

# ROMEINSE GRAVEN EN VERBRAND GELD OP DE NIJMEEGSE HUNERBERG

Harry van Enckevort





**ROMEINSE GRAVEN  
EN VERBRAND GELD  
OP DE NIJMEEGSE HUNERBERG**

**ARCHEOLOGISCH ONDERZOEK  
AAN DE HUGO DE GROOTSTRAAT**

---

Harry van Enckevort

*met bijdragen van*

Rob Reijnen  
Dirk Visser  
Tim van der Weyden

© 2011 Gemeente Nijmegen, Bureau Archeologie en Monumenten

Romeinse graven en verbrand geld op de Nijmeegse Hunerberg. Archeologisch onderzoek aan de Hugo de Grootstraat

H. van Enckevort, met bijdragen van R.W. Reijnen, D.I.J.L. Visser & T. van der Weyden

Vormgeving: R.M.H.C. Mols

Tekstredactie: H. van Enckevort

In opdracht van: gemeente Nijmegen, Woningbouwstichting De Gemeenschap

Autorisatie: H. van Enckevort

ISSN 1873-829X

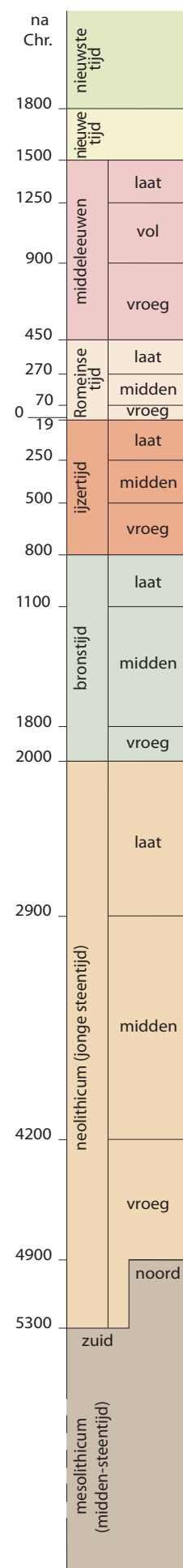
Omslag: De opgraving met enkele archeologen staande in de al uitgraven Augusteïsche gracht. Op de achtergrond in het profiel het grintpakket van een Romeinse weg uit het tweede decennium van de 1<sup>e</sup> eeuw. RM

Niets van deze uitgave mag worden verveelvoudigd in een geautomatiseerd gegevensbestand of openbaar gemaakt door middel van druk, fotokopie, microfilm of op welke andere wijze ook zonder voorafgaande schriftelijke toestemming van de uitgever. Voor zover het maken van kopieën uit deze uitgave is toegestaan op grond van artikel 16B Auteurswet 1912 j<sup>o</sup>, het besluit van 29 juni 1974, St.b. 351, zoals gewijzigd bij Besluit van 23 augustus 1985, St.b. 471 en artikel 17 Auteurswet 1912, dient men daarvoor wettelijk verschuldigde vergoedingen te voldoen aan de Stichting Reprorecht (Postbus 882, 1180 AW Amstelveen).

Voor het overnemen van gedeelte(n) van deze uitgave in bloemlezingen, readers en andere compilatiewerken (artikel 16 Auteurswet 1912) dient men zich tot de uitgever te wenden.

De Gemeente Nijmegen aanvaardt geen aansprakelijkheid voor eventuele schade voortvloeiend uit de toepassing van de adviezen of het gebruik van de resultaten van dit onderzoek.

No part of this book may be reproduced in any form, by print, photoprint, microfilm or any other means, without the written permission from the publisher.



# INHOUDSOPGAVE

1	Inleiding	5
1.1	Administratieve gegevens van het onderzoeksterrein Hg2	6
1.2	Administratieve gegevens van het onderzoeksterrein Hg3-4 en 6	6
1.3	Historische achtergrond van het gebied	7
1.4	Doel en methoden van het onderzoek	10
2	Het vroeg-Romeinse grafveld Museum Kamstraat	13
2.1	De wijze van bijzetting	13
2.2	Opbouw catalogus	14
2.3	Catalogus	15
2.4	Samenvatting van de resultaten van het onderzoek	30
2.5	Het onderzoek gerelateerd aan de oude vondsten	33
3	De gestempelde <i>terra sigillata</i> <i>D.I.J.L. Visser</i>	39
4	Andere sporen uit de prehistorie en de Romeinse tijd	59
4.1	Prehistorische begravingen	61
4.2	De gracht van <i>Oppidum Batavorum</i>	61
4.3	Het kampement bij het Trajanusplein <i>H.van Enkevort &amp; T. van der Weyden</i>	64
4.4	Latere percelen binnen <i>Oppidum Batavorum</i>	69
4.5	De <i>canabae legionis</i>	69
5	Vuur over Nijmegen	73
6	Als het geld maar niet in de handen van de bezetter komt <i>R.W. Reijnen</i>	79
	Literatuur	85
	Illustratieverantwoording	96
	Lijst van afgebeelde voorwerpen	96
	Bijlage 1: Concordantielijst grafnummers	97

|

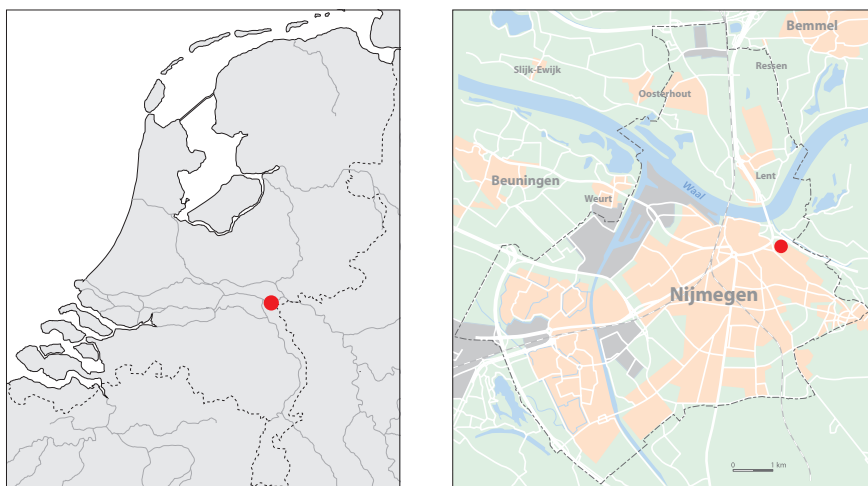
\_\_\_\_\_

\_\_\_\_\_

# 1 INLEIDING

Vanaf het laatste kwart van de 19<sup>e</sup> eeuw is op de Hunerberg in Nijmegen-Oost een stroom aan oudheidkundige voorwerpen uit de Romeinse tijd aan het licht gekomen. Vooral tijdens het slechten van de vestingwerken van de stad en de daarop volgende stadsuitbreidingen zijn door arbeiders, opzichters en schatgravers veel objecten gevonden. Een deel van deze – vooral uit grafvelden afkomstige – potten, bekers, bordes, kruiken, kledingspelden, munten en andere voorwerpen is in de decennia rond de eeuwwisseling opgenomen in de collectie van de gemeente Nijmegen en tentoongesteld in het Gemeentemuseum. Een ander deel is aangekocht door verzamelaars.

Jan Hendrik Holwerda, directeur van het Rijksmuseum van Oudheden in Leiden, voerde tijdens de Eerste Wereldoorlog de eerste reguliere, kleinschalige opgravingen in Nijmegen-Oost uit. Ook in de jaren daarna reisde hij verschillende malen naar Nijmegen om leiding te geven aan opgravingen. Na de Tweede Wereldoorlog hebben achtereenvolgens de voormalige Rijksdienst voor het Oudheidkundig Bodemonderzoek (ROB, nu Rijksdienst voor het Cultureel Erfgoed, Amersfoort), de Katholieke Universiteit Nijmegen (nu Radboud Universiteit) en Bureau Archeologie en Monumenten van de gemeente Nijmegen opgravingen verricht op terreinen waar nieuwbouw was gepland of in straten die toe waren aan een nieuw riool. Daarbij is iedere keer duidelijk geworden dat onder het maaiveld van Nijmegen-Oost een rijk prehistorisch en Romeins bodemarchief verborgen ligt, met resten van grafheuvels, legerplaatsen, een *canabae legionis*, verschillende grafvelden en verbindingswegen.



Figuur 1. De locatie van het onderzoeksgebied.

RM

Op twee locaties aan de Hugo de Grootstraat vormden voorgenomen grondwerkzaamheden ten behoeve van nieuwbouw een bedreiging voor de ter plekke aanwezige archeologische resten in de bodem. Beide terreinen liggen op de Archeologische Beleidskaart (ABK) van de gemeente Nijmegen binnen de zone Nijmegen-Oost, een zone met een zeer hoge archeologische verwachting.<sup>1</sup> Bij grondverstorende werkzaamheden in deze zone is altijd archeologisch onderzoek noodzakelijk als de aanwezige archeologische waarden in de bodem niet behouden kunnen blijven, vandaar de opgravingen van Bureau Archeologie en Monumenten op beide locaties.

In de winter van 2003 is vanwege uitbreidingsplannen een opgraving (Hg2) verricht op het terrein van basisschool De Buut. De opgravingslocatie ligt op dezelfde plek als waar op 21 juni 1993 al waarnemingen zijn verricht bij grondwerkzaamheden.<sup>2</sup> Tijdens de eerdere waarnemingen zijn geen relevante archeologische zaken aangetroffen omdat het graafwerk zich toen beperkte tot de bovenste halve meter van de cultuurlaag.

In 2007–2008 is op het iets noordelijker gelegen terrein tussen de Hugo de Grootstraat en de Ten Hoetdwaarsstraat een tweede opgraving (Hg4) verricht. Aanleiding vormden de plannen van Woningbouwstichting De Gemeenschap om op het terrein, waar tot 2004 het gebouw van de in 1956 opgerichte Academie voor Educatieve Arbeid De Kopse Hof<sup>3</sup> stond, een appartementencomplex met parkeergarage te bouwen. Voorafgaand aan de opgraving zijn de sloopwerkzaamheden van het gebouwencomplex van

1 Conceptversie 2, december 2009.

2 Projectcode Hgl.

3 Willemsen 2007. Ook het terrein van het andere gebouw van De Kopse Hof aan de Ubbergseveldweg is archeologisch onderzocht (Van Enckevort & Wildenberg 2009).

de onderwijsinstelling begeleid (Hg3). Achteraf is de aanleg van de nieuwe parkeerplaats op het niet onderzochte deel van het terrein nog begeleid (Hg6). De werkzaamheden tijdens de opgraving zijn uitgevoerd volgens een van de voren opgesteld Programma van Eisen.<sup>4</sup>

Omdat de resultaten van beide onderzoeksterreinen op elkaar aansluiten, zijn de resultaten van de opgravingen Hg2 en Hg4 in dit rapport met toestemming van Woningbouwstichting De Gemeenschap in dit rapport gebundeld. De meer dan honderd tijdens de opgravingen aangetroffen graven uit de laat-Romeinse tijd worden in een afzonderlijk rapport gepresenteerd. In het voorliggende rapport worden alleen de vroeg-Romeinse graven besproken.

## 1.1 Administratieve gegevens van het onderzoeksterrein Hg2

provincie:	Gelderland
gemeente:	Nijmegen
plaats:	Nijmegen
toponiem:	Hugo de Grootstraat 41
kadastrale gegevens:	HTT02, sectie A, 09019
kaartblad:	40c
centrale coördinaat:	188.751/428.391
projectverantwoordelijke:	H. van Enkevort, J. Thijssen
bevoegd gezag:	gemeente Nijmegen, contactpersoon: M. Smit
opdrachtgever:	gemeente Nijmegen
onderzoeksmeldingsnummer:	5273
onderzoeksnummer:	25530
ABK-status:	Zone Z-09, waarde 3
projectcode:	Hg2
soort onderzoek:	definitief archeologisch onderzoek (DO)
complex en ABR codering:	grafveld met crematies (GVC), stad (NS), grafveld met inhumaties (GVI)
periode(n):	Romeinse tijd vroeg (ROMV), Romeinse tijd laat (ROML), nieuwe tijd (NT)
geomorfologische context:	spoelzandwaaier
hoogte maaiveld:	38,40 m +NAP
maximale diepte onderzoek:	2,3 m
oppervlakte onderzocht terrein:	187,1 m <sup>2</sup>
uitvoering veldwerk:	23 september – 7 november 2003
veldteam:	Ernesto Aalders, Wilbert Aarts, Craig Ginapp, Roel Hoek (senior veldtechnicus), Camilla Huss (senior veldtechnicus), Hugo Klein-Middelink, Afra Koopman, Wouter van Mil, Dick Roetman
beheer en plaats documentatie:	Bureau Archeologie en Monumenten gemeente Nijmegen

## 1.2 Administratieve gegevens van het onderzoeksterrein Hg3-4 en 6

provincie:	Gelderland
gemeente:	Nijmegen
plaats:	Nijmegen
toponiem:	Hugo de Grootstraat 43
kadastrale gegevens:	HTT02, sectie A, 09262
kaartblad:	40c
centrale coördinaat:	188.779/428.434
projectverantwoordelijke:	H. van Enkevort
bevoegd gezag:	gemeente Nijmegen, contactpersoon M. Smit
opdrachtgever:	Woningbouwstichting De Gemeenschap, contactpersonen W. Berkhout en H.G. van de Wiel
onderzoeksmeldingsnummer:	24988
onderzoeksnummer:	25532

<sup>4</sup> H. van Enkevort & J.J.A.J. Wildenberg, 2007: *Programma van eisen Hugo de Grootstraat*, Nijmegen.



ABK-status:	Zone Z-09, waarde 3
projectcode:	Hg3-4 en 6
soort onderzoek:	Hg3: archeologische waarneming Hg4: definitief archeologisch onderzoek Hg6: archeologische waarneming
complex en ABR codering:	grafveld met crematies (GVC), weg (IWEG), legerplaats (VLP), stad (NS), grafveld met inhumaties (GVI)
periode(n):	Romeinse tijd vroeg (ROMV), Romeinse tijd laat (ROML), nieuwe tijd (NT)
geomorfologische context:	spoelzandwaaier
hoogte maaiveld:	38,70–38,98 m +NAP (afgetopt)
maximale diepte onderzoek:	1,5–2,0 m
oppervlakte onderzocht terrein:	2408,2 m <sup>2</sup>
uitvoering veldwerk:	Hg3: 21 september – 4 oktober 2004 Hg4: 17 september 2007 – 18 maart 2008 Hg6: 26 oktober – 13 november 2009
veldteam:	Hg3: Ernesto Aalders, Roel Hoek (senior veld- technicus), Judith Jansen Hg4: Majanka Brons, Kiki van Heijst (senior veldtechnicus), Camilla Huss, Remco Jalink, Judith Jansen, Bas Kokke, Rob Loeffen, Ronny Meijers/Museum Het Valkhof (conservering vondsten), Jeroen Oosterbaan, Marijke Pen- nings, Floris Reijnen (conservering vondsten), Jake Rosenberg, Carel Versluis Hg6: Roel Hoek (senior veldtechnicus)
beheer en plaats documentatie:	Bureau Archeologie en Monumenten gemeente Nijmegen

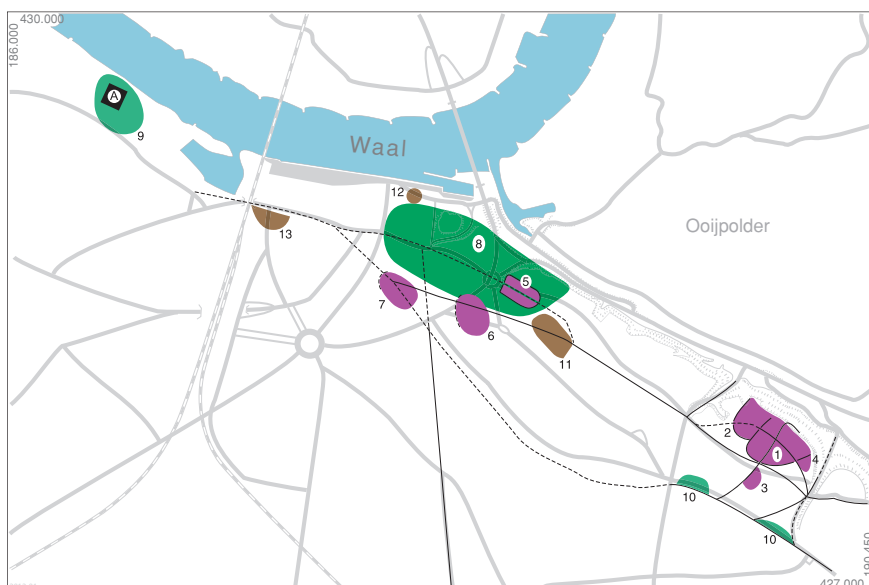
### 1.3 Historische achtergrond van het gebied

De Hunerberg in Nijmegen-Oost kent een rijke geschiedenis. Vooral de Romeinse tijd heeft veel sporen in de bodem achtergelaten. In verschillende overzichtspublicaties is daar al de nodige aandacht aan besteed.<sup>5</sup> Op deze plaats kunnen we dan ook volstaan met een korte introductie van de resten van verschillende nederzettingen en grafvelden die in de opgravingen zijn aangetroffen.



*Figuur 2. Overzicht van Nijmegen in de jaren ca. 19–10 voor Chr. De grachten en de wegen zijn door getrokken en gestippelde lijnen weergegeven. 1 legioenskampement Hunerberg, 2 Oppidum Batavorum, 3 Batavodurum (?), 4 grafveld Museum Kamstraat, A Heiligdom op 'De Winseling' (?).*

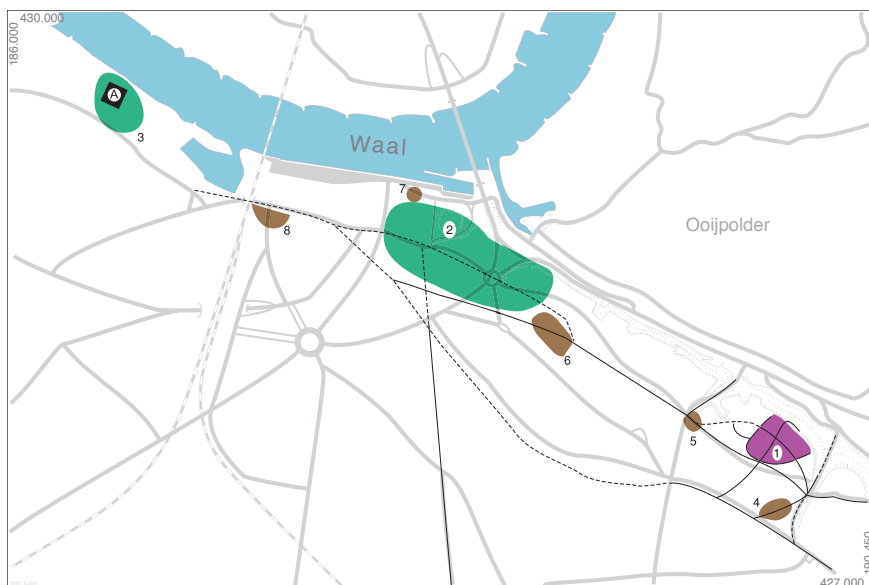
<sup>5</sup> Zie voor de ontwikkeling van Romeins Nijmegen Willems, Van Enckevort, Haalebos & Thijssen 2005; Willems & Van Enckevort 2009; Van Enckevort & Heirbaut 2010.



Figuur 3. Overzicht van Nijmegen in de jaren 10–20 na Chr. De grachten en de wegen zijn door getrokken en gestippelde lijnen weergegeven. 1 commandopost op het Kops Plateau, 2–4 kampementen Kops Plateau, 5 kampement Trajanusplein, 6 kampement St. Canisiussingel, 7 kampement Koningsplein, 8 Oppidum Batavorum, 9 Batavodurum (?), 10 lintbebouwing langs de Berg en Dalseweg, 11 grafveld Museum Kamstraat, 12 graven centrum, 13 grafveld Kronenburgerpark, A heiligdom op ‘De Winseling’ (?). RM

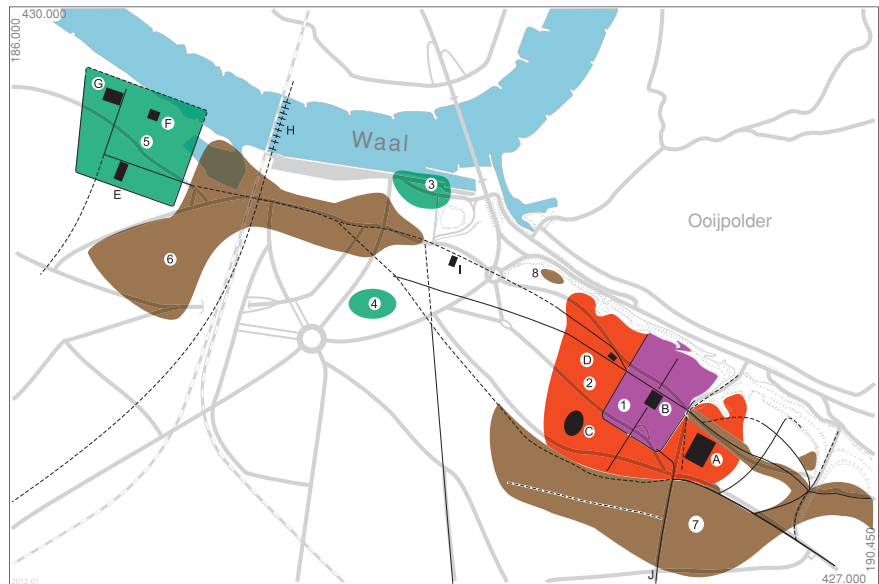
Kort na het begin van het tweede decennium voor Chr. bouwen de Romeinen de eerste versterkingen in het Nederrijngedebied. De hoge, strategisch gelegen afzettingen van de stuwwal en de spoelzandwaaier in Nijmegen-Oost vormen in hun ogen een geschikte plek voor een steunpunt want rond 19 voor Chr. wordt ten oosten van de Hugo de Grootstraat een legioenskamp ter grootte van 42 ha opgetrokken (fig. 2.1). We vermoeden dat de in houten barakken en tenten ondergebrachte troepen kort voor aanvang van het eerste offensief tegen de aan de overzijde van de Rijn woonachtige Germanen als kwartiermakers hebben gefungeerd. Het legioenskamp is slechts enkele jaren in gebruik geweest en in ieder geval voor 10 voor Chr. weer verlaten.<sup>6</sup>

Na het verlaten van de legerplaats op de Hunerberg bouwen de Romeinen rond 10 voor Chr. een kleinere versterking op het oostelijker gelegen Kops Plateau (fig. 3.1). Enkele



Figuur 4. Overzicht van Nijmegen in de jaren 40–70 na Chr. De grachten en de wegen zijn door getrokken en gestippelde lijnen weergegeven. 1 ruitercastellum Kops Plateau, 2 Oppidum Batavorum, 3 Batavodurum (?), 4 grafveld Kleine Kopse Hof, 5 grafveld Ubbergseveldweg, 6 grafveld Museum Kamstraat, 7 graven centrum, 8 grafveld Kronenburgerpark, A Heiligdom op ‘De Winseling’ (?). RM

<sup>6</sup> Kemmers 2006; Haalebos 1998, 15–18.



Figuur 5. Overzicht van Nijmegen in de jaren 70–270 na Chr. De grachten en de wegen zijn door getrokken en gestippelde lijnen weergegeven. 1 legerplaats Tiende Legioen, 2 *canabae legionis*, 3 nederzetting Waalkade, 4 nederzetting Vlaamse Gas, 5 *Ulpia Noviomagus*, 6–8 grafvelden, A forum, B principia, C amfitheater, D mansio, E tempels Maasplein, F badhuis, G tempel, H brug, I praetorium St. Josephhof, onderdeel (?) van de legerplaats van het Tweede Legioen, J aquaduct. RM

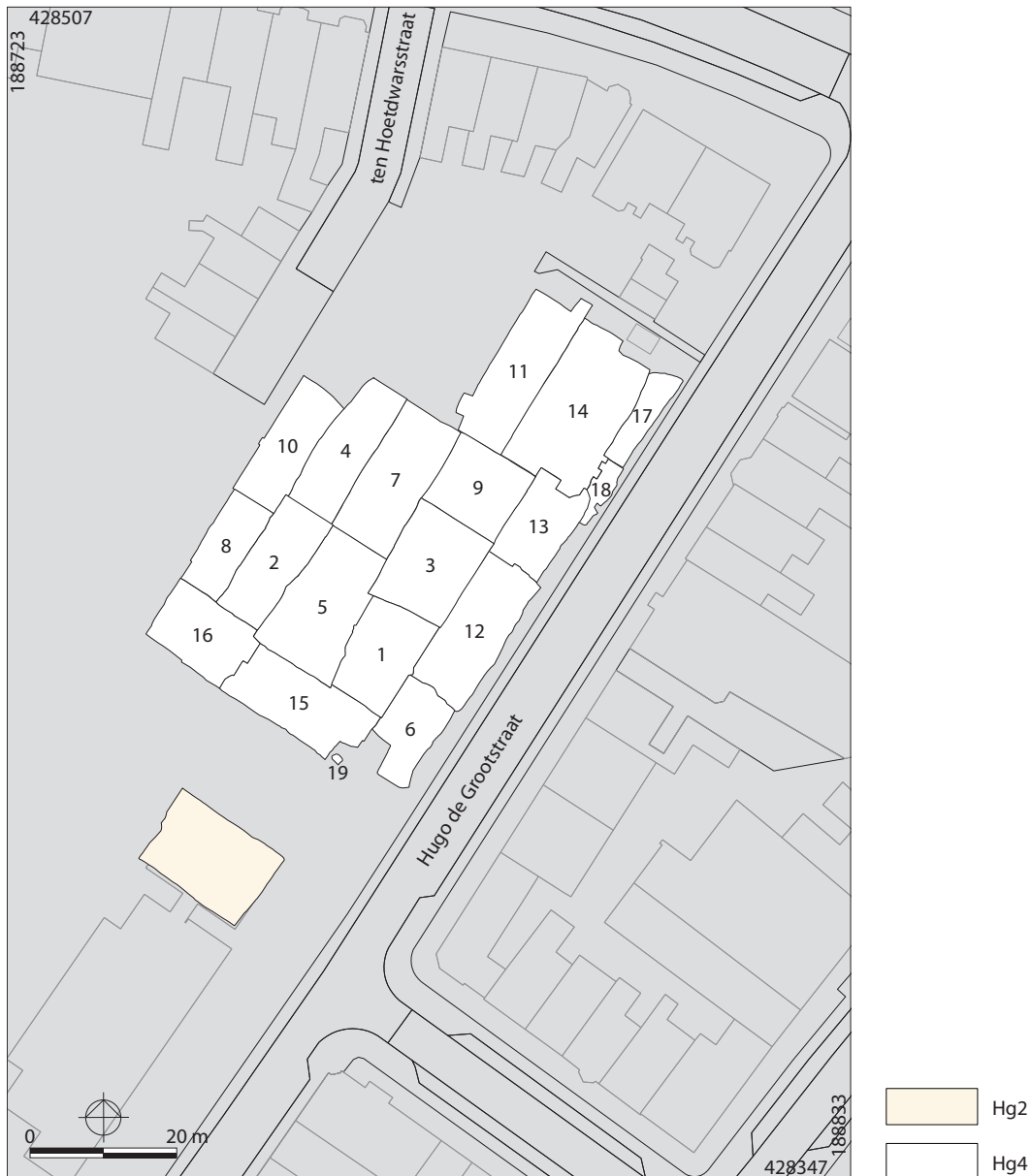
jaren later stichten de Romeinen in het moderne centrum van Nijmegen de eerste stedelijke nederzetting in Nederland, *Oppidum Batavorum*, de hoofdplaats voor de Bataven (fig. 3.8).<sup>7</sup> De overleden burgers van de hoofdplaats van de Bataven krijgen hun laatste rustplaats in het grafveld Museum Kamstraat (fig. 3.11). Zowel op het plateau als rond de Bataafse hoofdplaats worden tussen 10 en 20 na Chr. kampementen opgetrokken voor de hulptroepen die betrokken zijn bij de veldtochten die de legeraanvoerder Germanicus in die jaren in het Germaanse gebied aan de overzijde van de Rijn uitvoert. Een van die kampementen, aan het Trajanusplein (fig. 3.5), ligt direct ten westen van de opgravingen.

Omstreeks 40 na Chr. wordt de commandopost op het Kops Plateau omgevormd tot een *castellum* voor een ruitereenheid, vermoedelijk de *ala Batavorum* (fig. 4.1). In diezelfde tijd breidt *Oppidum Batavorum* zich in oostelijke richting uit. Op het ten westen van beide opgravingsterreinen aan de Hugo de Grootstraat gelegen terrein van het Verpleeghuis Margriet zijn in het verleden resten van percelen gevonden die toegewezen mogen worden aan de Bataafse hoofdplaats.

Nadat de opstand van de Bataven in 69–70 na Chr., mede door de inzet van de *Legio II Adiutrix* is neergeslagen, veranderd de ruimtelijke ordening in Nijmegen grondig. De legerplaats op het Kops Plateau wordt vervangen door de 16 hectare grote, uit hout en leem opgetrokken legerplaats op de Hunerberg (fig. 5.1), waar al snel de *Legio X Gemina* wordt gestationeerd. Kort na de eeuwwisseling wordt de legerplaats in zuidelijke richting iets uitgebreid en krijgt zij geleidelijk een meer permanent karakter. De omwalling en de gebouwen worden daarbij gedeeltelijk in steen worden herbouwd. Rond de legerplaats ontstaat een *canabae legionis*, een nederzetting met een stedelijk karakter waar familieleden van de in de legerplaats gelegeerde soldaten, ambachtlieden, kooplui en andere aan het Tiende Legioen gelieerde lieden een huis en/of onderkomen hebben. Na het vertrek van het Tiende Legioen houden verschillende andere legereenheden de legerplaats tot het laatste kwart van de 2<sup>e</sup> eeuw in stand. De *canabae legionis* wordt na het vertrek van het legioen langzaam maar zeker verlaten.

In Nijmegen-West is kort na de komst van het Tiende Legioen een nieuwe hoofdplaats (fig. 5.5) voor de Bataven gebouwd die de functie van het tijdens de opstand platgebrande *Oppidum Batavorum* over neemt. Uit het archeologisch onderzoek blijkt dat de nieuwe Bataafse hoofdplaats, die kort voor het jaar 100 stadsrechten en de nieuwe naam *Ulpia Noviomagus* krijgt van keizer Trajanus, in de late 3<sup>e</sup> eeuw ten onder is gegaan.

Kort voor 300 wordt in het centrum van Nijmegen een nieuwe versterking gebouwd. Tot in de volle middeleeuwen heeft het terrein binnen de verdedigingswerken een



Figuur 6. Puttenkaart van de opgravingen aan de Hugo de Grootstraat.

TW

belangrijke rol gespeeld in de regio. Binnen de muren hebben vermoedelijke soldaten en burgers gewoond. Ook buiten de grachten zijn resten van gebouwen uit de 4<sup>e</sup> eeuw gevonden. Buiten het bewoonde deel zijn twee grafvelden gevonden, een in het centrum en een in het oosten van Nijmegen. Het grafveld in het centrum is tussen 300 en 700 in gebruik geweest, dat in oost lijkt vooral in de 4<sup>e</sup> eeuw gebruikt te zijn. Van het laatstgenoemde grafveld worden ruim 100 graven, die onderzocht zijn tijdens de opgravingen aan de Hugo de Grootstraat, in een afzonderlijk rapport beschreven.

#### 1.4 Doel en methoden van het onderzoek

Het doel van beide opgravingen en de daaraan gekoppelde archeologische begeleidingen was het in kaart brengen en *ex situ* veilig stellen van de ter plekke in de bodem aanwezige archeologische resten. De bouwput op het onderzoeksterrein Hg2 is in zijn geheel als een werkput (fig. 6) onderzocht. Tijdens de sloop van de schoolgebouwen aan de Hugo de Grootstraat zijn de sloopwerkzaamheden archeologisch begeleid (Hg3) om te voorkomen dat archeologische resten ongezien zouden verdwijnen. Het bouwterrein Hg4 is in samenspraak met de opdrachtgever opgedeeld in een te onderzoeken deel en in een niet te onderzoeken deel. Dit laatste deel ligt buiten de nieuwbouw en was niet bedreigd. Wel zijn de werkzaamheden bij de aanleg van een parkeerplaats achter de nieuwbouw archeologisch begeleid (Hg6). De locatie voor de nieuwbouw is

geheel onderzocht, waarbij het uitzetten van de werkputten (fig. 6) op pragmatische gronden is geschied. Zo zijn eerst de diepere delen van de slooppuit onderzocht om te voorkomen dat vrij liggende archeologische resten in de avonden en de weekeinden zouden worden bezocht door schatgravers. Daarnaast zijn enkele met verbrande resten uit 1944 vervuilde delen van het terrein afzonderlijk onderzocht, waardoor zij om administratieve redenen als aparte werkputten zijn afgebakend.

Tijdens de opgravingen zijn met behulp van een graafmachine eerst de grootschalige verstoringen door de sloop van de in september 1944 afgebrande huizen en van de in 2004 gesloopte gebouwen van De Kopse Hof verwijderd. De grond is weg gegraven tot op het niveau waarop een leesbaar sporenvlak zichtbaar werd. Op een groot deel van het terrein betekende dit dat door de diepgaande verstoringen het eerste vlak in de C-horizont is aangelegd. Slechts op een klein deel van het terrein bleek de oorspronkelijke bodemopbouw intact. Tijdens de aanleg van de werkputten is de bodem continu afgespeurd naar vondsten, onder andere met behulp van een metaaldetector. Vondsten zijn voor zover mogelijk aan de sporen gekoppeld. De overige vondsten zijn over het algemeen verzameld in vakken van 5×5 m, metalen vondsten zijn driedimensionaal ingemeten. Na het verwijderen van de grond uit de werkputten zijn ook de storthopen nog doorzocht met de detector.

In beide opgravingen zijn, afhankelijk van de verstoringen, een tot twee vlakken aangelegd. Vanaf het diepste vlak zijn de inhumatiegraven vlaksgewijs verdiept en gedocumenteerd. De crematiegraven en overige sporen zijn door middel van coupes verder in detail in kaart gebracht. Paalkuilen en -gaten en greppels zijn gecoupeerd en daarna getekend en gefotografeerd. Bij het verzamelen van de vondsten is rekening gehouden met de verschillende lagen die zich in de sporen zichtbaar waren. Daarbij zijn alle verkleuringen en vondsten driedimensionaal opgemeten en ingetekend.

De opgravingen aan de Hugo de Grootstraat liggen in een deel van Nijmegen-Oost dat gedurende de Romeinse tijd in verschillende perioden intensief is gebruikt. In beide opgravingen zijn als het ware uitsneden gemaakt uit die perioden. Om de context van de aangetroffen sporen uit de Romeinse tijd beter te kunnen begrijpen zijn waar nodig ook de resultaten van de al eerder door de auteur uitgewerkte opgravingen van de ROB in de Dr. Claas Noorduijnstraat, in de Hugo de Grootstraat en op het terrein van Verpleeghuis Margriet in dit rapport gebruikt.



Figuur 7. Overzicht van de onderzochte graven.

TW

## 2 HET VROEG-ROMEINSE GRAFVELD MUSEUM KAMSTRAAT

Sinds de late 19<sup>e</sup> eeuw zijn in Nijmegen-Oost, voorafgaande aan de stadsuitbreidingen, op verschillende locaties talrijke grafvondsten verzameld. De westelijke begrenzing van een van de grafvelden waar Romeinse voorwerpen zijn gedolven loopt door beide opgravingsterreinen aan de Hugo de Grootstraat. De oostelijke grens van dit grafveld ligt ten oosten van de Museum Kamstraat, tegen de grachten van het Augusteïsche legioenskamp. Een groot deel van de onderzochte graven lag in het tracé van de Museum Kamstraat, waardoor deze straatnaam als naam aan dit grafveld is gekoppeld. De zestien in de opgravingen aan de Hugo de Grootstraat aangetroffen graven zijn in de catalogus in paragraaf 2.3 beschreven. Vrijwel alle graven zijn door de geringe diepte in meer of mindere mate aangetast, eerst door de ploeg in de eeuwen voorafgaande aan de stadsuitbreidingen en daarna door verschillende bouw- en sloopactiviteiten. Deze hebben er ook voor gezorgd dat in grote delen van het grafveld veel graven zwaar zijn aangetast of geheel zijn verdwenen. Slechts een enkel graf heeft de tand des tijd redelijk doorstaan.

### 2.1 De wijze van bijzetting

Al in de prehistorie zijn gecremeerde resten van de overledenen in een kuil in de bodem bijgezet. De wijze waarop verschilt al naar gelang de regio en de periode. Vanaf de late ijzertijd is het uit de brandstapel verzamelde bot al dan niet in een urn in eenvoudige, niet al te diepe kuilen bijgezet. In een enkel geval heeft de dode vaatwerk (met inhoud) of andere bijgaven meegekregen. De graven waren op het maaiveld vermoedelijk gemarkeerd met lage heuvels, maar daarvan is zelden meer iets te zien.<sup>1</sup> Na de komst van de Romeinse troepen is dit gebruik voortgezet, al zijn er wel nieuwe varianten in de wijze van bijzetten van de gecremeerde resten waar te nemen.

Gedurende de eerste eeuwen van onze jaartelling zijn de doden op aangewezen locaties (*ustrinae*) in of bij het grafveld op een brandstapel gelegd en gecremeerd. Op of naast de brandstapel geplaatst vaatwerk met voedsel en drank en andere bijgaven werden zijn daardoor in veel gevallen geheel of gedeeltelijk verbrand. Daarna is het verbrande bot al dan niet samen met de overige brandstapelresten (scherven, houtskool, etc.) in een grafkuil gedeponneerd (primaire bijzetting).<sup>2</sup> Daartussen bevinden zich ook regelmatig ijzeren nagels waarvan vermoed wordt dat daarmee de brandstapel in elkaar is gezet of dat zij uit in de brandstapel gebruikt sloophout afkomstig zijn. Als er daarna nog onverbrande zaken in de grafkuil zijn geplaatst, kunnen deze als secundaire bijzetting worden geduid. Daarna is de kuil gedicht en het graf gemarkeerd. Dat de graven zijn gemarkeerd, hoewel we daar in veel gevallen weinig van terug vinden, is goed te zien op de overzichtstekening van het grafveld; graven oversnijden elkaar slechts in zeer weinig gevallen.<sup>3</sup> Het markeren kan op verschillende wijze zijn geschied. Het bekendst zijn de door een greppel omgeven grafheuvels. De heuvels zijn in de loop van de tijd genivelleerd door de ploeg en/of erosie,<sup>4</sup> maar omdat de greppels dieper zijn ingegraven, worden hiervan nog regelmatig resten gevonden. Daarnaast kunnen de graven ook met houten *stelai*, grafstenen, een kleine grafheuvel zonder greppel of andere zaken gemarkeerd zijn geweest.

De wijze van bijzetten vond in de Romeinse tijd op verschillende manieren plaats. Bechert heeft getracht de terminologie dienaangaande te ordenen.<sup>5</sup> Hij verdeelde de crematiegraven typologisch onder op basis van de aan- of afwezigheid van resten van de brandstapel en de concentratie of verstrooiing van de menselijke resten in de graven. Het meegeven van bijgiften speelt bij deze onderverdeling geen rol. In alle onderscheiden graftypen kunnen bijgiften van diverse aard aan- dan wel afwezig zijn. Bij de typologische indeling, de beschrijving en interpretatie van de graven is verder ook nog gebruik gemaakt van twee belangrijke publicaties over Romeinse grafvelden in Nederland.<sup>6</sup> Op basis van deze publicaties worden graven met crematieresten uit de Romeinse tijd in zes typen indelen:

– Type A is het crematierestendepot (*Knochenlager*).<sup>7</sup> De resten van het verbrande menselijke bot worden na de crematie uit de resten van de brandstapel verzameld

1 Hiddink 2003, 28–29.

2 Hiddink 2003, 22; Aarts & Heeren 2007, 77–79.

3 Haalebos 1990, bijlage 1; Hiddink 2003, 17–19.

4 Een van de weinige uitzonderingen zijn enkele gedeeltelijk bewaard gebleven grafheuvels in IJsselstein in de provincie Utrecht (Verniers 2011)

5 Bechert 1980.

6 Haalebos 1990, 13; Hiddink 1998, 38; 2003, 112–123; Smits 2006, 30–31.

7 Haalebos noemt dit het brandrestengraf.

en in een doek in de grafkuil geplaatst. Het doek is in alle gevallen vergaan.<sup>8</sup> De kuil is daarna met 'schoon' zand opgevuld.<sup>9</sup>

- Type B is als type A. De grafkuil is niet met zand, maar met resten van de brandstapel gevuld, crematierestendepot met verbrandingsresten (*Brandschüttungsgrab mit Knochenrest*).
- Type C is het verbrandingsrestengraf of brandgraf (*Brandgrubengrab*).<sup>10</sup> Hierbij is een deel van de brandstapel (houtskool), vermengd met gecremeerde beenderen en verbrande scherven, in de grafkuil gestort.
- Type D is de urnbegraafing (*Urnengrab*). De verbrande menselijke resten zijn, zonder bijmenging van de verkoelde of verbrande resten van de brandstapel, bijgezet in een aardewerken, glazen of, in een enkel geval, in een loden pot.<sup>11</sup> De grafkuil is daarna opgevuld met zand. Feitelijk is er niet zo heel veel verschil met type A. Urnbegraafingen komen in Zuid-Nederland wel voor, maar duidelijk veel minder vaak als de voorgaande typen.<sup>12</sup>
- Type E is als type D. De grafkuil is niet met zand, maar met resten van de brandstapel gevuld, urnbegraafing met verbrandingsresten (*Brandschüttungsgrab mit Urne*).
- Type F is het *bustum*graf, waarbij de brandstapel recht boven de open grafkuil is opgericht. Dit type graf komt in Zuid-Nederland nauwelijks voor en ontbreekt aan de Hugo de Grootstraat geheel.<sup>13</sup> Een variant hierop is het vlak*bustum*graf, waarbij geen kuil aanwezig is en de resten op de plek van de brandstapel zijn achtergelaten en daarna afgedekt.<sup>14</sup>

## 2.2 Opbouw catalogus

Normaal gesproken slingert er op een Romeins grafveld (buiten de graven) het nodige materiaal rond (scherven, munten, etc.). Een analyse van dit materiaal kan soms licht werpen op allerlei rituelen die rond de begrafenis en daarna zijn uitgevoerd. Omdat het terrein van het grafveld na de opstand in 69/70 nog intensief gebruikt is om te wonen en te werken (*canabae legionis*) en er in die tijd veel materiaal als afval in de bodem is geraakt is er van afgezien om met uitzondering van de gestempelde *terra sigillata* het vondstmateriaal dat buiten de graven is aangetroffen te analyseren. Ook eventueel verloren gegane zaken als munten en andere metalen voorwerpen zijn daarom niet nader geanalyseerd. Alle graven komen in de catalogus aan bod en zijn genummerd van 1 tot en met 16. Per graf komen achtereenvolgens de volgende zaken aan bod:

- grafnummer: de grafnummers zijn te vinden op de overzichtsplattegrond in figuur 7. Ten einde het opzoeken van de graven te vergemakkelijken, zijn de graven van boven naar beneden en van rechts naar links genummerd. Daartoe is de oorspronkelijk in het veld uitgegeven grafnummering aangepast (zie bijlage 1). De details van elk graf zijn door middel van detailtekeningen (schaal 1:20) in zowel het horizontale als het verticale vlak geïllustreerd. De donkergrijze kleur in de tekening markeert het in het graf gedeponeerde verbrande materiaal, de lichtgrijze kleur geeft de overige vulling weer. De in de tekening afgebeelde 'botjes' geven de plek van het crematiemateriaal aan. De gearceerde delen geven aan waar de grafkuil is verstoord.
- graftype: Een herkenbare vorm is door de verstoringen soms moeilijk vast te stellen. Ook is de inhoud in veel gevallen daardoor incompleet.
- afmetingen, diepte en vorm van de grafkuil.
- inventaris van het graf: alle vondsten uit het graf zijn voorzien van een volgnummer. De vermelding van het materiaal, de vorm en het type wordt voorafgegaan door het aantal rand-, wand- en bodemscherven (r/w/b), of door het gewicht in grammen.<sup>15</sup> Daar waar de bijgaven verbrand zijn is dit aangegeven. Het materiaal wordt, indien aanwezig, altijd in dezelfde volgorde en als volgt beschreven: *terra sigillata*, Belgische waar, geveerd aardewerk, gladwandig aardewerk, amforen, ruwwandig aardewerk, handgevormd aardewerk, glas, metaal, houtskool en verbrand bot. Het aardewerk is afgebeeld op schaal 1:4, de stempels op het aardewerk en de glazen kraal op schaal 2:1 en de *fibulae* op schaal 1:1. De financiële middelen ontbraken om het verbrande menselijk bot te laten onderzoeken op geslachts- en leeftijdskenmerken van de overledene, op pathologische afwijkingen en de aan- dan wel afwezigheid van dierlijk bot. Daarom is in de catalogus volstaan met een gewichtsopgave van het bewaard gebleven bot.

8 Haalebos 1990, 13; Hiddink 1998, 38.

9 Hiddink 2003, 115.

10 Hiddink heeft het over graven en kuilen met uitsluitend verbrandingsresten. Haalebos noemt dit het brandgraf.

11 Haalebos 1990, 13.

12 Haalebos 1990, 13; Hiddink 2003, 23.

13 Hiddink 2003, 22.

14 Smits 2006, 31.

15 Voor verdere informatie over vormen en typen wordt verwezen naar Holwerda 1941 (Belgische waar, HBW), Loeschcke 1990 (Haltern), Riha 1979 (*fibulae*), Stuart 1977a en Van der Werff 1984 (amforen).



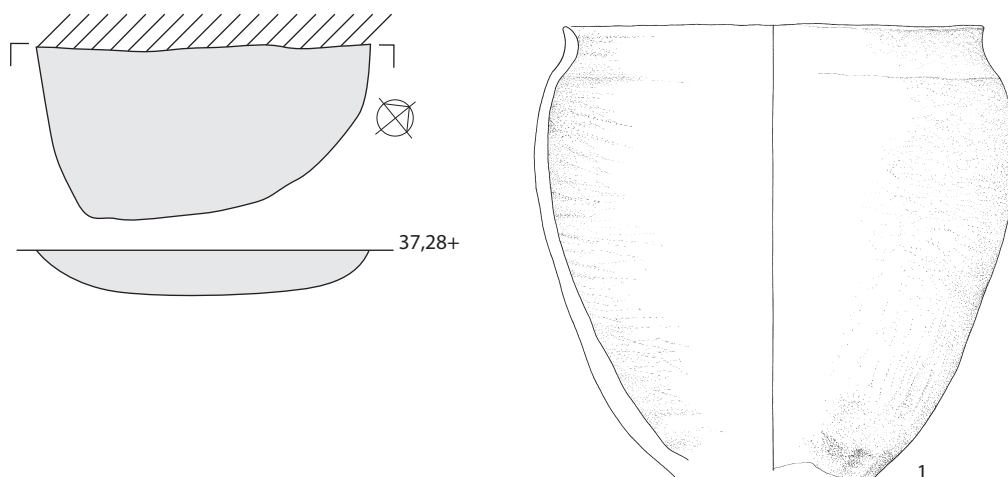
## 2.3 Catalogus

### Graf 1

Graftype: ?

Onderkant NAP: 37,14.

Beschrijving: in het vlak een afgeronde rechthoekige kuil (>40×87 cm) met een diepte van 14 cm. De grafkuil is grotendeels vergraven. De verbrande scherven van pot 1 en de weinige resten verbrand bot lagen verspreid in het graf.



Inventaris:

1 03/07/01, handgevormde pot. Verbrand.

2 22 gr verbrand bot.

Nazakking:

3 00/03/00, *terra nigra* van drie individuen. Verbrand.

4 00/01/00, gladwandig aardewerk.

5 1 ijzerslak.

6 00/01/00, handgevormd aardewerk. Verbrand

### Graf 2

Graftype: D

Onderkant NAP: 37,24.

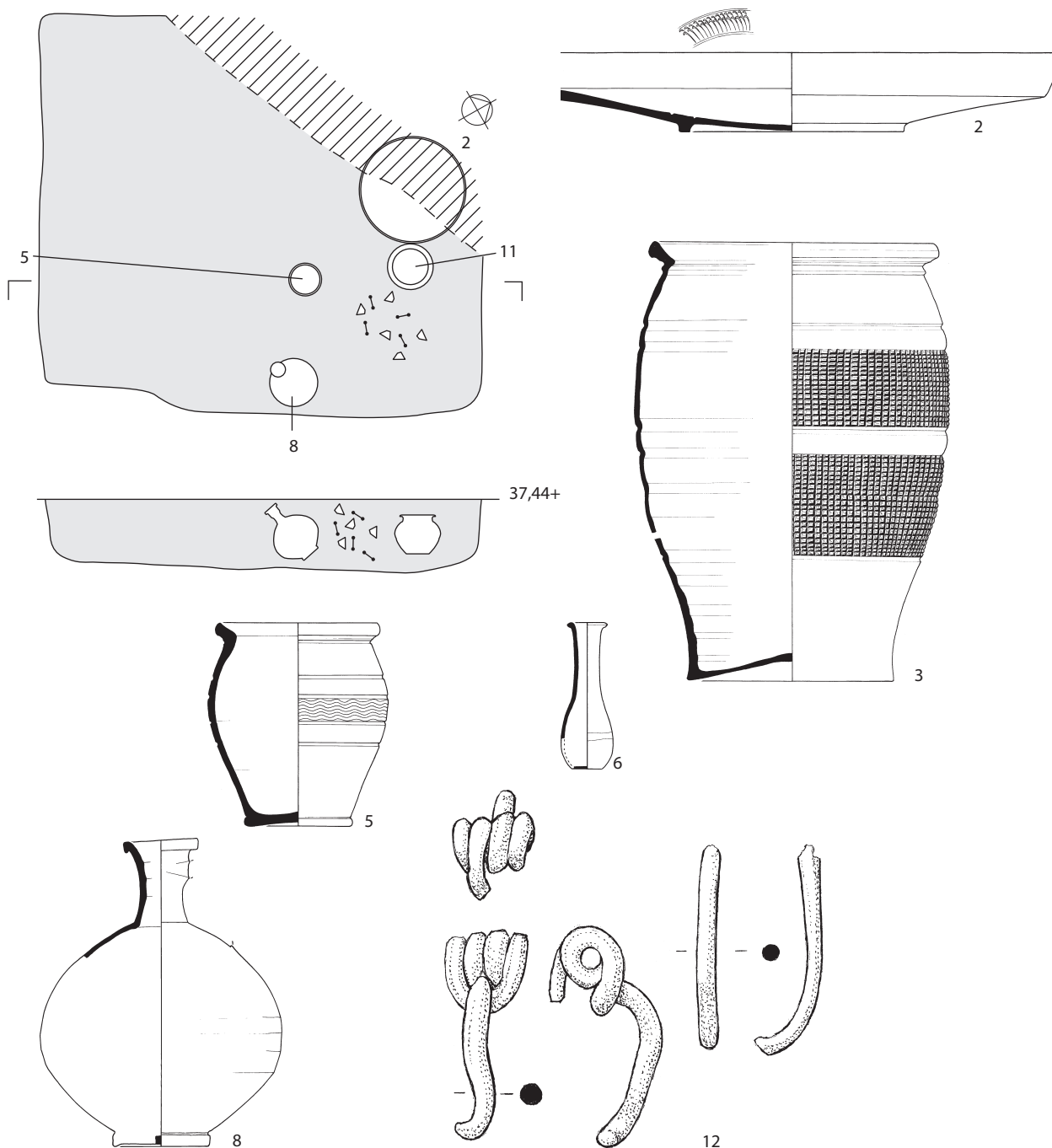
Beschrijving: in het vlak rechthoekige grafkuil (140×126 cm) met een diepte van 21 cm (fig. 8.1). Het graf is vergraven waarbij bord 2 gedeeltelijk is verdwenen. In het verstoorde deel zijn de scherven van beker 4 aangetroffen. Ander vaatwerk (3, 5 en 7) is onder het gewicht van de bovenliggende bodem in elkaar gedrukt. De bovenzijde van kruik 7 en pot 11 zijn beschadigd. Tussen de scherven van de in elkaar gedrukte beker 3 lagen het verbrande bot, *balsamarium* 6, *fibula* 12 en nagel 13, waardoor we mogen aannemen dat deze in de urn hebben gezeten. Vermoedelijk horen ook de verbrande scherven van kruik 8 tot de inhoud van de urn.

Inventaris:

1 00/00/01, bord van *arretina*.

2 04/06/05, bord HBW 79 van *terra rubra* met aan de binnenzijde, tot boven op de rand, een rode deklaag. Op de bodem is een cirkel van arcering aangebracht. Slechts ten dele bewaard gebleven.

3 10/60/05, beker HBW 3 van Belgische waar in een oranje baksel, versierd met een brede gefacetteerde band.



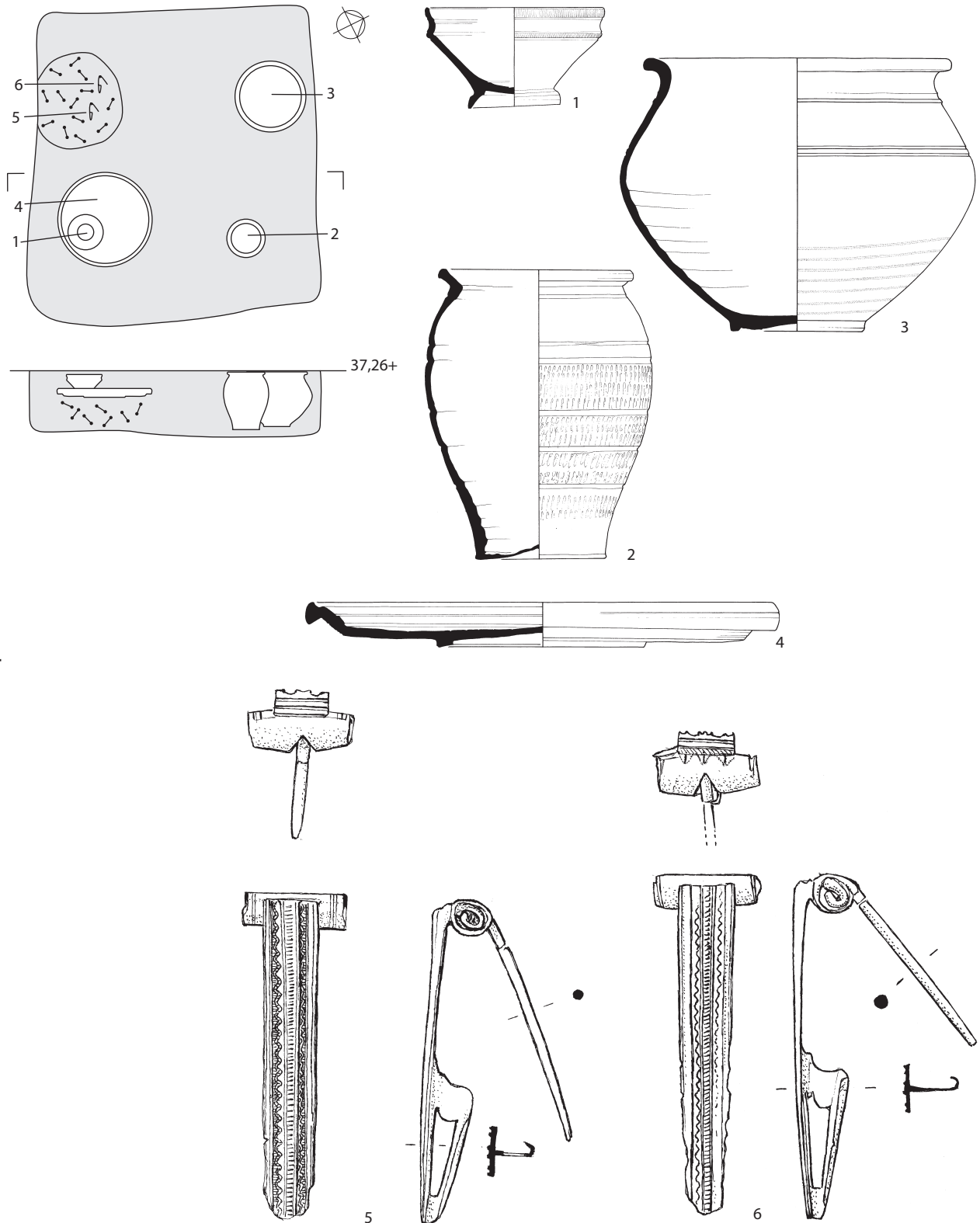
- 4 00/07/03, beker HBW 3 (?) van Belgische waar in een fijn, zeepachtig aanvoelend bruin baksel met een donkerbruine deklaag. Mogelijk verbrand
- 5 13/30/01, kleine beker HBW 3 van zacht gebakken, enigszins grove *terra nigra*. Op de buik een band met een golfvormige decoratie. Zwaar beschadigd.
- 6 compleet *balsarium* Haltern 30 van fijn aardewerk. Verbrand.
- 7 02/19/01, kleine kruik Stuart 101 met een nauwelijks ondersneden lip van oranje gladwandig aardewerk. Rand beschadigd, oor ontbreekt.
- 8 01/05/02, grote kruik cf. Stuart 101 van oranje gladwandig aardewerk met een afwijkende rand. Verbrand.
- 9 00/01/00, gladwandig oranje aardewerk.
- 10 00/01/00, amfoor Oberaden 83.
- 11 05/00/00, pot Stuart 201 van fijn bruin aardewerk. Opmerkelijk zijn drie krassen op de benedenwand die voor het bakken zijn aangebracht.
- 12 1 bronzen draadfibula. Verbrand.
- 13 1 ijzeren nagel met vanaf de kop gemeten een lengte van 78 mm, met aanhechtend gecalcineerd bot. Verbrand.
- 14 919 gr verbrand bot.

### Graf 3

Crafttype: A

Onderkant NAP: 37,06.

Beschrijving: in het vlak een nagenoeg vierkante kuil (104×96 cm) met een diepte van 20 cm (fig. 8.2). Het westelijke deel is tijdens graafwerkzaamheden bijna tot op de bodem van het graf verdwenen. Daardoor is de concentratie verbrand bot en pot 3 sterk aangetast. De *fibulae* 5 en 6 zijn tussen het verbrande bot aangetroffen.





Inventaris:

- 1 compleet bakje Haltern 8 van *arretina* met het stempel ATEI (fig. 12.1).
- 2 complete beker HBW 3 van Belgische waar in een lichtbruin baksel en een iets donkere bruine deklaag aan de buitenzijde tot op de bovenzijde van de rand.
- 3 02/46/06, pot van *terra nigra*. Door vergraving grotendeels verdwenen.
- 4 compleet bord HBW 78 van terra nigra. Door vuur aangetast.
- 5 complete Langton-Down *fibula*.
- 6 complete Langton-Down *fibula*.
- 7 fragmenten van twee ijzeren nagels.
- 8 81 gr verbrand bot.

Nazakking:

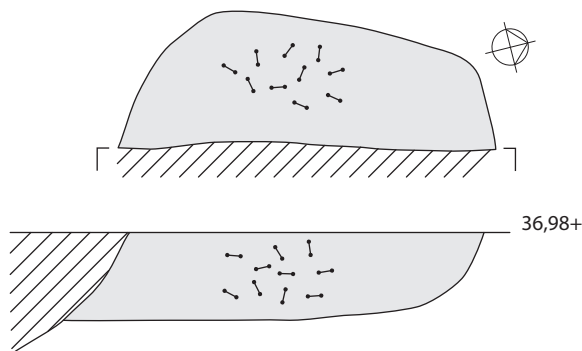
- 9 00/01/01, gladwandig aardewerk van twee individuen.
- 10 01/00/00, bak van oxiderend gebakken handgevormd aardewerk.
- 11 fragment van een ijzeren nagel.

## Graf 4

Graftype: A

Onderkant NAP: 36,78.

Beschrijving: in het vlak is nog het restant van een rechthoekige grafkuil (98×>34 cm) bewaard gebleven met een diepte van 20 cm. Het grootste deel van het graf is vergraven waardoor eventueel aanwezige bijgaven zijn verdwenen. De aangetroffen scherven wekken de indruk dat het opspit/nazakking is, ook al vanwege het recente materiaal dat er tussen is aangetroffen.



Inventaris:

- 1 492 gr verbrand bot.
- Opspit/nazakking:
- 2 00/00/01, bord van *arretina*.
  - 3 00/03/00, gladwandig aardewerk van drie individuen.
  - 4 1 kleine grijze vloertegel, 4×4 cm, uit de 20<sup>e</sup> eeuw.
  - 5 1 fragment van glas uit de 20<sup>e</sup> eeuw,

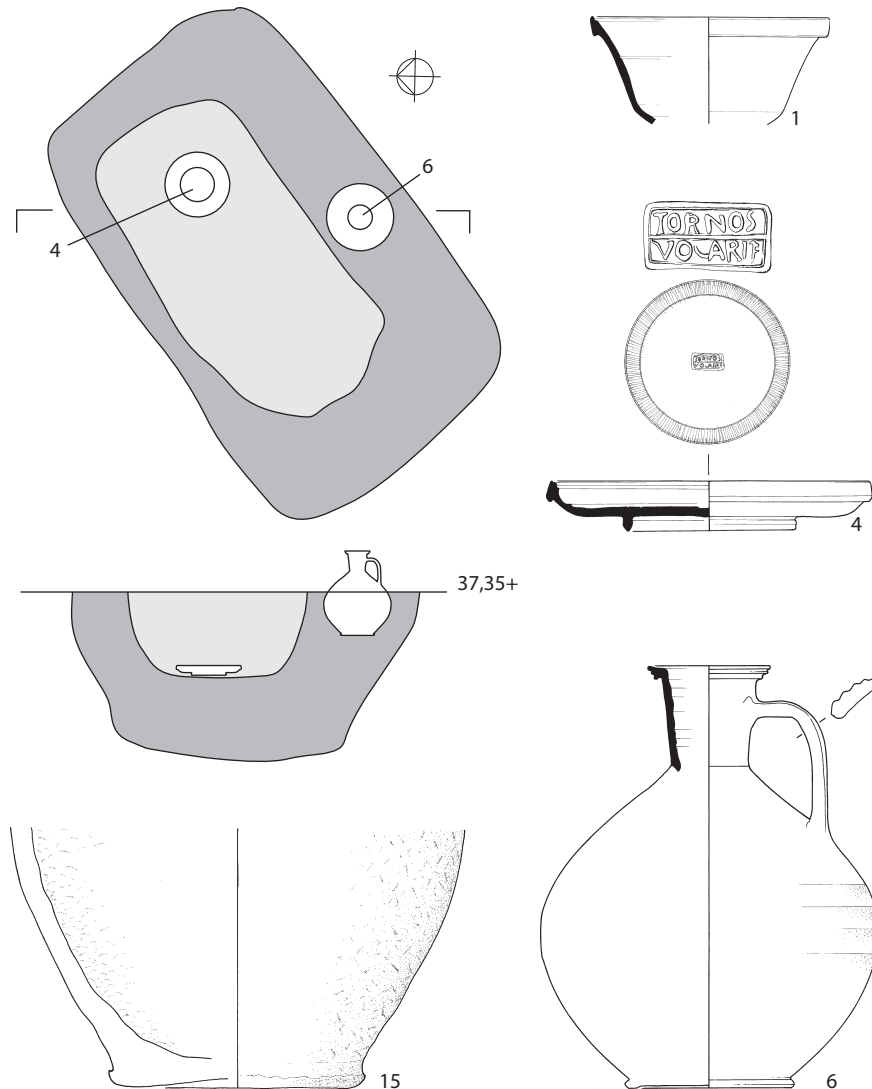
## Graf 5

Graftype: B/E

Onderkant NAP: 36,93.

Beschrijving: in het vlak een rechthoekige kuil (126×78 cm) met een diepte van 44 cm. De vulling is aan de zwarte kant (houtskoolstof) met een bruine 'nazakking'. De kuil lijkt dichtgegooid met resten van de brandstapel, waaronder nagels en een aantal (on) verbrande scherven. Of alle onverbrande scherven daadwerkelijk tot de grafvulling behoren of als nazakking in het graf zijn geraakt is niet duidelijk. Op de donkere vulling is

het incomplete *terra nigra* bord 4 zonder zichtbare brandsporen geplaatst. Vermoedelijk heeft dit op of bij de brandstapel gestaan, net als bakje 1. Door zetting en het vergaan van deels onverbrand materiaal van de brandstapel is dit pakket ingeklonken. Kruik 6 is tegen de rand van de grafkuil neergezet en is daardoor tijdens het inklinken niet mee naar beneden gezakt. Verbrand bot ontbreekt. Mogelijk dat dit op een dergelijk hoog niveau in het graf is geplaatst dat het in latere tijd is verploegd/vergraven.



#### Inventaris:

- 1 03/05/00, bakje Haltern 7 van *arretina*.
- 2 00/00/04, bord van *arretina*. Verbrand.
- 3 00/01/00, *arretina*. Verbrand.
- 4 02/00/02, bord HBW 78 van *terra nigra* met het stempel TORNOS/VOLARI FE. Een klein deel van het bord ontbreekt.
- 5 00/01/00, bord van *terra nigra*. Verbrand.
- 6 01/00/00, compleet, kruik Stuart 103 met een 5-ledig oor van gladwandig aardewerk in een oranje baksel. De rand is beschadigd.
- 7 00/01/00, oranje gladwandig aardewerk.
- 8 00/14/00, gladwandig aardewerk van veertien individuen.
- 9 00/04/00, gladwandig aardewerk van vier individuen. Verbrand.
- 10 00/02/00, oor- en wandfragment van amfoor Dressel 7-II (?) uit Spanje (?). Verbrand.
- 11 00/01/00, ruwwandig oranje aardewerk met gelig oppervlak.
- 12 00/01/00, ruwwandig oranje aardewerk.
- 13 00/01/00, ruwwandig reducerend gebakken aardewerk.
- 14 00/01/00, niet determineerbaar aardewerk.

- 15 00/08/05, handgevormd aardewerk met (uitgebrande) organische magering.
- 16 00/01/00, handgevormd aardewerk. Verbrand.
- 17 00/01/00, reducerend gebakken handgevormd aardewerk.
- 18 3 ijzeren nagels, waarvan een vanaf de kop gemeten een lengte van 74 mm heeft.

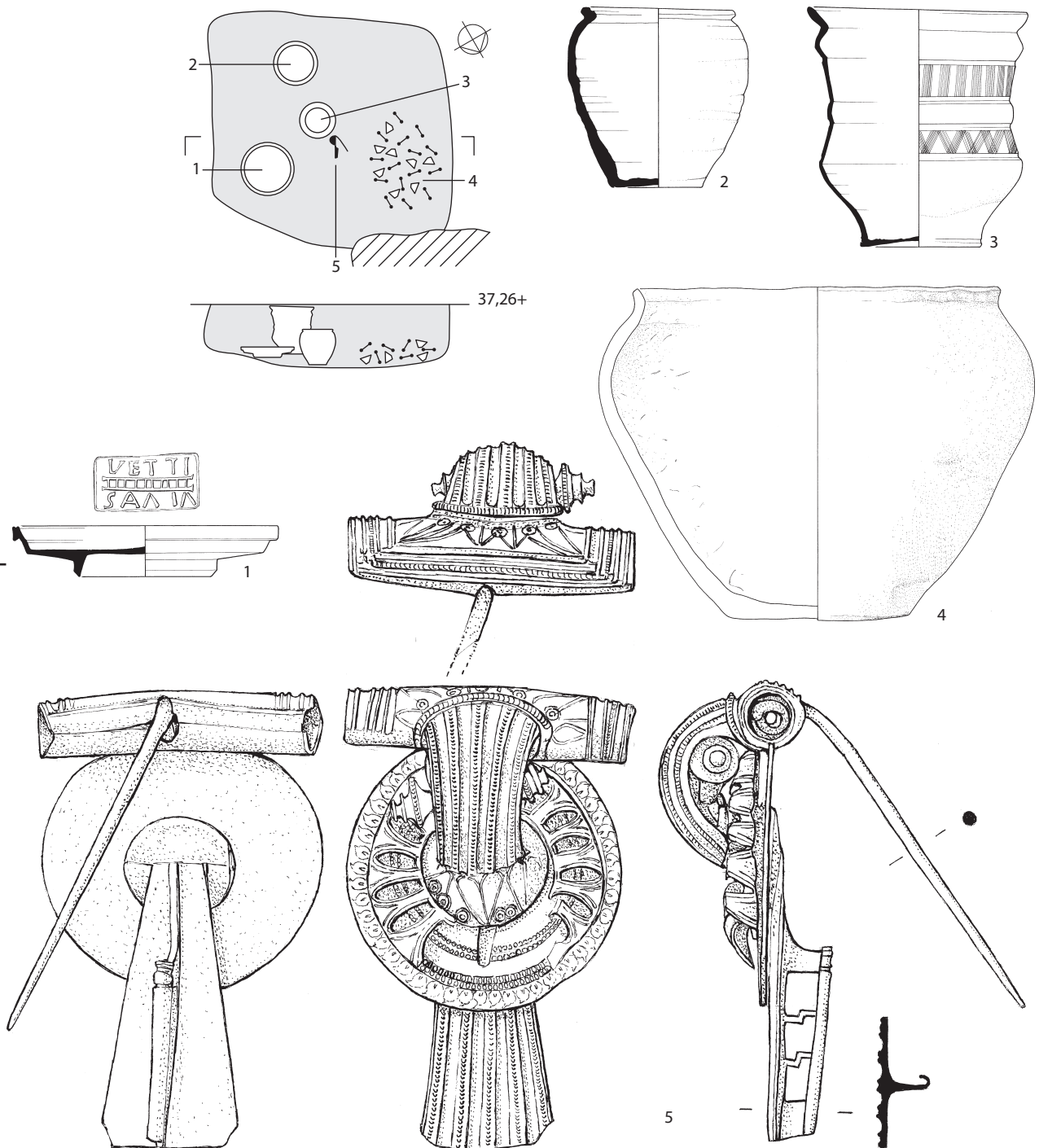
Nazakking/opspit:

- 19 00/00/01, kom Stuart 210 van oranje Holdeurns (?) aardewerk.
- 20 00/01/00, Holdeurns aardewerk.
- 21 1 metaalslak.
- 22 8 fragmenten baksteen.

## Graf 6

Graftype: D

Onderkant NAP: 37,00.



**Beschrijving:** in het vlak een bijna vierkante kuil (77×74 cm) met een diepte van 26 cm. Het verbrande bot is tussen de in elkaar gedrukte urn van handgevormd aardewerk (5) aangetroffen. De bijgaven, inclusief *fibula*, zijn naast de urn geplaatst.

**Inventaris:**

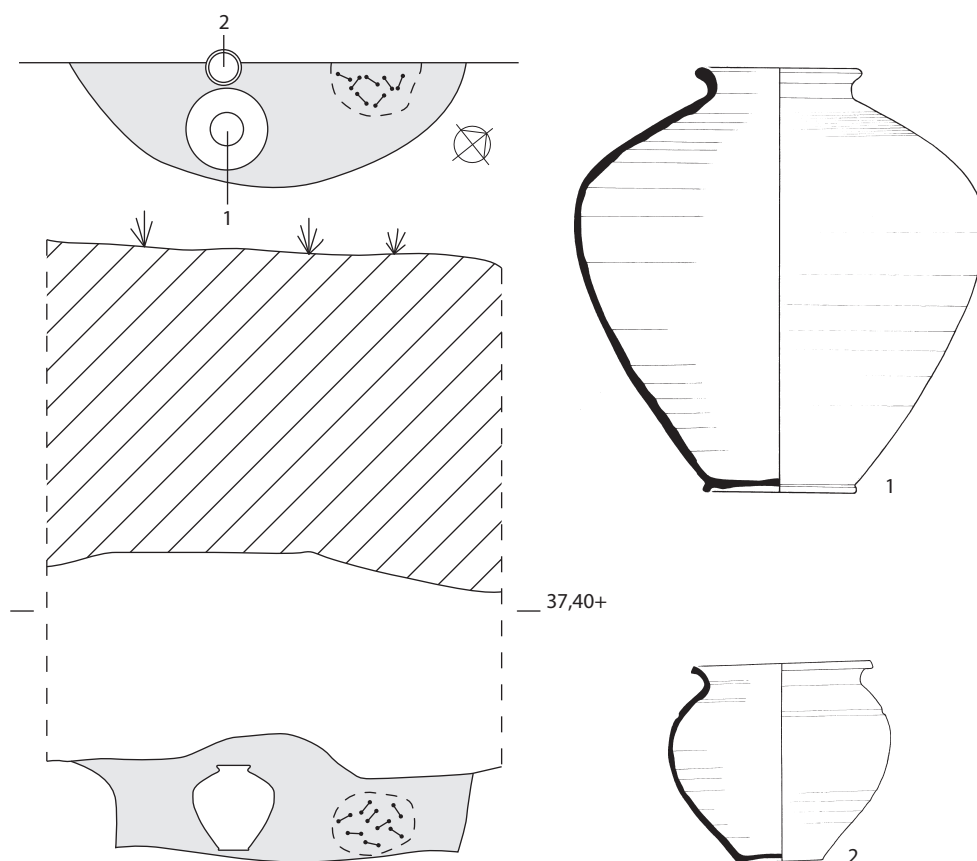
- 1 compleet bord Haltern 1 in *arretina* met het stempel L.TETTI/SAMIA (fig. 12.2).
- 2 complete beker HBW 9 van Belgische waar in een oranjeroze baksel met een enigszins bruin oppervlak met kamversiering. Afkomstig uit de Champagne (fig. 10).
- 3 complete beker in een bruin ruwwandig baksel met veel glimmer. Lomp gedraaid en doet daardoor handgevormd aan. Besançon-aardewerk?
- 4 12/24/06, handgevormde pot.
- 5 bronzen distel*fibula*.
- 6 818 gr verbrand bot.

## Graf 7

Graftype: A

Onderkant NAP: 36,74.

**Beschrijving:** in het vlak ronde grafkuil van 124×> 34 cm met een diepte van 30 cm. Slechts een deel van het graf ligt binnen de opgraving. De grafinventaris (1–2) is sterk beschadigd.



**Inventaris:**

- 1 03/15/01, fles HBW 25 van *terra nigra*. Beschadigd.
- 2 01/00/01, pot Stuart 201 van reducerend gebakken ruwwandig aardewerk. Zwaar beschadigd.
- 3 214 gr verbrand bot.

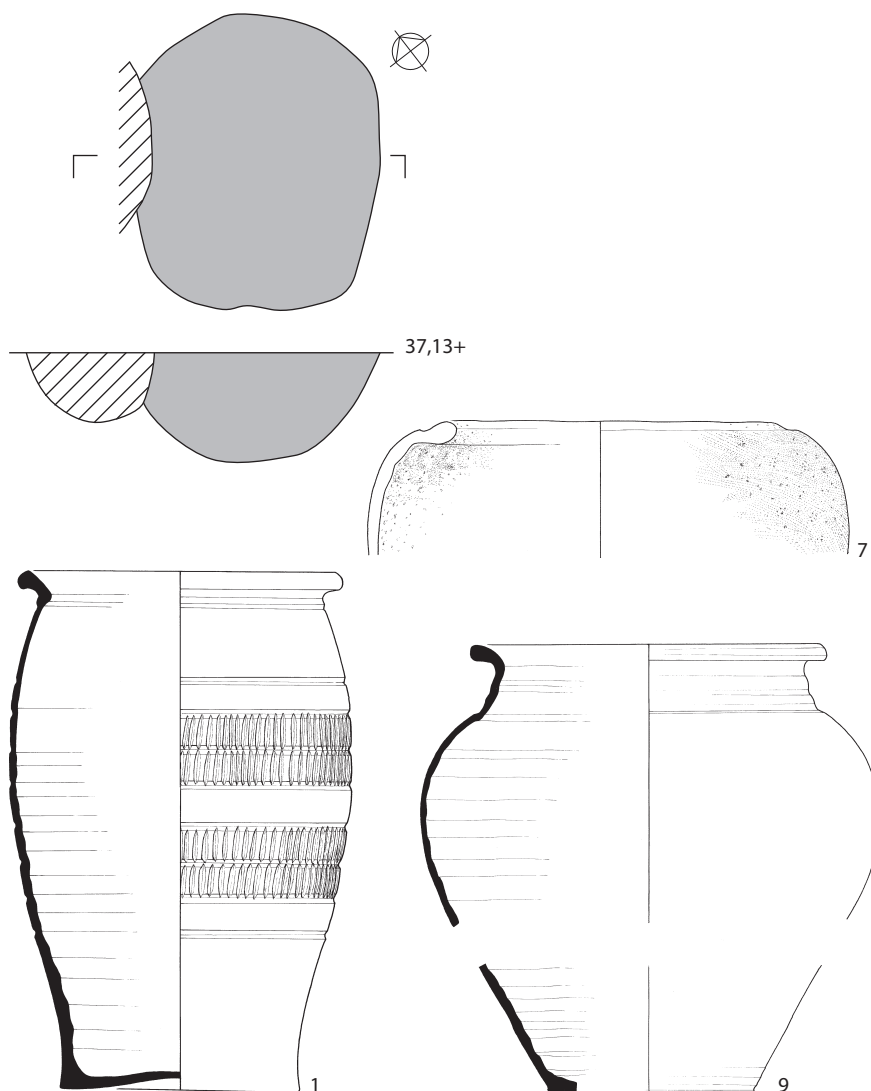


## Graf 8

Graftype: C

Onderkant NAP: 36,85.

Beschrijving: in het vlak min of meer ovaal tot ronde grafkuil (76×66 cm) met een diepte van 30 cm. Aan de zuidoostelijke zijde is de grafkuil verstoord door een ingraving. De vulling van de grafkuil is door het houtskoolstof bijna zwart gekleurd. Op het vlak is veel materiaal uit recentere perioden (nazakking) aangetroffen. De verbrande scherven zaten in de zwart gekleurde grond.



### Inventaris:

- 1 06/45/01, beker HBW 3 van Belgische waar in een oranje baksel. Verbrand.
- 2 01/00/00, beker HBW 3 van Belgische waar in een oranje baksel. Verbrand
- 3 00/00/01, beker HBW 3 (?) van Belgische waar in een oranje baksel. Verbrand.
- 4 01/10/00, beker van *terra nigra* HBW 3. Verbrand.
- 5 00/21/00, kruik van gladwandig oranje aardewerk met 5-ledig oor. Verbrand.
- 6 01/00/00, wrijfschaal Stuart 149 met omgeslagen rand. Verbrand
- 7 03/30/01, pot HBW 2 (?) van ruwwandig aardewerk. Verbrand.
- 8 00/03/01, niet determineerbaar aardewerk van 4 individuen. Verbrand.
- 9 01/02/00, pot HBW 94 van kurkurnaardewerk. Verbrand.
- 10 00/02/00, pot HBW 94 van kurkurnaardewerk. Verbrand.
- 11 00/02/00, blauwgroen *balsarium*. Verbrand.

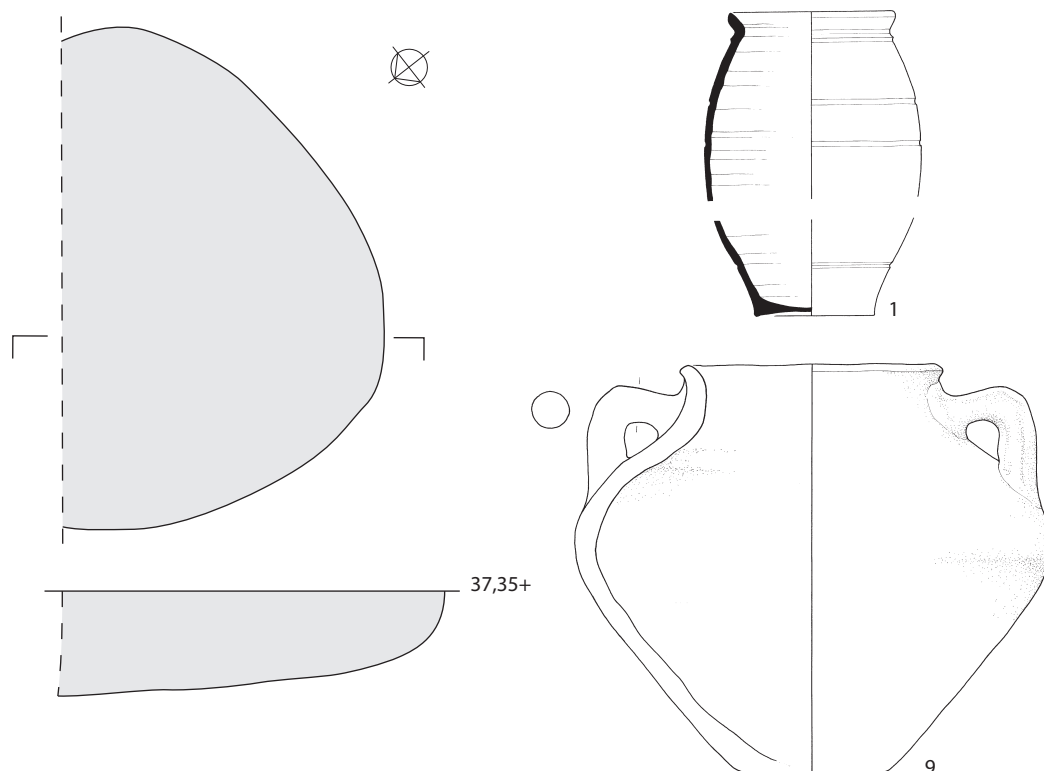
- 12 5 ijzeren nagels, waarvan vier vanaf de kop gemeten een lengte van 20, 33, 57 en 61 mm hebben.
  - 13 1 fragment ijzer.
  - 14 1 fragment van een verbrand natuurstenen (?) voorwerp.
  - 15 1 fragment van verbrand brood (?).
  - 16 28 gr houtskool.
  - 17 68 gr verbrand bot uit grafkuil.
- Nazakking:
- 18 00/01/00, kom Dragendorff 37 van *terra sigillata*.
  - 19 00/06/00, gladwandig aardewerk van 6 individuen.
  - 20 00/01/00, amfoor Gauloise 4.
  - 21 00/01/00, *dolium* Stuart 147.
  - 22 00/01/00, 3-ledig oor van oranje ruwwandige kan.
  - 23 00/02/00, ruwwandig aardewerk van 2 individuen.
  - 24 4 fragmenten baksteen.
  - 25 1 fragment vensterglas met irisatie, nieuwe tijd.

## Graf 9

Graftype: D

Onderkant NAP: 37,09.

Beschrijving: in het vlak min of meer ronde grafkuil met een diameter van 132 cm en een diepte van 26 cm. Het noordelijke gedeelte van de grafkuil ligt buiten de opgraving. Het graf is vergraven waardoor van de bijgaven 1 en 9 slechts scherven zijn gevonden. Het verbrand bot, de bronzen munt, de ijzeren nagels en een deel van de verbrande scherven bevonden zich tussen de zwaar beschadigde urn (9) waardoor we mogen aannemen dat ze in de urn hebben gezeten.



### Inventaris:

- 1 02/15/02, beker HBW 3 van Belgische waar in een oranje baksel. Was oorspronkelijk compleet maar in recente tijd bij een bodemingreep beschadigd.
- 2 00/01/00, beker HBW 3 (?) van Belgische waar in een bruin baksel.
- 3 00/00/01, beker van Belgische waar. Verbrand.

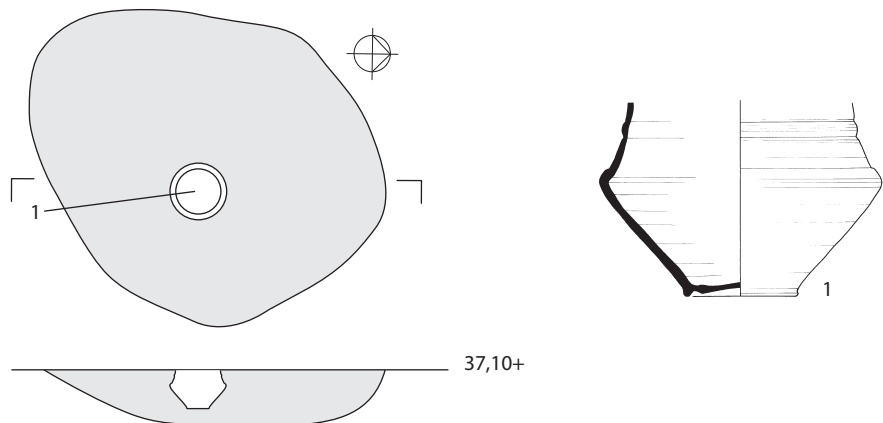
- 4 01/00/00, bord HBW 77 van *terra rubra*. Rode deklaag aan de binnenzijde tot op de buitenzijde van de lip. Verbrand en afgesplinterd. Groot fragment.
- 5 00/02/00, gladwandig aardewerk in een oranje baksel van 2 individuen.
- 6 00/01/00, gladwandig aardewerk, 3-ledig oor.
- 7 00/01/00, gladwandig aardewerk.
- 8 00/07/00, niet determineerbaar aardewerk van 5 individuen. Vier scherven zijn verbrand.
- 9 01/13/00, pot van handgevormd aardewerk met twee oren.<sup>16</sup> Was oorspronkelijk compleet maar in recente tijd bij een bodemingreep beschadigd.
- 10 bronzen munt, kleinbrons (quadrans) van de Treveri (?), datering 10 voor 10 – 14 na Chr.<sup>17</sup>
- 11 6 ijzeren nagels met vanaf de kop gemeten een lengte van 20, 35, 36, 39, 40 en 48 mm.
- 12 84 gr verbrand bot uit de handgevormde pot 9.
- 13 7 gr verbrand bot uit de grafkuil.

## Graf 10

Graftype: A/D

Onderkant NAP: 36,97.

Beschrijving: in het vlak een afgeronde kuil van 90×80 cm met een diepte van 14 cm. De grafkuil is grotendeels vergraven waardoor in de kuil jonger Romeins materiaal is terecht gekomen. Van de enige bijgave (1) resteerden slechts enkele scherven.



### Inventaris:

- 1 00/03/01, pot HBW 27 van *terra nigra*.
  - 2 8 gr verbrand bot.
- nazakking:
- 3 00/08/00, gladwandig aardewerk van acht individuen.
  - 4 00/01/00, 2-ledig oor van ruwwandige, reducerend gebakken kan.
  - 5 01/00/00, pot Stuart 201 van oranje ruwwandig aardewerk met brandsporen op de rand.
  - 6 00/01/00, ruwwandig aardewerk.
  - 7 00/07/00, niet nader te determineren aardewerk.
  - 8 klein randfragment van blauw glas uit de Romeinse tijd.
  - 9 fragmenten baksteen.

<sup>16</sup> Vgl. Stoffels 2006, fig. 8.4.

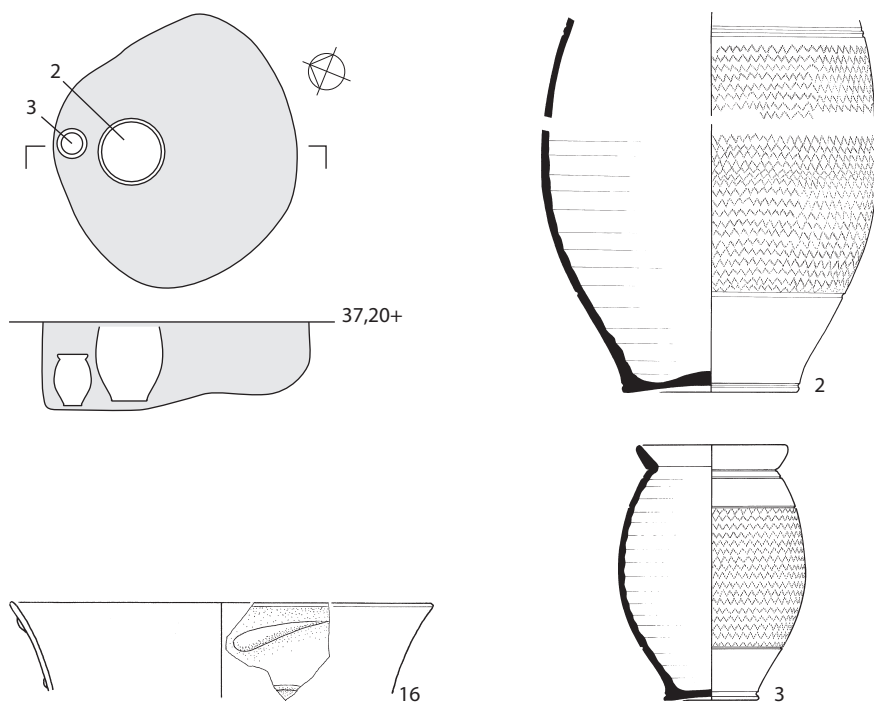
<sup>17</sup> Determinatie Rob Reijnen. Type RPC 506 (Burnett, Amandry & Ripollès 1992); RIC I<sup>2</sup> 249 (Sutherland 1984); Scheers 1977, type 216.

## Graf 11

Graftype: D

Onderkant NAP: 37,07.

Beschrijving: in het vlak is de grafkuil bijna cirkelvormig met een diameter van 68 cm en een diepte van 22 cm. Het graf is erg aangetast waardoor de bovenzijde van de bekers 2-3 zwaar is beschadigd. Het verbrande bot en de verbrande scherven zijn tussen de in elkaar gedrukte beker 2 aangetroffen waardoor we mogen aannemen dat dit de urn is.



### Inventaris:

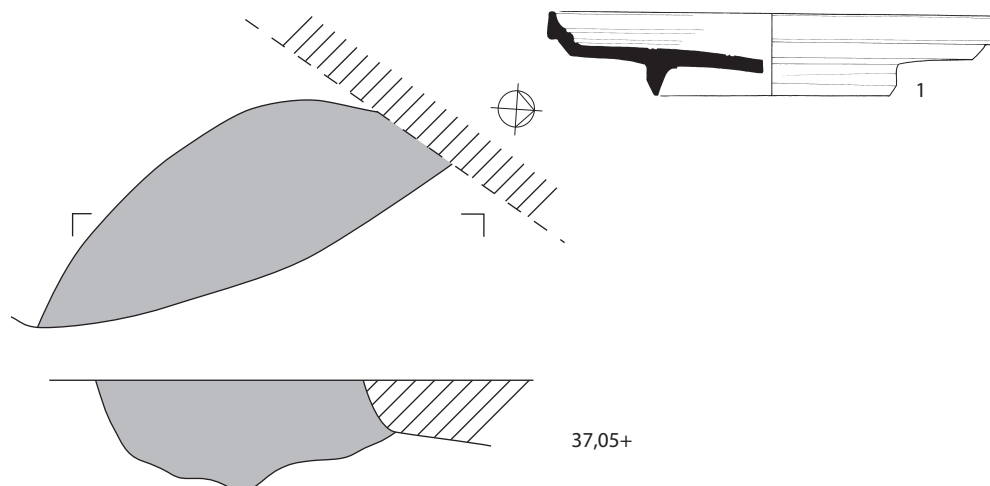
- 1 00/02/02, bord van *arretina* (?). Verbrand.
  - 2 01/20/05, beker HBW 11 van Belgische waar in een oranje-roze baksel met een chocoladebruin oppervlak en een rolstempelsiering. Afkomstig uit de Champagne. Was oorspronkelijk compleet maar in recente tijd bij een bodemingreep beschadigd.
  - 3 02/06/01, beker HBW 11 van Belgische waar HBW in een oranje-roze baksel met een chocoladebruin oppervlak en een rolstempelsiering. Afkomstig uit de Champagne. Was oorspronkelijk compleet maar in recente tijd bij een bodemingreep beschadigd.
  - 4 01/00/00, beker HBW 3 van Belgische waar. Verbrand
  - 5 01/00/00, bord HBW 79 van *terra nigra*. Verbrand.
  - 6-8 03/00/00, drie kruiken Stuart 103 van gladwandig aardewerk. Verbrand.
  - 00/09/00, kruiken van gladwandig aardewerk, vermoedelijk horend bij de nr's 6-8. Verbrand
  - 9 00/01/02, *dolium* Stuart 147. Verbrand.
  - 10 00/02/00, ruwwandig aardewerk van 2 individuen. Verbrand.
  - 11 00/08/00, niet determineerbaar aardewerk van acht individuen. Verbrand.
  - 12 148 gr verbrand bot uit beker 2.
  - 13 71 gr verbrand bot uit grafkuil. Mogelijk dat dit daarin is gekomen toen beker 2 is beschadigd.
- nazakking:
- 14 00/01/00, *terra sigillata*.
  - 15 00/02/00, gladwandig aardewerk.
  - 16 01/00/00, glazen kommetje.
  - 17 2 gr houtskool.

## Graf 12

Graftype: B/E

Onderkant NAP: 36,75.

Beschrijving: een afgeronde kuil waarvan een deel verstoord is en een ander deel buiten de werkput ligt, met in het vlak afmetingen van >116 cm x >20 cm en met een diepte van 30 cm.



### Inventaris:

- 1 02/00/02, bord Haltern 1 van *arretina*. Verbrand.
- 2 00/06/02, beker HBW 3 (?) van Belgische waar in een oranje baksel met een roodbruin, gepolijst oppervlak. Verbrand.
- 3 00/08/00, kruik van gladwandig aardewerk. Verbrand.
- 4 00/01/00, ruwwandig aardewerk. Verbrand.
- 5 twee ijzeren nagels, waarvan een vanaf de kop gemeten een lengte van 65 mm heeft.
- 6 5 gr houtskool.
- 7 1 gr verbrand bot uit grafkuil.

## Graf 13

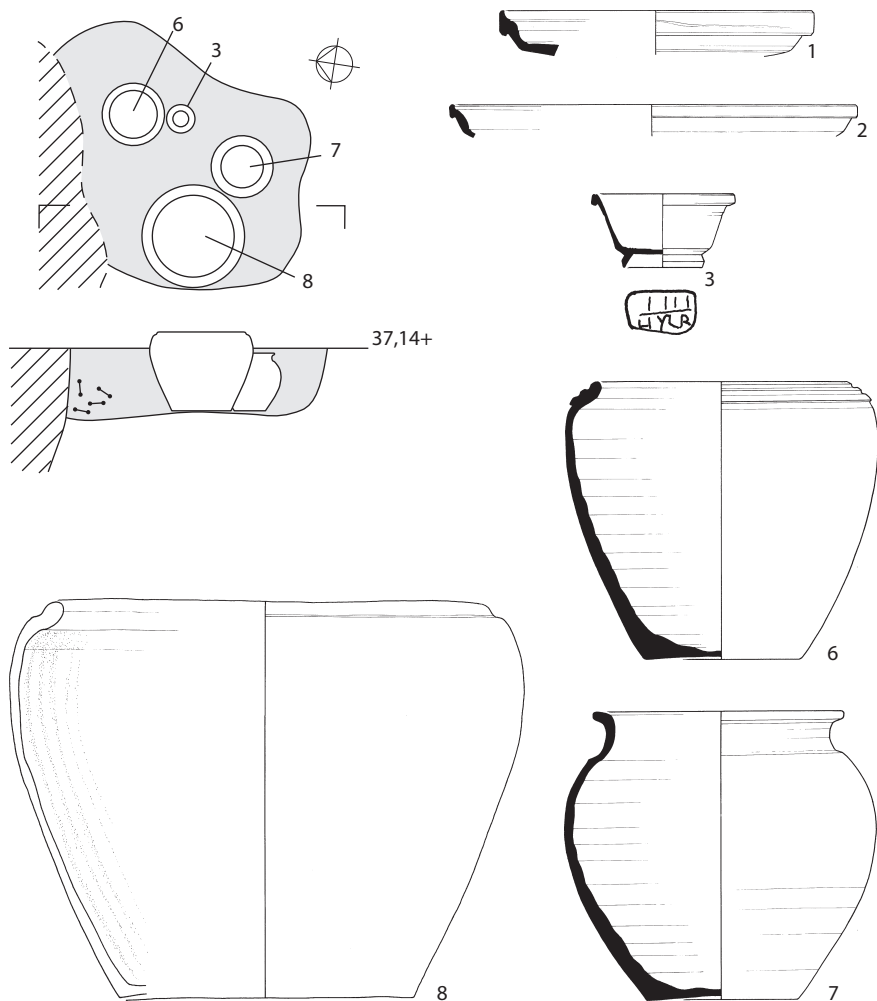
Graftype: A

Onderkant NAP: 36,97.

Beschrijving: in het vlak een afgeronde rechthoekige kuil met een lengte van > 60 cm, een breedte van 60 cm en een diepte van 18 cm. Het verbrande bot lag samen met enkele verbrande scherven van twee borden (1-2), het bodemfragment van *terra nigra* (4), een fragment van een glazen *balsamarium* (10) en een ijzeren nagel op een hoop in de grafkuil. Naast de crematie stonden enkele stuks vaatwerk.

### Inventaris:

- 1 01/00/00, bord Haltern 1 van *arretina*. Verbrand.
- 2 01/00/00, bord Haltern 1 van *arretina*. Verbrand.
- 3 compleet bakje Haltern 7/1Bk van *arretina* met het stempel L.TITI/TYR (L. Titius Thyrsus, Arezzo) (fig. 12.4). Oberaden-horizont.<sup>18</sup>
- 4 00/00/01, *terra nigra*. Verbrand.
- 5 00/01/00, amfoor Dressel 2-5 (?). Verbrand.
- 6 02/00/00, pot cf. HBW 94 van reducerend grijs gebakken ruwwandig aardewerk. Beschadigd.
- 7 04/02/00, pot Stuart 201 van reducerend grijs gebakken ruwwandig aardewerk. Beschadigd.



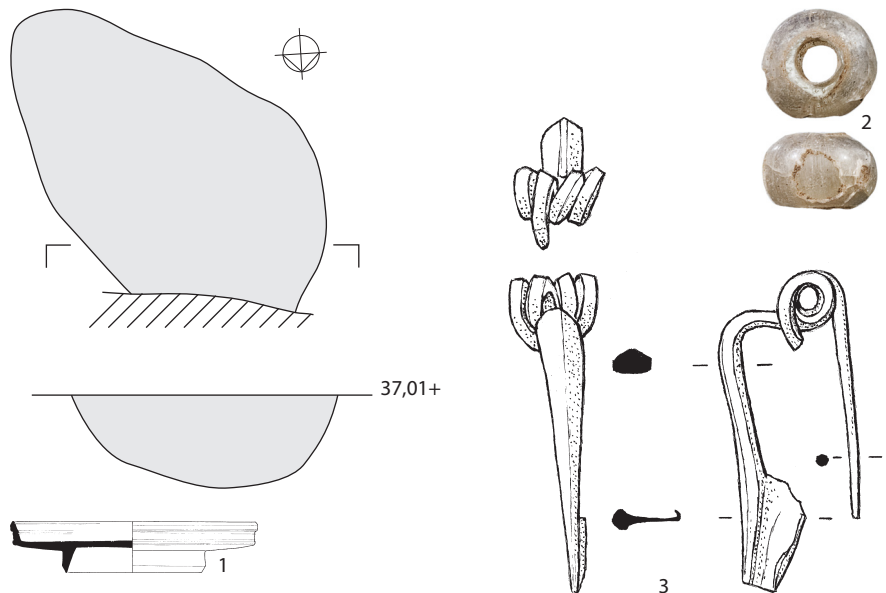
- 8 01/14/02, pot HBW 94 van kurkurnaardewerk. Zwaar beschadigd.  
 9 00/01/00, glazen *balsamarium* van blauwgroen glas. Verbrand.  
 10 3 ijzeren nagels, waarvan twee vanaf de kop gemeten een lengte van 29 en 56 mm hebben.  
 11 134 gr verbrand bot.  
 Nazakking:  
 12 00/04/01, gladwandig aardewerk van vijf individuen.  
 13 00/01/00, gladwandig aardewerk, 3-ledig oor van een kruik.  
 14 00/02/01, reducerend gebakken ruwwandig aardewerk van twee individuen.  
 15 00/01/00, ruwwandig aardewerk.  
 16 00/01/00, roodbakend aardewerk met lichtbruin glazuur aan de binnenzijde.  
 17 2 fragmenten blauwgroen Romeins glas.  
 18 1 fragment ontkleurd Romeins glas.  
 19 1 fragment baksteen.

## Graf 14

Graftype: A/D

Onderkant NAP: 36,67.

Beschrijving: in het vlak een min of meer ovale kuil van 90×70 cm met een diepte van 24 cm. Aan de noordoostelijke zijde is de grafkuil verstoord door een laat-Romeins graf. In de noordwestelijke hoek van dit graf zijn de verspitte scherven van bord 1 aangetroffen. Zij kunnen heel goed uit graf 14 afkomstig zijn, maar zekerheid daarover hebben we niet. Het verbrande bot lag op het niveau van het vlak. Het is niet zwart gekleurd door houtskool, waardoor mag worden aangenomen dat het in eerder verdwenen urn of in een vergane organische container heeft gezeten.



**Inventaris:**

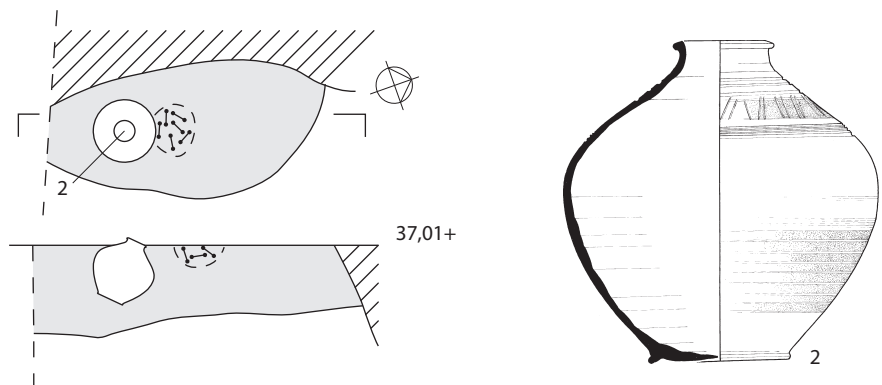
- 1 01/00/02, bord Haltern 2 van *arretina*.
- 2 1 glazen kraal, opaak wit, met een diameter van 7,5 mm.
- 3 1 bronzen knikfibula.
- 4 42 gr verbrand bot uit de grafkuil.

**Graf 15**

Graftype: A

Onderkant NAP: 36,78.

**Beschrijving:** in het vlak heeft de grafkuil een ovale vorm met een lengte van > 70 cm, een breedte van > 36 cm en een diepte van 14 cm. Het zuidelijke deel van het graf ligt buiten de werkput, het westelijke deel is vergraven. De crematie is naast fles 2 aangetroffen.



**Inventaris:**

- 1 00/00/01, bord van *terra sigillata*. Verbrand.
- 2 01/25/01, fles HBW 25 van *terra nigra* met een versierde zone op de schouder. Het baksel is roodbruin.
- 3 00/04/00, niet determineerbaar aardewerk. Verbrand.
- 4 2 gr verbrand bot.

**Nazakking:**

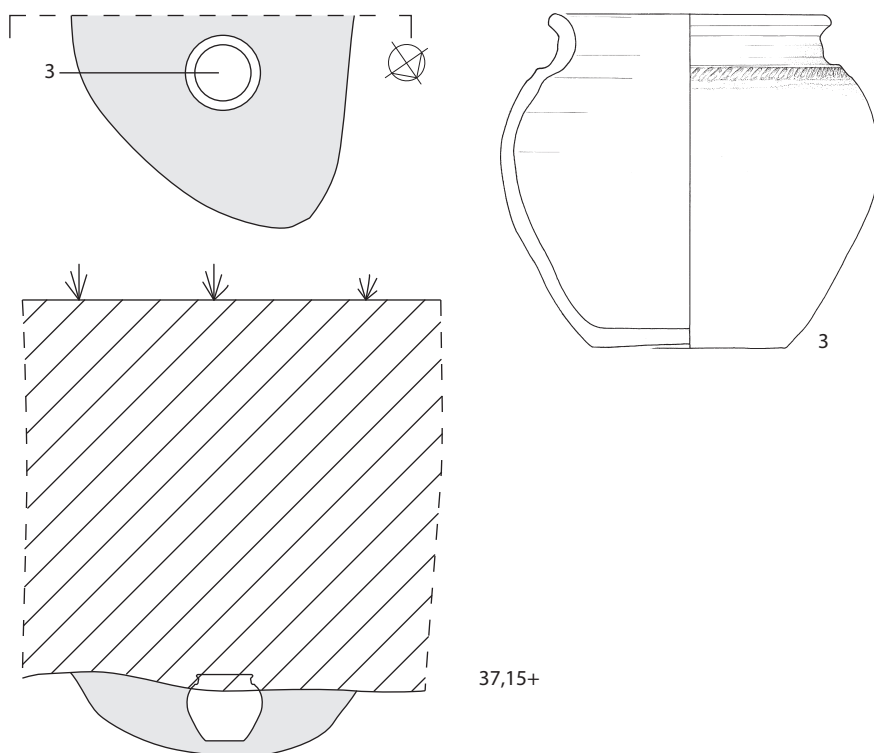
- 5 00/02/00, gladwandig aardewerk van 2 individuen.
- 6 00/01/00, ruwwandig aardewerk.
- 7 01/00/00, rood aardewerk met bruine glazuur.
- 8 2 fragmenten baksteen.
- 9 fragment van vensterglas uit de nieuwe tijd.
- 10 fragment van glas, witte en groene laag.

## Graf 16

Graftype: A/D

Onderkant NAP: 36,97.

Beschrijving: in het vlak min of meer ovale tot ronde grafkuil (76x>56 cm) met een diepte van 16 cm. De bovenzijde van de grafkuil is tot aan de rand van pot 3 geheel vergraven. Door de druk van de bodem is de pot in elkaar gedrukt. Het weinige daarin gevonden verbrande bot en de compleetheid van de pot geven aan dat deze pot niets als urn is gebruikt. Van eventuele andere bijgaven en de bijzetting is niets bewaard gebleven.



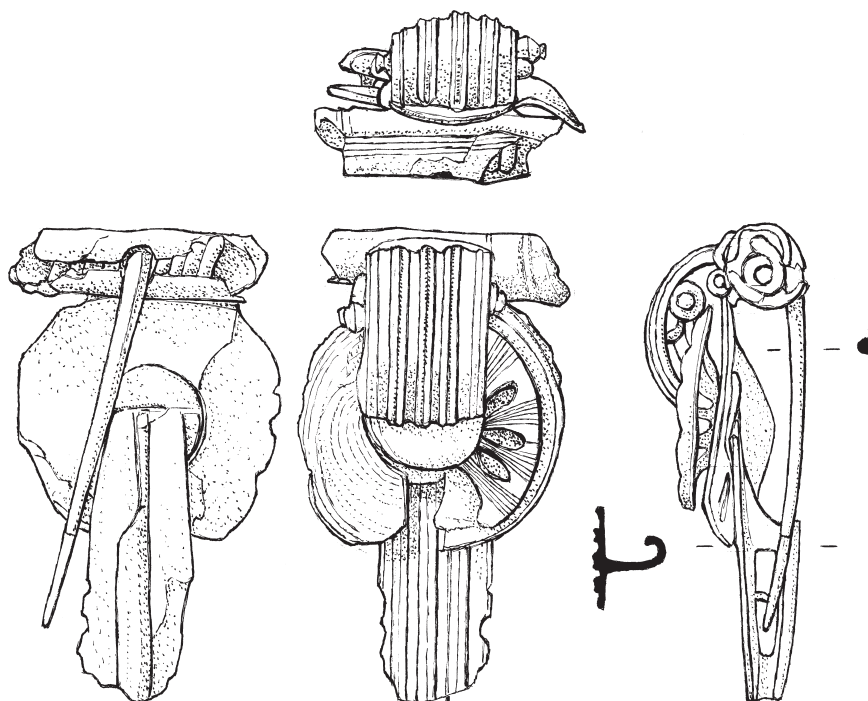
### Inventaris:

- 1 01/00/00, kruik Stuart 103 van gladwandig aardewerk. Verbrand.
- 2 00/01/00, niet determineerbaar aardewerk. Verbrand.
- 3 03/09/01, pot van handgevormd Vlaams Romeins aardewerk (?) met een gedraaide rand en een versierde band op de schouder. Is tijdens een bodemingreep in recente tijd zwaar beschadigd.
- 4 2 gr verbrand bot uit pot 3.

## 2.4 Samenvatting van de resultaten van het onderzoek

Tijdens het onderzoek aan de Hugo de Grootstraat zijn zestien crematiegraven aangetroffen die op basis van de gedateerde bijgaven in de Augusteïsch-Tiberische tijd geplaatst mogen worden. Daarmee behoren ze tot het vroegst gedateerde deel van het grafveld dat in de periode van ca. 19 voor tot 69/70 na Chr. gedateerd mag worden. De onderzochte graven liggen in het meest westelijke deel van dit grafveld. Binnen de grenzen van beide onderzochte terreinen hebben zeer waarschijnlijk veel meer graven uit deze tijd gelegen maar deze zijn vanaf de late 19<sup>e</sup> eeuw bij opeenvolgende bouw- en slooptactiviteiten geheel verdwenen. De weinige onderzochte graven zijn bovendien voor het merendeel vergraven tijdens deze activiteiten. Dit heeft wel gevolgen voor de hierna voor de analyse van de onderzochte graven. Zo is de vorm van de grafkuil bijvoorbeeld in veel gevallen onduidelijk door de latere ingrepen in de bodem. Een eerste inventarisatie van de graven uit het oude onderzoek van de ROB in de Hugo de Grootstraat en de Museum Kamstraat maakt bijvoorbeeld duidelijk dat het merendeel





Figuur 9. Deels verbrande en gesmolten distelfibula. Schaal 1:1.

RR

van de graven in dit grafveld een rechthoekige vorm heeft gehad. Slechts enkele graven uit de opgravingen (2–3 en 5–6) beantwoorden aan dit beeld (fig. 8), maar ook de overige in dit rapport besproken graven hebben vermoedelijk deze vorm gehad. Ook zullen veel bijgaven uit de onderzochte graven tijdens de bouw- en sloopectiviteiten zijn verdwenen. Het is dan ook niet verwonderlijk dat veel van de wel bewaard gebleven bijgaven en het gedeponeerde botmateriaal zwaar is beschadigd. In slechts een geval kan met enige zekerheid gezegd worden dat een los aangetroffen voorwerp oorspronkelijk in een grafkuil moet hebben gelegen maar door latere graafactiviteiten daaruit verplaatst is. Het gaat om een gedeeltelijk verbrande en gesmolten distelfibula (fig. 9).

In de analyses is al het materiaal waarvan vermoed wordt dat het als opspit of nazakking in de onderzochte resten van de grafkuilen is beland niet meegenomen. Voor de volledigheid is het wel in de catalogus opgenomen. De overige in de graven aangetroffen

graf	ts	fijn	Belgisch	gladw	amfoor	dolium	ruww	handgevormd		totaal
								regionaal	import	
1	-	-	-	-	-	-	-	1	-	1
2	-	1	2+1	1+1	-	-	1	-	-	8
3	1	-	2+1	-	-	-	-	-	-	4
4	-	-	-	-	-	-	-	-	-	-
5	1+1	-	1	1	1	-	-	1	-	6
6	1	-	1	-	-	-	1	1	-	4
7	-	-	1	-	-	-	-	-	-	1
8	-	-	4	1	-	-	1	-	2	8
9	-	-	1+1	-	-	-	-	1	-	3
10	-	-	1	-	-	-	-	-	-	1
11	1	-	1+1+2	3	-	1	-	-	-	9
12	1	-	1	1	-	-	-	-	-	3
13	1+2	-	-	-	-	-	2	-	1	6
14	1	-	-	-	-	-	-	-	-	1
15	-	-	1	-	-	-	-	-	-	1
16	-	-	-	1	-	-	-	-	1	2
totaal n	5+5	1	11+10+2	2+7	1	1	4+1	1+1+2	2+2	58
totaal%	17,3	1,7	39,7	15,5	1,7	1,7	8,6	6,9	6,9	100

Tabel 1. Het vaatwerk uit de graven. De geel gemarkeerde voorwerpen zijn verbrand, de urnen zijn groen gemarkeerd.

bijgaven zijn voor het merendeel in de tabellen 1–2 opgenomen. Dit betreft in de eerste plaats alle min of meer complete voorwerpen. Daar waar met enige zekerheid vermoed mag worden dat verbrande scherven onderdeel zijn geweest van vaatwerk dat als primaire bijgave op of bij de brandstapel heeft gestaan zijn deze ook opgenomen. Voorwerpen waarvan slechts een kleine scherf in het graf is aangetroffen zijn als opspit of nazakking beschouwd en niet meegenomen in de tabellen.

Zoals blijkt uit het gevonden aardewerk is het merendeel van de graven in de Augusteisch–Tiberische tijd te dateren. Claudisch–Neronische graven ontbreken, ook al omdat de na 30 na Chr. vervaardigde *terra sigillata* uit La Graufesenque in de graven ontbreekt. Ook zijn er geen potten Stuart 201 in een *Rhineland granular grey*-baksel aangetroffen die over het algemeen vanaf ca. 40 na Chr. zijn vervaardigd. Ook het ontbreken van geverfd aardewerk wijst op een vroege datering van deze groep graven.

Tabel 1 geeft een overzicht van de verschillende in de graven aangetroffen aardewerkgroepen. Daaruit mag afgeleid worden dat in de onderzochte graven vooral tafelaardewerk (*terra sigillata* en Belgische waar) en kruiken zijn meegegeven. Als de urnen niet worden meegeteld en het vaatwerk uit de graven op basis van de vermoede functie wordt onderscheiden bestaat 50% (tabel 2) van het meegegeven vaatwerk uit tafelaardewerk. Hoewel we daarover geen zekerheid hebben zal het vaatwerk, met uitzondering van de urnen, als ‘container’ voor drank en voedsel hebben gediend voor de reis van de overledene naar het hiernamaals of voor zijn of haar verblijf in het eeuwige huis (*domus aeterna*), het graf. Daarnaast zijn in de tabel ook het type graf en de overige bijgaven opgenomen.

Ongeveer de helft van het tafelaardewerk kan door de aanwezige brandsporen tot de primaire bijgaven worden gerekend, de rest betreft secundaire bijgaven die bij de al dan niet uit de brandstapel geselecteerde resten zijn geplaatst. Van de kruiken is tweederde met vuur in aanraking gekomen, van de potten bijna de helft. De resten van de drie gevonden *balsamaria* zijn ook verbrand maar dat is niet zo verwonderlijk

graf	type graf	urn	tafelwaar	kruik/fles	gebruiksaardewerk-containers	divers
1	?				pot	
2	D	beker	beker beker bord	kruik kruik	pot	<i>balsamarium</i> <i>fibula</i>
3	A		kommetje beker bord		pot	<i>fibula</i> 2x
4	A					
5	B/E		kommetje bord bord	kruik	pot amfoor	
6	D	pot	beker 2x bord			<i>fibula</i>
7	A			fles	pot	
8	C		beker 4x	kruik	pot 3x	<i>balsamarium</i>
9	D	pot	beker bord			mont
10	A/D				pot	
11	D	beker	beker beker bord 2x	kruik 3x	<i>dolium</i>	
12	B/E		beker bord	kruik		
13	A		kommetje bord 2x	kruik	pot 3x	<i>balsamarium</i>
14	A/D		bord			<i>fibula</i> kraal
15	A			fles		
16	A/D			kruik	pot	
totaal n		4	13+14	4+8	9+6	6+4
totaal%		nvt	50	22	28	nvt

Tabel 2. Overzicht van de inventaris van de graven. De geel gemarkeerde voorwerpen zijn verbrand.



Figuur 10. De inventaris van graf 6.

RM

want we vermoeden dat de inhoud (reukstoffen) is gebruikt om de stank tijdens de crematie te onderdrukken.

Uit tabel 2 blijkt dat het merendeel van de graven tot het type A (crematierestendepot) of D (urnbegraving) gerekend mag worden, graven waarbij het verbrande bot uit de brandstapel is geraapt en in een doek of urn in de grafkuil geplaatst. Uitzondering zijn de graven 5, 8 en 12 waarin resten van de brandstapel zijn aangetroffen.

Tussen het in een doek verpakte bot zijn in graf 14 een kraal en in graf 2 een verbrande kledingspeld aangetroffen. Daarnaast zijn in de urnen in graf 9 een munt en in graf 2 een *balsamarium* meegegeven. Tussen het verbrand bot van graf 2, 9, 11 en 13 zijn verbrande scherven van aardewerk aangetroffen, terwijl in de graven 8 en 13 scherven van glazen *balsamaria* zaten. Onduidelijk is of deze bij het verzamelen van het bot bewust dan wel onbewust zijn meegenomen.

In graf 3 lijkt het doek waarin het verbrande bot is verpakt met twee *fibulae* dicht te zijn gemaakt. In graf 6 is de *fibula* los in de grafkuil aangetroffen. Over de locatie van de kledingspeld in graf 14 kunnen geen uitspraken worden gedaan.

## 2.5 Het onderzoek gerelateerd aan de oude vondsten

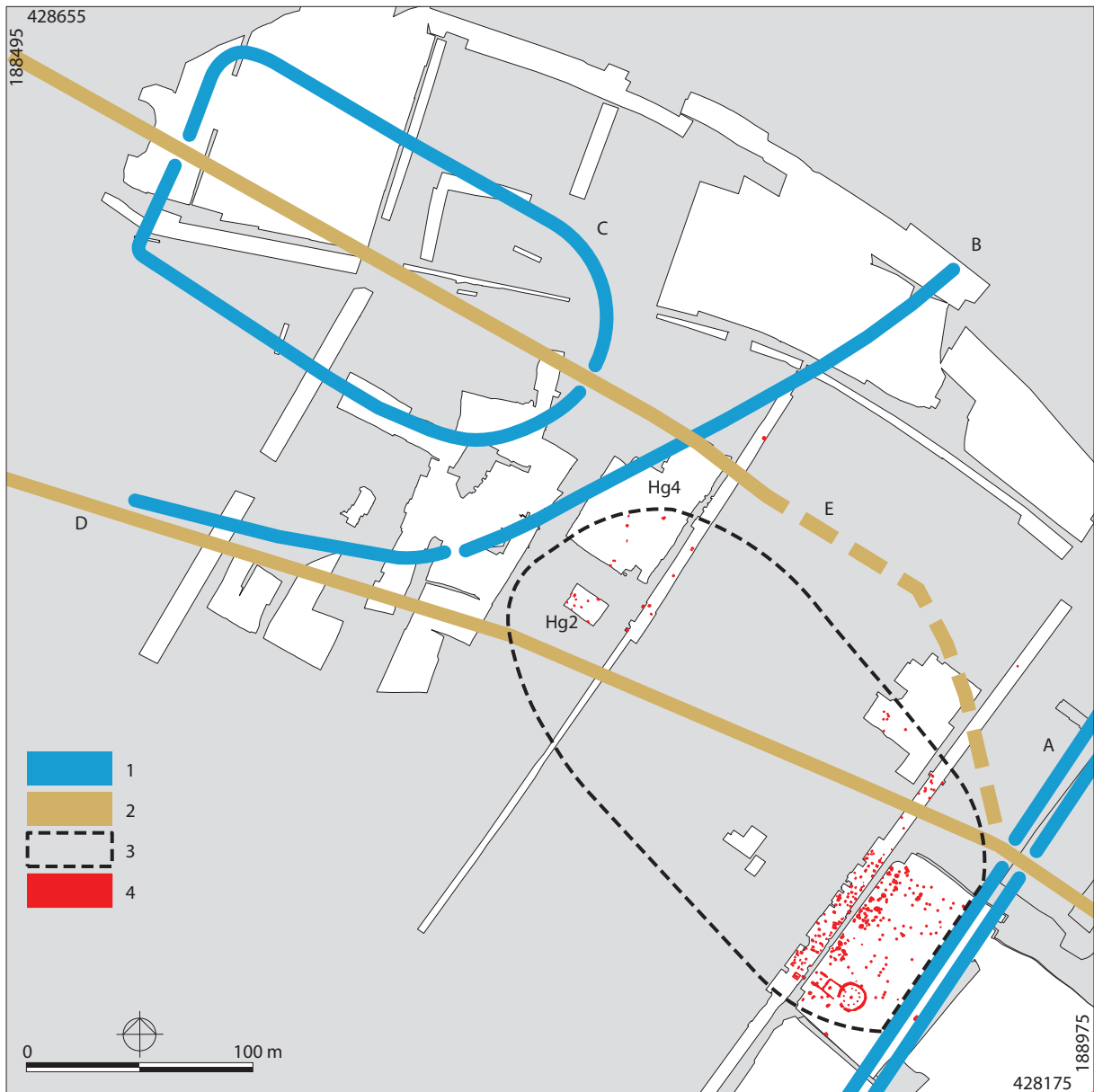
De resultaten van het onderzoek aan de Hugo de Grootstraat leveren een vertekend beeld op van het grafveld, enerzijds door de grootschalige verstoringen en anderzijds doordat de graven alleen maar uit de vroegste fase van het grafveld stammen. Door oud 'onderzoek' in het verhaal te betrekken is het mogelijk de resultaten van de opgravingen aan de Hugo de Grootstraat in een breder kader te plaatsen, waardoor een beter beeld van het grafveld Museum Kamstraat wordt verkregen.

Vanaf de late 19<sup>e</sup> eeuw hebben de Romeinse grafvelden in Nijmegen-Oost soms veel, dan weer weinig in de belangstelling gestaan.<sup>19</sup> In de jaren voor de Eerste Wereldoorlog – de periode voorafgaande aan de stadsuitbreidingen – stonden zij, vooral door de activiteiten van schatgravers, als rijke vindplaatsen van Romeinse oudheden bekend. Een deel ervan belandde in de collectie van het Gemeentemuseum. De vondsten trokken ook de aandacht van antiquairs en collectioneurs. De belangrijkste onder hen was Gerard Marius Kam, handelaar in ruste uit Rotterdam, die zich in 1897 in Nijmegen vestigde. Hij stak een groot deel van zijn fortuin in het verzamelen van Romeinse oudheden en legde daarmee de basis voor het op 17 mei 1922 geopende Museum G.M. Kam aan de Museum Kamstraat.<sup>20</sup> Andere grafvondsten zijn tijdens het Interbellum door Mathé Daniëls, stadsarchivaris (en stadsarcheoloog *avant la lettre*) voor de verzameling van de gemeente Nijmegen verworven.<sup>21</sup> In latere jaren is de collectie van het Gemeentemuseum overgegaan naar Museum G.M. Kam. Sinds de opening op 14 september 1999 maken de door Kam en Daniëls verworven vondsten deel uit van de collectie van Museum Het Valkhof. Een groot deel van de voor de Tweede Wereldoorlog

19 Van Enkevort & Thijssen 1996, 57–63; Van Enkevort, Haalebos & Thijssen 2000, 42–44 en 57–60.

20 Swinkels 1997.

21 Daniels 2000.



Figuur 11. Het tussen enkele versterkingen gelegen grafveld Museum Kamstraat. 1 gracht, 2 weg, 3 contour van het grafveld Museum Kamstraat, 4 crematiograf, A Augusteische legioenkamp, B Oppidum Batavorum, C kampement Trajanusplein, D Augusteische weg, E laat-Augusteische-vroeg-Tiberische weg. TW

gedane grafvondsten is typologisch uitgewerkt en gepubliceerd. Jan Hendrik Holwerda publiceerde de Belgische en Nijmeegse waar.<sup>22</sup> Aan Piet Stuart danken we een overzicht van de *terra sigillata*, geveerd aardewerk, gladwandig aardewerk en ruwwandig aardewerk uit de grafvelden in Nijmegen-Oost.<sup>23</sup> In de archieven van de verschillende collecties is het grafmateriaal gerangschikt onder de terreinen E, O, OH en S.<sup>24</sup>

Doordat de aandacht van Kam en Daniëls vooral uitging naar het verzamelen van complete voorwerpen<sup>25</sup> en niet naar de precieze vondstlocatie, de losse scherven in de graven en de samenhang van de grafinventaris, hadden zij in die tijd nauwelijks inzicht in de omvang van de grafvelden en in de begrafenisrituelen. Meer wetenschappelijk ging de jezuïet F.M.L. Leydekkers, leraar aardrijkskunde aan het Canisius College, in 1906 en 1907 op het terrein van de school te werk door de vondsten van 92 graven bijeen te houden. Ondanks het bijna 'wetenschappelijke' karakter van het onderzoek van Leydekkers is niet al het gebroken vaatwerk en het verbrande bot verzameld en zijn we ook niet geïnformeerd over de precieze vorm van de grafkuil en de locatie van de bijgaven in de graven. In die jaren werd het terrein naar de vindplaats als CC aangeduid.<sup>26</sup> De onderzochte graven vormden in 1932 de basis van het proefschrift van W. Vermeulen.<sup>27</sup>

22 Holwerda 1941; 1944.

23 Stuart 1977a; 1977b.

24 Zie Stuart 1977a, pl. 29.

25 Stuart 1977a; 1977b.

26 Zie Stuart 1977a, pl. 29.

27 Vermeulen 1932.

Nadat de stad zich over grote delen van Nijmegen-Oost had uitgebreid stokte de aanvoer van voorwerpen uit de verschillende grafvelden. Slechts sporadisch kwamen toevallsvondsten aan het licht. Daaraan kwam vanaf de tweede helft van de jaren zeventig van de vorige eeuw een eind door opgravingen van de ROB. Het onderzoek in de Hugo de Grootstraat en in en bij de Museum Kamstraat leverde veel nieuwe informatie op over het grafveld Museum Kamstraat. Tijdens deze opgravingen in de jaren 1975, 1976 en 1986<sup>28</sup> zijn 129 graven onderzocht. Voor het merendeel bleken deze niet vergraven omdat zij tijdens de zoektochten van de schatgravers rond 1900 beide straten al van een wegdek voorzien waren en daarom niet doorzocht konden worden. De schatgravers waren dan ook vooral actief op de nog onbebouwde percelen aan weerszijden van deze straten. Archeologen van de Nijmeegse universiteit onderzochten in de jaren negentig enkele tientallen (deels verstoorde) graven op het terrein achter het St. Canisiuscollege dat eerder al door Leydek- kers was onderzocht. Net als bij het onderzoek van de ROB bleken ook hier enkele graven te liggen op ronde of rechthoekige terreintjes die door greppels omgeven waren (fig. 11, rechtsonder).<sup>29</sup> Binnen een kringgreppel is bovendien een palenkrans aangetroffen die sterk lijkt op enkele grafmonumenten in Haltern.<sup>30</sup> Aan de hand van de munten en het aardewerk kan het grafveld tussen 19 voor Chr. en 69/70 na Chr. gedateerd worden. Het grafveld Museum Kamstraat heeft volgens Bloemers een omvang van ongeveer 1,5 ha en oorspronkelijk zouden hier volgens hem 1500–2000 doden zijn bijgezet.<sup>31</sup> Door het onderzoek aan de Hugo de Grootstraat weten we nu dat het grafveld met een oppervlak van ongeveer 2,85 ha ca. 50% groter is (fig. 11C). Als de dichtheid aan begravingen in de Museum Kamstraat vergelijkbaar is met die in de rest van het grafveld mogen we ervan uitgaan dat in het grafveld ongeveer 3400 grafkuilen zijn gedolven.

In het grafveld zijn vooral de resten van overleden burgers van *Oppidum Batavorum* bijgezet. In het westelijke deel aan de Hugo de Grootstraat lijken vooral graven uit de Augusteïsch–Tiberische tijd te liggen. Ook tussen de door Vermeulen bestudeerde graven uit het oostelijke deel van het grafveld zitten verschillende graven uit die tijd. Daartoe mag ook het grafmonument met kringgreppel en palenkrans gerekend worden. In de Museum Kamstraat zijn vooral graven uit de Claudisch–Neronische tijd aangetroffen. In deze graven ontbreekt bijvoorbeeld *arretina* terwijl Zuid-Gallische *terra sigillata* in 26 graven is meegegeven. Daardoor ontstaat de indruk dat het grafveld Museum Kamstraat oorspronkelijk op twee locaties is begonnen. De eerste vroege concentratie ligt ten zuiden van de poort van het Augusteïsche legioenskamp. Mogelijk zijn dit graven die met de militaire bezetting van het legioenskamp in verbinding mogen worden gebracht. De tweede ligt in het westelijke deel van het grafveld, niet al te ver van een doorgang in de gracht waarvan vermoed mag worden dat deze in de vroegste fase om *Oppidum Batavorum* heeft begrensd. In latere tijd is de ruimte tussen beide, oorspronkelijk militaire grafvelden opgevuld met graven waarin de gecremeerde resten van de overleden burgers van *Oppidum Batavorum* zijn bijgezet.

Onder de vroege graven bevinden zich er enkele die ouder zijn dan het vermoede begin van *Oppidum Batavorum* omstreeks 10 voor Chr.<sup>32</sup> In de graven is *arretina* gevonden dat door de daarop aangebrachte stempels tot de Dangstetten- en Oberaden-horizont gerekend mag worden. De voorwerpen uit graven<sup>33</sup> worden door Dirk Visser vanaf het jaar 15 tot het begin van onze jaartelling gedateerd. Eerder zijn er ook al enkele van deze vroege stukken binnen de grenzen van *Oppidum Batavorum* aangetroffen.<sup>34</sup> Daardoor krijgen we de indruk dat de hoofdplaats van de Bataven enkele jaren eerder is gesticht dat 10 voor Chr. en vermoedelijk min of meer gelijktijdig is met het legioenskamp. In hoofdstuk 4.2 gaan we verder in op het begin van *Oppidum Batavorum*.

Fysisch-antropologisch onderzoek aan verbrand menselijk bot van 142 individuen uit 131 graven geeft een goed overzicht van de overleden bewoners van *Oppidum Batavorum* die in dit grafveld zijn bijgezet.<sup>35</sup> De grafveldpopulatie is samengesteld uit mannen, vrouwen en kinderen. Neonaten ontbreken vrijwel volledig in het grafveld. Het aandeel kinderen en onvolwassenen (<20 jaar) bedraagt bijna 40% van de populatie. Bij de volwassenen zijn vrouwen meer vertegenwoordigd dan mannen. Bijna de helft van de volwassenen is gestorven op een leeftijd tussen 20–40 jaar. De meeste vrouwen sterven tussen 25–30 jaar, de meeste mannen tussen 35–40 jaar. Kinderen overlijden voornamelijk in het eerste en vierde levensjaar. Daarna neemt het sterftcijfer wat af maar vanaf het 9<sup>e</sup> levensjaar is weer een lichte stijging zichtbaar.

28 Bloemers 1977a, 19; 1977b, 18; Wil-  
lems 1987, 43.

29 Haalebos 1995 *et al.* Figuur 11  
is gebaseerd op Vermeulen (1932),  
Haalebos *et al.* (1995), Haalebos (1998)  
en documentatie van de ROB en de  
gemeente Nijmegen.

30 Kühlborn 1997 96–99.

31 Bloemers 1979, 35.

32 Visser 2010, 64.

33 Catalogusnummers 6.1 en 13.3. Zie  
ook hoofdstuk 3, nr. 3 en 4.

34 Visser 2010, 63–64.

35 Smits 2006, 71–85.

Als we ervan mogen uitgaan dat het aantal begravingen in het grafveld Museum Kamstraat ongeveer 3400 heeft bedragen en het aantal ‘militaire’ uit de tijd dat het Augusteïsche legioenskamp heeft gefunctioneerd maximaal 100 heeft bedragen dan blijven er 3300 civiele graven over. De geschatte omvang van de begravende gemeenschap in *Oppidum Batavorum* kan met behulp van een formule van Acsádí en Nemeskéri berekend worden:  $P = D \times e_0 / t$ , waarbij P staat voor P = de gemiddelde omvang van de bevolking, D het aantal begravingen is,  $e_0$  de levensverwachting bij geboorte is en t de gebruiksduur van het grafveld in jaren is.<sup>36</sup>

Het aantal begravingen bedraagt 3300. Uit de fysisch antropologische gegevens is duidelijk dat er in een aantal graven meerdere personen zijn begraven. Het aantal begravingen mag vermenigvuldigd worden met een factor 142/131 en dan komt het gereconstrueerde aantal bijzettingen uit op ongeveer 3580. De levensverwachting is volgens het fysisch-antropologisch onderzoek van Smits gemiddeld 30. De gebruiksduur voor het civiele deel van het grafveld loopt van ca. 19 voor tot 69/70 na Chr. De geschatte omvang van de civiele populatie bedraagt bijna 1400. Daarmee hebben we een minimum schatting van de bevolking van *Oppidum Batavorum*, ook al omdat aan westzijde van de stedelijke nederzetting ook nog een grafveld in het Kronenburgerpark heeft gelegen (fig. 3.12). De omvang daarvan is onbekend, maar het lijkt veel kleiner te zijn geweest dan het grafveld Museum Kamstraat. Rekening houdende met alle onderzoekheden mogen we er globaal genomen van uitgaan dat er meer dan 1400 mensen in *Oppidum Batavorum* hebben gewoond. Vermoedelijk zal het aantal inwoners vanaf de stichting gegroeid zijn, maar hoeveel mensen op een bepaald moment in de stedelijke nederzetting hebben gewoond kan niet uit de onderliggende gegevens afgeleid worden.

Voor een beter begrip van de bijgaven in grafveld Museum Kamstraat zijn de 129 door de ROB onderzochte graven uit de Hugo de Grootstraat en de Museum Kamstraat nader bestudeerd. Voorts zijn de door Vermeulen gepubliceerde gegevens omgewerkt om deze met de resultaten van het onderzoek van de ROB te kunnen vergelijken. Daarnaast zijn enkele publicaties waarin eerder door schatgravers gevonden materiaal is gepubliceerd ter vergelijking gebruikt.<sup>37</sup>

Nagenoeg alle goed bewaard gebleven graven in het grafveld Museum Kamstraat<sup>38</sup> hebben een rechthoekige vorm die varieert van 45×45 cm tot 185×90 cm. De vier graven aan de Hugo de Grootstraat waarvan de vorm redelijk bewaard (graf 2–3 en 5–6) is gebleven passen goed binnen dit spectrum (fig. 8). Van twee graven in de Hugo de Grootstraat en de Museum Kamstraat is door de aanwezigheid van ijzeren nagels met zekerheid vastgesteld dat het verbrande bot en de bijgaven in een houten kist zijn bijgezet.<sup>39</sup> In vier andere graven zijn resten van kistbeslag aangetroffen.<sup>40</sup> Door de vorm van de overige grafkuilen mag door vierkante of rechthoekige vorm verondersteld worden dat ook in deze gevallen het verbrande bot en de bijgaven in een kist zijn bijgezet. Vermoedelijk hebben deze kisten houtverbindingen (o.a. deuvels en zwaluwstaartverbinding) gehad die geen archeologische resten hebben achter gelaten. De 16 graven uit het onderzoek op beide terreinen aan de Hugo de Grootstraat hebben hiervoor geen aanvullende informatie opgeleverd.

categorie	verzameling Kam/Daniëls	Leydekkers/ Vermeulen	ROB	Hg2–4
<i>terra sigillata</i>	14,6	14,4	8,9	18,5
fijn en geglazuurd aardewerk	0,9	0,6	0,5	1,9
Belgische Waar	30,7	34,5	32,1	38,9
geverfd aardewerk	3,6	6,1	4,5	–
gladwandig aardewerk	22,7	23,3	25,0	16,6
amforen	0,5	–	1,8	1,9
<i>dolia</i>	0,4	0,3	0,2	1,9
wrijfschalen	0,9	–	0,2	–
ruwwandig aardewerk	22,3	14,7	22,8	9,2
handgevormd regionaal	1,1	3,9	1,8	3,7
handgevormd import	2,3	2,2	2,2	7,4
totaal%	100	100	100	100
totaal n	2075	360	448	54

Tabel 3. Overzicht van het aardewerk uit het grafveld Museum Kamstraat in percentages.

36 Acsádí en Nemeskéri 1970; Zie ook Hiddink (2003, 165–67) voor een kritische toepassing van deze methode met voorstellen voor een realistische kindersterfte van 55% en een levensverwachting in de Romeinse tijd die tussen de 20 en 30 jaar moet hebben gelegen.

37 Holwerda 1941; 1944; Stuart 1977a; 1977b.

38 Uit de opgravingen in de Hugo de Grootstraat en de Museum Kamstraat.

39 Graf 68 en 77.

40 Graf 113, 137, 177 en 211.

	verzameling Kam/Daniëls	Vermeulen	ROB		Hg2-4
			Mus. Kamstr. H. d Grootstr.		
<i>tafel aardewerk%</i>	49	54	42	63	52
beker	263	63	87	5	13
drinkkom	16	1	1	–	–
bord	388	69	62	10	11
kommetje	271	77	26	5	4
kan	9	1	–	–	–
zeef	4	–	–	–	–
<i>kruik/fles%</i>	20	23	26	19	20
kruik	348	80	105	4	9
fles	35	9	5	2	2
<i>gebruiksaardewerk%</i>	31	22	26	19	24
pot/kom	589	81	107	6	13
bak	6	2	–	–	–
deksel	–	3	–	–	–
<i>grote container</i>					
amfoor	11	–	7	–	1
amfoorstop	–	–	–	–	–
dolium	8	2	–	–	1
indet	–	1	19	–	–
TOTAAL	1948	389	419	32	54
<i>specifiek aardewerk</i>					
wrijfschaal	19	–	2	–	–
kan (waterkoker)	–	–	–	–	–

Tabel 4. Het aardewerk uit het grafveld onderverdeeld naar functie.

Tabel 3 laat zien dat er weinig verschillen zijn tussen de door Kam en Daniëls verzamelde vondsten enerzijds en de bijgaven uit de opgravingen van Leydekkers en de ROB anderzijds.<sup>41</sup> Uit de tabel kan globaal ook afgeleid worden dat in de oudste graven (Hg2-4) meer *terra sigillata* is meegegeven dan in de Claudisch-Neronische graven in de Museum Kamstraat. Ook voor andere groepen als Belgische waar en handgevormd aardewerk lijkt dit op te gaan. In de jongere Claudisch-Neronische graven is daarentegen meer gladwandig en ruwwandig aardewerk meegegeven.

Als we naar de veronderstelde functies van het aardewerk in tabel 4 kijken zien we in grote lijnen eenzelfde beeld. In de oudste graven in de opgravingen Hg2-4 is meer tafelaardewerk meegegeven als in de opgraving Museum Kamstraat. Dit beeld zou nog verfijnd kunnen worden door de vroege Augusteïsch-Tiberische graven in de dissertatie van Vermeulen en uit de opgraving in de Hugo de Grootstraat apart in de tabel op te nemen, maar het beeld zal daardoor niet wezenlijk veranderen. In de jongere graven in de Museum Kamstraat zijn de kruiken en het gebruiksaardewerk beter vertegenwoordigd dan in de oudere graven.

Buiten het vaatwerk zijn in de graven ook nog bijgaven aangetroffen. In tabel 5 zijn deze op een rij gezet. De aantallen spreken voor zich. Kledingspelden, sieraden en *balsamaria* behoren tot de veel gebruikte bijgaven. De *fibulae* behoren tot typen die meestal niet door militairen zijn gedragen.

De graven in het grafveld Museum Kamstraat blijken relatief rijk te zijn, waarbij verschillende stuks aardewerk en metalen voorwerpen met zorg in de grafkuil zijn geplaatst. Deze voorwerpen dragen over het algemeen geen brandsporen, wat er toe leidt te concluderen dat ze niet met het lichaam van de overledene op de brandstapel zijn geplaatst. Als de gegevens uit tabel 4 en 5 samengevoegd worden blijkt dat er gemiddeld 3,8 stuks vaatwerk van aardewerk en 1,3 stuks andere voorwerpen<sup>42</sup> in de graven van het grafveld Museum Kamstraat zijn meegegeven, maar graven met het dubbele

41 Holdeurns aardewerk dat door de schatgravers ook aan dit grafveld is toegeschreven, is niet in het overzicht betrokken. Ook zijn bij de *terra sigillata* alleen de hele voorwerpen geteld. In de tabel zijn in de kolommen van de opgravingen de zekere urnen niet opgenomen. Bij het door Kam en Daniëls verzamelde materiaal (terrein E, O, S en OH) konden de urnen vanzelfsprekend niet onderscheiden worden.

42 Daarbij zijn sieraden of schoeisel die op de brandstapel door het te cremen lichaam zijn gedragen ook als bijgave geteld, hoewel dit strikt genomen niet correct is.

categorie	verzameling Kam/Daniëls	Vermeulen	Museum Kamstr.	Hugo de Grootstr.	Hg2-4
zuigflesje	10	1	1	-	-
rammelaar	-	1	-	-	-
<i>balsamaria</i> (Haltern 31)	14	1	1	-	1
<i>balsamaria</i> (Isings 6 en 8)	?	17 (11)	25 (19)	-	2 (2)
glas	?	4 (3)	3 (3)	-	-
kelkbakje	6	-	-	-	-
'kandelaar'	9	-	-	-	-
lamp	-	23 (22)	9 (8)	-	-
<i>fibula</i>	?	28 (18)	73 (34)	5 (3)	4 (3)
armband, vingerring, kraal	?	8 (6)	37 (25)	-	1
schoen	?	?	4 (4)	-	-
<i>stilus</i>	?	-	2 (2)	-	-
mes	?	-	2 (2)	-	-
spiegel, oorlepel, zalfsteen, scheermes	?	10 (9)	8 (8)	-	-
speelsteen	?	3 (2)	-	-	-
lepel	?	1	-	-	-
stoel	?	1	-	-	-
munt	?	7 (4)	9 (11)	-	1
totaal	?	105	184	5	9
onderzochte graven	-	91	119	10	16

Tabel 5. Overige bijgaven in het grafveld Museum Kamstraat.

aantal bijgaven of meer zijn geen uitzondering. Welk percentage van de bijgaven als primaire bijgave mag worden beschouwd blijft op deze plaats buiten beschouwing omdat daarvoor het vondstmateriaal uit de oude opgravingen opnieuw bestudeerd zou moeten worden.

De graven in het grafveld Museum Kamstraat bevatten, enkele uitzonderingen daargelaten, geen brandstapelresten. De verbrande menselijke botfragmenten zijn zorgvuldig uit de resten van de brandstapel geselecteerd en in een urn of in een doek (of zak) in het graf bijgezet. In de opgravingen van Leydekkers, de ROB en Bureau Archeologie en Monumenten zijn 85 urnen aangetroffen in 66 graven. In 13 graven stonden twee urnen, in 3 graven drie urnen. Daarmee behoort 28% van de graven tot de urnbegrovingen (type D), al moet opgemerkt worden dat er wel enige onzekerheden zitten in de analyse van de graven die door Vermeulen zijn gepubliceerd en in de door de ROB onderzochte graven. In vijf graven was de urn afgesloten door een deksel. Het merendeel van de andere graven mag tot het type A gerekend worden. In slechts weinig graven zijn resten van de brandstapel aangetroffen. *Bustum*graven ontbreken geheel. De meeste urnen zijn potten Stuart 201 (30x). Andere vormen die voorkomen zijn potten HBW 27 (10x), HBW 94 (8x), Stuart 146 (4x), Stuart 213 (1x), Friedberg 44A (1x), Haltern 58 (1x), HBW 26 (1x), HBW 28 (1x) en HBW 42 (1x), kleine *dolia* (2x) en bekers HBW 3 (7x), HBW 11 (1x), HBW 19 (1x) en HBW 74 (1x). De andere urnen konden niet nader gedetermineerd worden.



### 3 DE GESTEMPELDE TERRA SIGILLATA

De in deze catalogus van alle tijdens de opgravingen aan de Hugo de Grootstraat gevonden stempels op *terra sigillata* is alfabetisch geordend. Incomplete stempelingen zijn voor zover mogelijk aangevuld met kleine letters tussen rechte haken. Ligaturen zijn aangeduid door middel van onderstreping. Op de patrijs weggevallen letters worden vermeld tussen < >. Bij de *arretina* is de door Loeschcke<sup>1</sup> opgestelde en later door Vogt<sup>2</sup> en Von Schnurbein<sup>3</sup> aangevulde en verfijnde Haltern-typologie aangehouden in verband met de Servies-indeling evenals de *Conspectus*.<sup>4</sup> Bij de Zuid-Gallische *terra sigillata* is de systematiek van Polak gehanteerd, hoofdzakelijk gebaseerd op de typologie van Dragendorff (Drag) en Ritterling (Ritt).<sup>5</sup>

Omdat bepaalde stempels uitsluitend of hoofdzakelijk voor lijken te komen op kleine of juist grote kommen, was het wenselijk een groottecodering aan de vorm toe te voegen. Om deze codering op alle *terra sigillata* toepasbaar te maken is gekozen voor de hoofdletter G (groot) en K (klein) direct achter de typologische vormaanduiding. Hierbij zijn kommen met een randdiameter groter dan 80 mm als groot geclassificeerd en kommen met een randdiameter kleiner dan 80 mm als klein. Indien de randdiameter niet meer te achterhalen is, geldt de standringdiameter als criterium. Kommen met standringdiameters groter dan 45 mm zijn als groot geclassificeerd en kommen met standringdiameters kleiner dan 45 mm als klein. Kommen met een randdiameter groter dan 160 mm, zijn geclassificeerd als ZG (zeer groot). Ik ben mij er terdege van bewust dat dit een grove, maar wel wenselijke, eerste indeling betreft. Kommen voorzien van een groef in de standring krijgen, in navolging van wat gebruikelijk is bij de indeling van de vormen van de Zuid-Gallische *terra sigillata*, een kleine letter g na de groottecodering (indien deze aanwezig is). Bij kommen Drag 24, 24/25 en 25 met een afgeschuind standvlak aan de standring wordt de groottecodering gevolgd door een kleine letter s (schuin).

Met compleetheid wordt het percentage aangegeven dat van het vaatwerk resteert. Het aantal afdrukken dat in een vindplaats onder het kopje parallellen is aangetroffen, is tussen rechte haken vermeld. De besproken stempels zijn afgebeeld in figuur 12 en hebben daarin dezelfde nummering als in de catalogus. In tabel 6 aan het eind van deze bijdrage zijn de administratieve gegevens van de besproken stempels opgenomen.

#### Afkortingen:

*Conspectus* = Ettlinger *et al.* 1990.

Nijmegen-manuscript S.L. Wynia = ongepubliceerd overzicht van Simon Wynia van de stempels op *arretina* uit Nijmegen.

OCK = Oxé, Comfort & Kenrick 2000.

Polak = Polak 2000.

Vechten-manuscript S.L. Wynia = ongepubliceerd overzicht van Simon Wynia van de stempels op *arretina* uit Vechten.

1 Loeschcke 1909, 138 e.v.

2 Vogt 1948, 151 e.v.

3 Von Schnurbein 1982, 25–64.

4 Ettlinger *et al.* 1990.

5 Polak 2000, 65–131.

6 Kenrick 1997, 187, fig. 8, 24 en OCK, in drie exemplaren (tweemaal Ha 8/*Consp.* 22, eenmaal een bord).

7 Ettlinger 1983, 70.

8 Von Schnurbein 1982, 140.

9 Tilhard 1988, 119.

#### 1 \*/ATEI/#

– OCK nr.: 268:107.

– Bakker: Cn. Ateius

– Vorm: Ha 8G.

– *Conspectus*: 22.I.2.

– Compleetheid: 100%.

– Randdiameter: 119 mm. Hoogte: 67 mm. Standringdiameter: 61 mm.

– Beschrijving: Eenregelig stempel met bovenin een krans- of zonnelymbol en onderin een liggende palmtak boog als decoratieve elementen.

– Herkomst: Pisa. Het stempel is bekend uit het Pisaanse productiecentrum waar afdrukken zijn aangetroffen in het uit productieafval bestaande San Zeno-depot<sup>6</sup>. Daarnaast zijn twee van de stukken uit Neuss,<sup>7</sup> twee uit Haltern<sup>8</sup> en het stuk uit Saintes<sup>9</sup> chemisch aan Pisa toegewezen.



Figuur 12. Selectie van de stempels op de terra sigillata. Schaal 2:1.

RM

- Datering: ca. 0–15 na Chr. Belangrijk voor de datering is de herkomst uit het Pisaanse Ateius-filiaal in combinatie met de sterke attestatie in het ca. 5 voor Chr. aangelegde en in 9 na Chr. opgegeven Haltern-Hauptlager<sup>10</sup> en de bijna volledige specialisatie in Servies II.
- Parallellen:
  - Asciburgium-Vicus*: [1]. Op bord. Bechert & Vanderhoeven 1984, 170 en pl. 56.17 [inv. nr. 8376]. Krans cq. zonnelymbol ontbreekt hier.
  - Haltern-Hauptlager*: [10]. Op Ha 1/Ic/Consp. 12.4.1 (2x), Ha 8G/Cons. 22 (3x), Ha 8/Consp. B4.1–13 (5x). Von Schnurbein 1982, 215 en pln. 15.149 en 155, 45.968, 40.799pl en 73.118–127; Rudnick 2006, 137 en pl. 1.19 [inv. nrs. Ha 54 D 81, Ha 55 1, Ha 86.622/a1]. Bij nr. 121 ontbreekt de krans of zonnelymbol.
  - Haltern-Wiegel*: [1]. Op bord. Von Schnurbein 1982, 215 en pl. 73.119.
  - Köln*: [1]. Op Ha 8G/Consp. B4.1–13. Carroll-Spillecke 1997, 415 en 419, fig. 4.2. De krans cq. zonnelymbol ontbreekt.
  - Kirn*: [1]. Op?. OCK vessel 22197.
  - Mainz*: [1]. Op Ha 8/Consp. B4.1–13. Behrens 1912, 96, nr. 34.
  - Neuss*: [7]. Op Ha 8G/Consp. B4.1–13 (4x), Ha 8/Consp. B4.1–13 (3x). Ettlinger 1983, 47 en pln. 48.13–16 en 64.85–88; OCK vessels 22326–22328.
  - Nijmegen-Kops Plateau*: [3]. Op Ha 8/Consp. B4.1–13 (3x). Breuer 1931, 98 en pl. XIII.16 en ongepubliceerd (2x) [vondstnrs. ROB-KH260/115 en 385/106]. Het exemplaar bij Breuer draagt het graffito „CLARI”.
  - Nijmegen-Oppidum Batavorum*: [1]. Op Ha 8G/Consp. B1.1–13. Ongepubliceerd [vondstnr. ROB-75/1].

*Poitiers*: [2]. Op Ha 8G/Consp. B4.7.?. Tilhard 2004, 162, pl. 2.4.22–23 en pl. 69.70 [inv. nr. Pl.413].

*Saintes*: [1]. Op Ha 8G/Consp. B4.7. Tilhard 1988, 122–123, fig. 14.192 en fig. 21–22.15 en 107, [inv. nr. m.85202].

*Vechten*: [2]. Op Ha 2/Consp. 18.2, Ha 8G/Consp. B4.1–13. Vechten-manuscript S. Wynia nr. 67 [inv. nrs. VF\*103, f1940/5.13].

*Vindonissa*: [1]. Op Ha 8/Consp. 22. Simonett 1945–1946, 12 en pl. 3.9 [inv. nr. 3464].

- Opmerking: Afdrukken komen hoofdzakelijk voor op kommen Ha 8(G)/Consp. 22 maar verschijnen ook op borden Ha 1/Ic/Consp. 14.2 en Ha 2/Consp. 18. Uit Haltern is een afdruk bekend die een overduidelijke houtnerfstructuur in de achtergrond bezit.<sup>11</sup> Hieruit moet afgeleid worden dat er gebruik is gemaakt van een houten patrijs die, in tegenstelling tot patrijzen vervaardigd uit meer duurzame en gangbare materialen zoals aardewerkscherven, bot en metaal, veel sterker te lijden moet hebben gehad van het veelvuldig uitzetten en krimpen door het stempelen in de vochtige klei. Het ontbreken van de krans of zonnelymbol in de afdrukken uit *Asciburgium*, Haltern-Hauptlager en Köln hangt hier zeer zeker mee samen. Het exemplaar uit de Hugo de Grootstraat toont nog wel de krans of zonnelymbol maar deze is rudimentair.

## 2 [c.]SENTI

- OCK: 1863:3.
- Bakker: C. Sentius.
- Vorm: bordfragment.
- Compleetheid: 5%.
- Beschrijving: Eenregelig stempel met ligatuur van de letters E, N, T en I. Tussen de C en de S bevindt zich een punt.
- Herkomst: Lyon. Het stempel is bekend uit het productiecentrum van Lyon-La Muette waar het is aangetroffen op tientallen borden.<sup>12</sup> Daarnaast zijn twee stukken met dit stempel uit Haltern chemisch aan Lyon toegewezen.<sup>13</sup> Oorspronkelijk stamt de grote beroemde firma van C. Sentius uit Arezzo waar zij al vanaf ca. 25/20 voor Chr. actief was.<sup>14</sup>
- Datering: ca. 0–20 na Chr. Het massale voorkomen op borden Ha 2, in combinatie met de uiterst sterke attestatie in Vechten en de aanwezigheid in zowel Velsen 1 als het Mainz-depot, maken duidelijk dat het stempel lijkt thuis te horen in de latere productiefase van het productiecentrum in Lyon. Toch is het ook bekend van borden Ha 1/Ic. Een van deze stukken uit Haltern toont een wel zeer lage en daardoor wat vroeger aandoende standring en bezit een profiel dat bovendien sterk overeenkomt met een bord van Rasinius uit Lyon, dat op zijn laatst rond het begin van de jaartelling geproduceerd zal zijn. Dit laatste is gebaseerd op het voorkomen van het stempel in de afval laag uit Mainz.<sup>15</sup> Ook de twee stukken in het 4/5 na Chr. aangelegde en zeer waarschijnlijk in 6 na Chr. ontruimde Anreppen waarschuwen voor een al te late dateringsaanzet.
- Parallellen:

*Anreppen*: [2]. Op bord (2x). Ongepubliceerd.<sup>16</sup>

*Asciburgium-vicus*: [1]. Op bord. Bechert & Vanderhoeven 1984, pl. 57.128.

*Basel*: [1]. Op?. Fellmann 1955, 102, pl. 9.17 en 103.

*Haltern-Hauptlager*: [15]. Op Ha 1/Ic/Consp. 12.5.2, Ha 1/Consp. 12 (3x), Ha 2/Consp. 18.2 (2x), Ha 10K/Consp. 15.1, bord (6x). Von Schnurbein 1982, 232 en pln. 16.159, 33.597–598, 61.1501, 62.1505 en 80.718–730; Rudnick 2006, 147 en pln. 2–3.102–103 en 7.103.

*Haltern-Wiegel*: [2]. Op Ha 2/Consp. 18.2, bord. Von Schnurbein 1982, 232 en pl. 80.716–717.

*Köln*: [3]. Op bord, bord (?),?. Loeschcke 1911, pl. LXXV.1136; Filtzinger 1962/1963, 49, fig. 14.85 (= Filtzinger 1989, 685 en fig. 85.85 en 704, fig. 91.169).

*Mainz*: [4]. Op?. (4x). Mededeling van P. Eschbaumer in Meyer-Freuler 2003, 507. Een daarvan is het exemplaar uit het Mainz-depot.

*Mainz-depot*: [1]. Op Ha 2/Consp. 18.2. Von Pfeffer 1961/1962, 208, fig. 1.4, 209 en 210, fig. 2.4.

*Nijmegen*: [1]. Op Ha 2/Consp. 18.2. Nijmegen-manuscript S.L. Wynia nr. 181 [inv. nr. XI 202].

<sup>11</sup> Von Schnurbein 1982, 65, fig. 16.126.

<sup>12</sup> Lasfargues *et al.* 1976, 68–69, nr. XXIX.9; Desbat *et al.* 1996, 60, fig. 50 (10 exemplaren uit Ensemble I en 77 uit Ensemble II).

<sup>13</sup> Rudnick 2006, 34, nrs. 102–103.

<sup>14</sup> Zie ook Visser 2010, 113.

<sup>15</sup> Het stuk van Sentius is afgebeeld bij Von Schnurbein 1982, 110, fig. 29.1. Zie voor het Rasinius stuk Filtzinger 1962/1963, 49 en fig. 13, 83 (= OCK nr. 1624:6).

<sup>16</sup> Schriftelijke mededeling B. Tremmel 2007, Münster.

*Nijmegen-Hunerberg*: [2]. Op Ha 2/Consp. 18.2 (2x). Stuart 1977, 93, fig. 5.26–27 (= Nijmegen-manuscript S.L. Wynia nrs. 182 en 186). Beide terrein O [inv. nrs. XI 470 en I c 79].

*Nijmegen-Kelfkensbos*: [1]. Op fragment. Nijmegen-manuscript S.L. Wynia nr. 178 [inv. nr. ROB-52/21].

*Nijmegen-Kops Plateau*: [6]. Op Ha 1/Ic/Consp. 12.3, Ha 2/Consp. 18.2, bord (3x), fragment. Breuer 1931, pl. XIII.95 (= Nijmegen-manuscript S. Wynia nr. 183) [inv. nr. e1931/3.674]; Ongepubliceerd [vondstnr. ROB-315/005, 412/147, 445/060 en 455/038]; Nijmegen-manuscript S.L. Wynia nr. 185 [privécollectie].

*Nijmegen-St. Josephhof*: [3]. Op Ha 2/Consp. 18.2.2, bord (2x). Visser 2010, 113–115 en 70, fig. 10, 62–64.

*Poitiers*: [1]. Op Ha 2/Consp. 18.2. Tilhard 2004, 174, nr. 54.1 en pln. 8.54.1 en 66.6.

*Rezé*: [1]. Op?. Guitton 2001, 324, fig. 3.34.

*Straatsburg*: [1]. Op?. Forrer 1927, 592, fig. 418H.

*Trier*: [1]. Op Ha 2/Consp. 18.2. Koethe 1938, 204 (= Frey 1993, pl. XIV.271) en 206, fig. 5.6.

*Vechten*: [14]. Op Ha 2/Consp. 18.2 (2x), *Platte*, bord (7x), Ha 8/Cons. B4.1–13, Ha 8K/Cons. B4.1–13, fragment. Vechten-manuscript S.L. Wynia nr. 304–305 [inv. nrs. VF\*486a, 868a, 953 en 953a–d, f en g, 1947–138 en 176 en V9].

*Velsen 1*: [1]. Op Ha 2/Consp. 18.2. Bosman 1997, 177 en fig. 6.24.4

*Vindonissa*: [3]. Op bord,? (2x). Simonett 1934, 87, fig. 9.6 (= Simonett 1945/1946, pl. 5.106 [inv. nrs. 3561, 3878]).

*Xanten-Hafentempelgrabung*: [1]. Op?. Zerres 2007, 136, vondstnr. 370/17496 en pl. 10.

*Xanten-Vetera I*: [1]. Op Ha 2/Consp. 18.2. Hanel 1995, pln. 81.C375 en 94.C375.

- Opmerking: Dit is het bekendste stempel van C. Sentius uit Lyon. Afdrukken komen hoofdzakelijk voor op borden, in het bijzonder op het bord van Servies II, de Ha 2/Consp. 18.2. Een enkele maal is echter ook het bord van Servies Ic geattesteerd. Uit een vondst uit Vechten blijkt dat ook de zeer grote bordvorm of *Platte* geproduceerd is met dit stempel. Sporadisch komt het ook voor op kommen waarbij alleen de vorm Ha 8/Consp. 22 is vastgesteld (grote en kleine uitvoering). Het ziet er dus naar uit dat beide delen van Servies II geproduceerd zijn en van Servies I slechts het bord (Ic).

### 3 L.TETTI/=SAMIA

- OCK nr.: 2109:87.
- Bakker: L. Tettius Samia.
- Vorm: Ha 1/Ic. Om het stempel een brede, diepe concentrische groef met een diameter van 20 mm. Dubbele concentrische groef boven binnenzijde van de aanhechting van de standring. Stempel net iets excentrisch geplaatst binnen de binnenste groef. Bodem sterk ingehoogd maar volledig vlak. Standring aan de buitenzijde tamelijk laag en in twee facetten waarvan de bovenste verticaal verloopt. De voor Ic karakteristieke hollijst beslaat het grootste deel van de rand en reikt tot onder de lip. Deze laatste neigt maar weinig naar binnen en is zeer sterk uithangend en ondersneden. Diepe lipgroef. Licht excentrisch gritspoor. Bruinige, egale deklaag met wat lichtere vingerafdrukken aan de standring.
- Compleetheid: 100%
- Conspectus: 12.5.1.
- Randdiameter: 172 mm. Hoogte: 34 mm. Standringdiameter: 85 mm.
- Beschrijving: Tweeregelig stempel met tussen de registers een decoratief element in de vorm van een ‘liggende ladder’. De letters T en E en de letters A en M vormen ligaturen. Tussen de L en de eerste ligatuur bevindt zich een punt. De afsluitende A bezit geen dwarsstreepje.
- Herkomst: Arezzo. Chemische analyses aan het materiaal van Dangstetten hebben duidelijk gemaakt dat de grote klassieke firma van L. Tettius Samia definitief in Arezzo gezocht moet worden.<sup>17</sup> Dit lag al in de lijn der verwachting omdat er in tweede helft van de 19<sup>e</sup> eeuw vele gestempelde stukken uit deze firma gevonden zouden zijn in Arezzo, nabij de kerk San Francesco.<sup>18</sup> Daarnaast zijn er in de loop der jaren verspreid over het stadsgebied ook diverse stukken aan het licht gekomen.<sup>19</sup> De baksels, aardewerkprofielen en vooral de verfijnde en technische

17 Roth-Rubi 2006a, 50, Proben 774–776, 824, 853 (813.4, 906.31, 604.12, 393.10, 2.3+52.21).

18 CIL 6700 685.

19 OCK vessels 20413, 33509, 33510, 33511 en vermoedelijk ook 33512, 33513.

20 Roth-Rubi 2006a, 44 en pl. 17–18, 393.10, 813.4, 906.31, 604.12, 2.3+52.21.

21 Massy & Molière 1979, spec. 112–114.

22 Roth-Rubi 2006b, 6 en pl. 9, 32.

23 Schönberger & Simon 1976, 59 en 57, fig. 2, 10.

24 Vanderhoeven *et al.* 1992, 102, fig. 11, 9.

25 Metzler 1995, 498 en 496, fig. 250, 47.

26 Pasqui 1894, 121; OCK 453, nr. 2246.

27 Von Schnurbein 1982, 144, Liste 1, nrs. 792 en 794; Roth-Rubi 2006a, 50, Probenr. 784; Madrid-Fernández 2005, 416, fig. 149, nr. BDT139.

28 Lasfargues *et al.* 1976, XXXIII, 6–20.

29 Von Schnurbein 1982, 144 en pl. 82, 873 (OCK 2240).

30 De stukken te Haltern en Vechten (OCK 2246: 1, centraalgestempelde *Plattes*) moeten beschouwd worden als geïsoleerde oude stukken, meegekomen met de eerste soldaten (Von Schnurbein 1982, pl. 81.792 en Vechten-manuscript S.L. Wýnia nr. 328).

31 Het spoor met *Arbeitsnummer* 14171 bevatte behalve een ander stempel van de bakker nog een stempel van Sext. Annius (29) dat ook uit Dangstetten bekend is (Roth-Rubi 2006a, 212, pl. 11.471.10), een stempel van Cn. Ateius uit het vermoedelijk rond 15 voor Chr. tot stand gekomen Nardi-depot te Arezzo (OCK 267:56) en een stempel van C. Crispinius (308) dat ook is aangetroffen op een kom Ha 7/Ic/Consp. 14.2 die nog parallellen heeft in de Oberaden-horizont (Ettlinger 1983, pl. 36.7).

kwaliteit van veel van de producten van L. Tettius Samia wijzen ook in deze richting. Tenslotte mag nog opgemerkt worden dat een stuk met ditzelfde stempel bekend is uit Arezzo.

- Datering: ca. 15–0 voor Chr. Producten van deze firma zijn ten noorden van de Alpen kenmerkend voor de Dangstetten en Oberaden-horizont. Het betreft veelal typologisch zeer vroege stukken met een hoog gehalte aan radiaal gestempelde *Plattes* en zij komen hoofdzakelijk voor in vroege contexten en complexen zoals Dangstetten,<sup>20</sup> het Amiens-depot,<sup>21</sup> Oberaden,<sup>22</sup> Rödgen,<sup>23</sup> Titelberg-Keller<sup>824</sup> en Tongeren-Kielenstraat.<sup>25</sup> De bovenstaande datering wordt in elk geval ondersteund door het profiel van het Nijmeegse bord met zijn uithangende rand en sterk ondersneden lip met lipgroef. De standring maakt door zijn vorm en hoogte een datering van voor ca. 15 voor Chr. echter minder waarschijnlijk.

– Parallellen:

*Arezzo*: [1]. Op?. OCK vessel 33509.

- Opmerking: Een extreem zeldzaam stempel.

#### 4 L.TITI/THYR

– OCK nr: 2246:9.

– Bakker: L. Titius Thyrsus.

– Vorm: Ha 7/IbK. Om het stempel, boven de aanhechting van de standring, loopt een brede dubbele groef. Lichte, aan de onderzijde vlekkerige, matte bruinrode deklaag. Groef op de lip. Rand aan de buitenzijde ondersneden.

– Compleetheid: 100%

– Conspectus: 14.1.1.

– Randdiameter: 76 mm. Hoogte: 40 mm. Standringdiameter: 41mm.

– Beschrijving: Tweeregelig stempel met deelstreep. De T en de H vormen een ligatuur.

– Herkomst: Arezzo. De grote firma van L. Titius met zijn vele slaven, onder andere ook van deze Thyrsus, bevond zich volgens vondsten en aan het eind van de 19<sup>e</sup> eeuw opgegraven productieafval nabij Fonte Pozzolo in Arezzo. Onder het destijds aan het licht gekomen materiaal bevinden zich meerdere stukken met een stempel van de slaaf.<sup>26</sup> Ook recentelijk uitgevoerde chemische analyses aan zijn producten<sup>27</sup> en de verspreiding van zijn waar bevestigen deze herkomst. De naam Thyrsus in combinatie met het praenomen L(ucius), is daarnaast ook opgedoken in het productieafval van Lyon-La Muette.<sup>28</sup> Omdat er volgens chemisch geanalyseerde stukken ook een L. Titius in Lyon werkzaam geweest moet zijn<sup>29</sup> is het aannemelijk dat de L. Titius-firma hier een filiaal heeft ingericht waarin in elk geval dus deze Thyrsus met zijn arbeiders actief was. Opvallend is wel dat geen enkele stempelvariant uit Lyon de tria nomina noemt en dat dit kennelijk als een kenmerk van de Arretijnse moederfirma moet worden beschouwd.

– Datering: ca. 15–0 voor Chr. Het profiel van het kommetje is duidelijk vroeg. Behalve dat het gaat om het typologisch oudere servies Ib, is de rand duidelijk ondersneden en is er nog sprake van een lipgroef. Goede parallellen zijn te vinden in de Dangstetten en Oberaden-horizont. Hetzelfde geldt voor het Ic-profiel van het stuk uit Neuss. Tevens betreft het een tweeregelig stempel van deze producent. Deze zijn in onze streken doorgaans verbonden aan de Oberaden-horizont.<sup>30</sup> Het exemplaar uit Neuss bevindt zich bovendien in een context die zeer vroeg materiaal bevat.<sup>31</sup>

– Parallellen:

*Neuss*: [1]. Op Ha 7/IcK/Consp. 14.1. Ettlinger 1983, 64, „des Titius Thyrsus ist perfekt, hart und mattglänzend” en pln. 36.3 en 70.512.

– Opmerking: De patrijs moet bij het vervaardigen van deze afdruk beschadigen of aangehecht vuil hebben gehad. Opvallend is ook de lange streep links aan het linkerbeen van de R die mogelijk hiermee samenhangt. Niet uit te sluiten is dan ook dat de oorspronkelijke patrijsfase een compleet binnenkader kende, verdeeld in twee registers, waarvan de randen zijn weggevalen.

#### 5 X[anth]

– OCK nr: 2536:20 zeer waarschijnlijk.

– Bakker: (Cn. Ateius) Xanthus.

- Vorm: Ha 15Gg. Brede concentrische groef om het stempel met een diameter van 28 mm, gelijkvallend met buitenzijde van de aanhechting van de standing. Dikke bodem. Niet-contactvlak van de standing afgeschuind naar binnen. Bodemcentrum iets verdiept. Overgang van wand naar rand aan de binnenzijde extra geaccentueerd door middel van een diepe groef in de rand. Dezelfde overgang is ook aan de buitenzijde door een groef geaccentueerd. Deze bevindt zich, net als bij het randprofiel van Servies 2, in de wand juist onder de hoeklijst van de wand aanzet. De rand is aan de buitenzijde volkomen vlak met slechts geheel onderin en precies onder de lip een flauwe groef. Ook aan de binnenzijde bevindt zich juist onder de lip een flauwe groef. Matte bruinrode deklaag die aan de buitenzijde op veel plaatsen afgesprongen is. Cremekleurige bakselkern.
- Compleetheid: 55%
- Conspectus: 26.
- Randdiameter: 92 mm. Hoogte: 50 mm. Standingdiameter: 42 mm.
- Beschrijving: Eenregelig stempel met ligatuur van N, T en H.
- Herkomst: Pisa. Het stuk bezit onmiskenbaar de door Von Schnurbein onderscheiden bakselkwaliteit I<sup>32</sup> die voorbehouden lijkt te zijn aan het Pisaanse productiecentrum.<sup>33</sup> De meest succesvolle en productiefste slaaf van de Ateius-firma, Xanthus, was voornamelijk actief in het Pisaanse filiaal getuige de chemische analyses,<sup>34</sup> producten in het productieafval van het San Zeno-depot,<sup>35</sup> aardewerkvormen en productverspreiding. De naam Xanthus is echter ook bekend uit het productiecentrum van Lyon.<sup>36</sup> Gelet op de aanwezigheid van andere slavennamen uit de Ateius-firma als Crestus, Euhodus en Zoilus, waarmee hij zo blijkt uit de stempels een samenwerkingsverband had,<sup>37</sup> moet aangenomen worden dat ook dit Cn. Ateius Xanthus is. Net als bij de andere Ateius-slaven zijn van deze Xanthus echter nauwelijks producten bekend geworden buiten het productiecentrum van Lyon.<sup>38</sup> Men moet er daarom van uitgaan dat zijn productie hier uitermate gering en van weinig betekenis is geweest. Het betreft bovendien op één na uiterst opvallende en daardoor zeer herkenbare stempeltypen die slechts het cognomen noemen in de nominativus, al dan niet aangevuld met de term *'fecit'*.
- Datering: ca. 5–25 na Chr. De Pisaanse (Cn. Ateius) Xanthus is overduidelijk een late bakker. Dit blijkt onomstotelijk uit zijn vormenrepertoire (ook per stempel), stempeltypen en de contexten en complexen waarin hij vertegenwoordigd is. Bovendien laten zijn producten zich regelmatig classificeren als het zgn. late Ateius-baksel.<sup>39</sup> Zijn producten ontbreken dan ook in alle complexen uit de Dangstetten- en Oberaden-horizont, evenals in de kort voor het begin van de jaartelling in onbruik geraakte Mainzer afvallaag.<sup>40</sup>

In de Haltern-horizont verschijnen schuchter de eerste stukken. Zo telt het uit meer dan duizend stempels bestaande materiaal van Haltern-Hauptlager slechts vijfendertig aan de Pisaanse Xanthus toewijsbare afdrukken op onversierde *terra sigillata* en zes op versierde kelken. In versterkingen die gelijktijdig bestonden met Haltern-Hauptlager zoals Bad Nauheim, Höchst, Augsburg-Oberhausen, Marktbreit en de pre-urbane nederzetting Waldgirmes ontbreekt zijn waar volledig, maar in veel gevallen gaat het hierbij echter om relatief kleine tot zeer kleine stempelbestanden.<sup>41</sup> Pisaanse Xanthus-stempels ontbreken echter ook nog altijd in het materiaal van het vrijwel zeker in 6 na Chr. opgegeven Anreppen.<sup>42</sup> Omdat alles er op wijst dat Anreppen via Haltern beleverd is geweest en er intensieve onderlinge contacten moeten hebben bestaan<sup>43</sup> en er bovendien sprake is van een statistisch gezien voldoende grote materiaalbasis,<sup>44</sup> mag aan dit ontbreken zeker chronologische waarde gehecht worden. Dit houdt in dat het waarschijnlijk is dat producten van de Pisaanse Xanthus pas vanaf ca. 5 na Chr. in de bodem zullen zijn beland. Dit alles lijkt ook te gelden voor de nauwelijks geattesteerde Xanthus uit Lyon. Zo verschijnt ook diens waar tijdens de bestaansperiode van Haltern-Hauptlager,<sup>45</sup> maar lijkt alles er op te duiden dat hij evenals de andere Ateius-slaven daar, pas in de absolute eindfase van Lyon-La Muette actief was.
- Parallellen:
  - Köln*: [2]. Op Ha 15Gg/Consp. 26 (2x). Filtzinger 1962/1963, 47 en fig. 12.59–60 [inv. nrs. 23.433, 48.71].\
  - Trier*: [1]. Op Ha 12?/Consp. B3.12–19. Frey 1993, 17 en pl. II.31.II [inv. nr. ST 3388a].
- Opmerking: Afdrukken zijn bekend op kommen Ha 15Gg/Consp. 26 en mogelijk

32 Von Schnurbein 1982, 5.

33 Von Schnurbein 1982, 140–144.

34 Hedinger 1999, 619, tabel 46, nr. 5070/S32; Ertlinger 1983, 70, nrs. 194a, 201–202, 220 en 227; Von Schnurbein 1982, 142, nrs. 390–391, 397, 404–405, 410–411, 413 en 415; Tilhard 1988, 125, nrs. 52 en 54–55; Schimmer 2005, 35, fig. 4, S16 en S11\* met pl. 9 (deze laatste „*vielleicht Cincelli*“ (=Arezzo), maar zie commentaar).

35 Kenrick 1997, 187, fig. 8.91 = OCK nr. 2536:3; mogelijk ook fig. 8.96.

36 OCK nr. 2537 en Lasfargues *et al.* 1976, 82–85, XXXIX, 1–2.

37 OCK nr. 2538 en Lasfargues *et al.* 1976, 84–85, XL, 1.

38 Van de stempeltypen OCK nr. 2537:1 en 4 is één enkel stuk bekend geworden buiten Lyon en van type 2537: 3 zeven, waarvan zes uit Haltern.

39 Ertlinger 1983, 74.

40 Eschbaumer 1995. Negenentwintig stempels, muntgedateerd.

41 Bad Nauheim: Schönberger & Simon 1976, 209 (4x); Höchst: Schönberger & Simon 1976, 245 (5x); Augsburg-Oberhausen: Ulbert 1960, 18–20 (12x); Marktbreit: Pietsch *et al.* 1991, 303–304 (1x); Waldgirmes: schriftelijke mededeling R. Rasbach, 2001 (14x).

42 Rudnick 2006, 62–63; Kühlborn 2009, 32–34. Einddatering op grond van het volledig ontbreken van de kloppen VAR en IMP-Lituus op de munten. De laatst genoemde klop is zelfs de ‘huisklop’ van Haltern.

43 Maar liefst 32 van de 44 gepubliceerde stempels komen ook in Haltern voor (72%! ). Van de in Haltern-Hauptlager actieve militaire bakker P. Flos zijn twee stukken in Anreppen aangetroffen. Daarnaast komen Arretijnse kelken van M. Perennius met identieke decoratie in beide versterkingen voor. Tevens is aan de hand van chemische analyses gebleken dat een terracottafiguur van een gladiator uit Anreppen in Haltern gemaakt is (Kühlborn 1997, 115, fig. 33; Rudnick 2006, 67, noot 260; Kühlborn 2009, 13, fig. 12).

44 Uit Anreppen zijn bijna 100 *terra sigillata*-stempels bekend (Schriftelijke mededeling december 2009 van B. Tremmel te Münster).

45 Von Schnurbein 1982, pl. 77.417–422 (OCK nr. 2537:3).

ook op Ha 12/Consp. 33. De Nijmeegse afdruk laat zien dat de patrijs eerst licht is ingedrukt en in een later stadium aanzienlijk dieper waarbij hij tevens iets naar boven verschoven is.

## 6 CACABIO.F

- Leeds Index: Cacabio, *Die* 1a.
- Polak nr: C5.
- Bakker: Cacabio.<sup>46</sup>
- Vorm: SchotelR. Om het stempel een concentrische groef met een diameter van 23 mm. Een brede arceringsband ingesloten tussen twee brede groeven bevindt zich nog net binnen de standring. Dikke, enigszins gewelfde bodem. Zalmroze bakselkern.
- Compleetheid: 15%.
- Standringdiameter:  $\geq 130$  mm.
- Beschrijving: Eenregelig stempel met een punt tussen O en F.
- Herkomst: La Graufesenque. Afdrukken zijn uit het productiecentrum bekend.<sup>47</sup>
- Datering: ca. 45–70 na Chr. Van groot belang voor de datering is het voorkomen in Valkenburg periode 1 en in de Fosse de Gallicanus en het complex Cluzel 15 in La Graufesenque. Afdrukken zijn niet bekend uit Flavische contexten of complexen.
- Parallellen:
  - Conimbriga*: [1]. Op?. Delgado *et al.* 1975, pl. XXXI.282.
  - Hofheim*: [1]. Op schotelR. Hartley & Dickinson 2008a, 151.
  - London*: [1]. Op schotelR. Hartley & Dickinson 2008a, 151.
  - Mainz*: [1]. Op Drag 15/17R. Geissner 1904, 289.
  - Mèze*: [1]. Op schotelR. Hartley & Dickinson 2008a, 151.
  - Rouen*: [1]. Op schotelR. Hartley & Dickinson 2008a, 151 [inv. nr. CA586].
  - Saint-Genès*: [1]. Op?. Hartley & Dickinson 2008a, 151.
  - Straatsburg*: [1]. Op Drag 27g. Hartley & Dickinson 2008a, 151 [inv. nr. 5594].
  - Valkenburg-ZH*: [2]. Op Drag 18R, Drag 15/17R. Glasbergen 1948, 226, nr. 35; 1955, 134, nr. 190 (= Van Lith & Vanderhoeven 2008, 13 [vondstnrs. 673, 3120]). Periode 1 en 2/3.
  - Vechten*: [1]. Op SchotelR. Polak 2000, 189, nr. C5 [inv. nr. 1947–326].
- Opmerking: Afdrukken zijn alleen bekend van schotelsR waaronder Drag 15/17R en 18R. Vaak ziet men bij Zuid-Gallische *terra sigillata* dat specialisatie in de grote bordvorm of schotelR gepaard gaat met de productie van versierde kommen Drag 29. Deze vorm is tot nu toe echter niet voor Cacabio, die alleen het bovenstaande stempel benut lijkt te hebben, geattesteerd.

## 7 CRVCV

- Leeds Index: Crucus (Crucius), *Die* 4a.
- Polak nr: C180.
- Bakker: Crucus.<sup>48</sup>
- Vorm: Drag 27K. Om het stempel een slordige onregelmatige groef met een diameter van ca. 12 mm. Bodem zeer sterk ingehoogd. Steile standring die aan de binnenzijde matig is afgezet tegen de bodem. Zijdematte deklaag.
- Compleetheid: 65%.
- Randdiameter: 85 mm. Hoogte: 40 mm. Standringdiameter: 36 mm.
- Beschrijving: Eenregelig stempel.
- Herkomst: La Graufesenque. Het stuk is op basis van baksel en verspreiding aan dit productiecentrum toewijsbaar.
- Datering: ca. 70–100 na Chr. Een ander stempeltype van deze bakker is met twee exemplaren uit de legioensversterking van York bekend en daarmee als Flavisch te dateren.<sup>49</sup> Het vormenspectrum van Crucus met hoofdzakelijk Drag 27 en 33 ondersteunt een dergelijke tijdstelling net als het profiel van het Nijmeegse stuk dat onder meer geen groef in de standring bezit.
- Parallellen:
  - Rottweil*: [1]. Op?. Polak 2000, 218, nr. C180.
  - Vechten*: [2]. Op Drag 27 (2x). Polak 2000, 218, nr. C180 [inv. nrs. VF\*331, VF1895]. Hier gelezen als CRVCI.
- Opmerking: De afdruk uit Nijmegen maakt duidelijk dat de laatste letter een V is

46 De afdruk bevestigt de interpretatie van Polak dat de naam van deze bakker Cacabio luidt en niet Cac(c) abus. De duidelijk aanwezige punt tussen O en F sluit samentrekking van deze letters tot OF (officina) uit en maakt duidelijk dat het om een 'fecit-stempeltype' gaat.

47 Op schotelR (16x) met inv. nrs. Coll. Hermet 1, G 71 Cluz. 15 (13x), G 78 E77, G 74 HS (Hartley & Dickinson 2008a, 151).

48 Polak 2000, p. 219 onder nr. C180 schrijft dit stempel mijns inziens overtuigend toe aan de bakker op basis van een ander stempel uit York met de lezing OFC.RVCI.

49 Hartley & Dickinson 2008b, 211, type 1a.

in plaats van een I. We hebben hier te maken met een bijzonder zeldzaam stempel dat alleen op kommen Drag 27 is geattesteerd, mogelijk alle van het kleine type.

## 8 OFMABIO

- Leeds Index: Mabio, *Die* 1a.
- Bakker: Mabio.
- Vorm: Drag 27Gg. Om het stempel een concentrische groef met een diameter van 18 mm. Tamelijk dikke, lompe bodem. Donkere roze-oranje bakselkern. Zijdematte deklaag. Bodem behoorlijk ingehoogd. Gritspoor.
- Compleetheid: 20%
- Standingdiameter: 51 mm.
- Beschrijving: Eenregelig stempel.
- Herkomst: La Graufesenque. Afdrukken zijn aangetroffen in het productiecentrum.<sup>50</sup>
- Datering: ca. 65–85 na Chr. Relevant voor de datering van het stempel is de relatief sterke attestatie in complexen die aangelegd zijn onder Vespasianus zoals de legioensversterkingen in Caerleon en Chester en in Caersws en York.
- Parallellen:
  - Caerleon-legioensversterking*: [1]. Op Drag 18. Hartley & Dickinson 2009, 156 [inv. nr. 36.470].
  - Caersws*: [1]. Op Drag 33a?. Dickinson 1989, 81, nr. 9 [vondstnr. 1973.542].
  - Chester-legioensversterking*: [1]. Op Drag 27g. Hartley & Dickinson 2009, 156.
  - Kaiseraugst*: [1]. Op Drag 27g. Hartley & Dickinson 2009, 156 [inv. nr. 1976.03360].
  - London*: [2]. Op Drag 18, bord, Drag 27g. Dickinson 2006, 86, C<575>; Hartley & Dickinson 2009, 156 [inv. nr. LM A26309].
  - Neuss*: [1]. Op bord. Hartley & Dickinson 2009, 156 [inv. nr. 12575].
  - Nijmegen-grafveld*: [1]. Op Drag 18. Ongepubliceerd. Collectie Daniëls [inv. nr. m1009].
  - Nijmegen*: [1]. Op Drag 18. Ongepubliceerd. Collectie Daniëls [inv. nr. m195].
  - Trion*: [1]. Op Drag 18. Hartley & Dickinson 2009, 156.
  - Valkenburg-ZH*: [1]. Op Drag 27 waarschijnlijk. Glasbergen 1948, 228, nr. 55.
  - Vechten?*: [1]. Op Drag 27. Hartley & Dickinson 2009, 156 [inv. nr. Utrecht 366].
  - Verulamium*: [2]. Op Drag 15/17, Drag 18. Hartley & Dickinson 2009, 156 [vondstnr. 76.I QL 1, inv. nr. IAL A p91.5].
  - York*: [1]. Op Drag 27g. Dickinson 1989, 81, onder nr. 9.
- Opmerking: Afdrukken komen voor op borden Drag 15/17 en 18 en op kommen Drag 27(g) en mogelijk 33a. Dit is het enige bekende stempeltypen van deze bakker en de afdrukken ervan zijn bovendien weinig algemeen.

## 9 MACCARI

- Leeds Index: Maccarus i, *Die* 28b.
- Polak nr: M8.
- Bakker: Maccarus.
- Vorm: Drag 27Gg. Concentrische groef om het stempel met een diameter van 18 mm. Bodem zeer sterk ingehoogd. Standing niet overdreven hoog, maar wel slank en recht. Zeer grote, vlakke, scherp afgezette bodemschijf. Zalmroze bakselkern met matte bruinig rode deklaag. Gritspoor.
- Compleetheid: 10%
- Standingdiameter: 53 mm.
- Beschrijving: Eenregelig stempel.
- Herkomst: La Graufesenque. Afdrukken zijn niet bekend uit het productiecentrum maar aan een herkomst uit La Graufesenque hoeft op basis van de vele andere stempeltypen van deze bakker, die massaal vertegenwoordigd zijn in het productieafval daar, niet getwijfeld te worden.
- Datering: ca. 35–55 na Chr. Van belang voor de datering is het voorkomen van afdrukken in het Tiberische Velsen 1 dat zeer waarschijnlijk tot 40 na Chr. of een fractie later heeft bestaan.<sup>51</sup> Daarnaast zijn afdrukken goed vertegenwoordigd in versterkingen die juist rond 40 na Chr. zijn aangelegd zoals Alphen aan den Rijn, Hofheim-Erdlager en Valkenburg-ZH. Een van de exemplaren uit Xanten is aangetroffen in een graf

<sup>50</sup> Op Drag 27g (3x), Collectie Hermet en Rey (Hartley & Dickinson 2009, 156).

<sup>51</sup> Zie voor een gedetailleerde uiteenzetting en relevante literatuur Visser 2005, 182–183.



(11) dat ook gestempelde stukken van de vroege bakker Vapuso bevatte en dat laat-Tiberisch of vroeg-Claudisch gedateerd kan worden. Tenslotte stamt het stuk uit de Richmodstrasse in Köln uit een serie geschakelde leemwinningskuilen die bij de aanleg van de *Colonia Claudia Ara Agrippinensium* in 50 na Chr. dicht geworpen zijn.<sup>52</sup>

– Parallellen:

*Alphen aan den Rijn*: [1]. Op Drag 18. Van der Linden 2004, 284, nr. 57 [vondstnr. ALPo1.042.2509].

*Asciburgium-Kastell*: [1]. Op Drag 15/17. Bechert & Vanderhoeven 1988, 60–61, nr. 192 [inv. nr. A 79/18].

*Asciburgium-vicus*: [1]. Op Drag 18. Bechert & Vanderhoeven 1988, 60–61, nr. 19 [inv. nr. 3309].

*Auerberg*: [1]. Op Drag 15/17. Hartley & Dickinson 2009, 165.

*Augst*: [3]. Op Drag 24/25, bord (2x). Hartley & Dickinson 2009, 165 [inv. nrs. 1981.18765 ins. 50, 1939.03134, 1938.02205].

*Badenheim*: [1]. Op Drag 15/17. Hartley & Dickinson 2009, 165 [inv. nr. MRLM 27].

*Bingen*: [1]. Op Drag 15/17. Behrens 1920, pl. 10/II.4.

*Bonn*: [1]. Op bord. Hartley & Dickinson 2009, 165.

*Hofheim-Erdlager*: [1]. Op bord. Ritterling 1904, 73 en pl. VIII.48 [inv. nr. 16060.18].

*Köln-Richmodstrasse*: [1]. Op bord. Filtzinger 1989, 612, fig. 13.3 (1024).

*Köln*: [1]. Op Drag 15/17. Loeschcke 1911, 69 en pl. LXXIV.1140.

*Lezoux*: [1]. Op bord. Hartley & Dickinson 2009, 165.

*Mainz*: [1]. Op Drag 33a. Hartley & Dickinson 2009, 165 [inv. nr. 0.47].

*Neuss*: [3]. Op Drag 16<sup>2</sup>, bord,<sup>2</sup>. Mary 1967, 163 en pl. 32.32; Hartley & Dickinson 2009, 165 [inv. nrs. R1816, 1438 N/b].

*Nijmegen-De Klokkenberg*: [1]. Op Drag 18. Ongepubliceerd [vondstnr. ROB-110/11].

*Nijmegen-grafveld Hunerberg*: [1]. Op Drag 18. Vermeulen 1932, 163 en pl. XX.36 [inv. nr. CC 218].

*Nijmegen-Kops Plateau*: [1]. Op bord. Ongepubliceerd [vondstnr. ROB-254/105].

*Straatsburg*: [1]. Op Drag 16. Hartley & Dickinson 2009, 165 [inv. nr. 39190a].

*Tongeren*: [3]. Op Drag 15/17, bord (2x). Vanderhoeven 1975, 84, nr. 408; De Schaetzen & Vanderhoeven 1964, 32–33 en pl. VII.48 en 50 [inv. nrs. AV.338, 7019, 7726].

*Trier*: [3]. Op Drag 16 (2x),<sup>2</sup>. Frey 1993, 52 en pl. VIII.168.2; Hartley & Dickinson 2009, 165 [inv. nrs. 15e 02.237a, 07.15e07, EV 63,37 FNr. 35].

*Valkenburg-ZH*: [1]. Op bord. Van Lith & Vanderhoeven 2008, 22 [vondstnr. 4558].

*Vechten*: [5]. Op Drag 16, Drag 18, bord (3x). Polak 2000, 257, nr. M8 [inv. nrs. BvD 85, VF2144, 2154 en 2159, Ve1921/9].

*Velsen 1*: [1]. Op Drag 27. Glasbergen & Van Lith 1977, 13, fig. 3.62.

*Xanten-CVT*: [3]. Op Drag 18, bord (2x). Hinz 1984, 315 en 317, fig. 20.9 (graf 11); Goddard 1996, 98 en pl. 25.F382; Hartley & Dickinson 2009, 165 [inv. nrs. 2408, 77/43.15865, vondstnr. C3858.1].

**Latere patrijsfase (Die 28b'):**

*Augst*: [1]. Op bord. Hartley & Dickinson 2009, 165 [inv. nr. 1969.07476].

**Originele of latere patrijsfase (Die 28b of 28b'):**

*Heerlen*: [1]. Op bord. Hartley & Dickinson 2009, 165 [vondstnr. 124–54].

*Neuss*: [2]. Op bord (2x). Mary 1967, 163 en pl. 32.31; Hartley & Dickinson 2009, 165 [inv. nrs. 8098 N/b, 18067].

*Vechten*: [1]. Op bord. Polak 2000, 257, nr. M8 [inv. nr. VF\*571].

*Velsen*: [1]. Op Drag 27. Glasbergen & Van Lith 1977, 13, fig. 3.63 en 17.

– Opmerking: Afdrukken komen hoofdzakelijk voor op bordes waaronder veel Drag 15/17 en 18, aangevuld met een enkele Drag 16. Daarnaast verschijnen ze ook op kommen Drag 24/25, 27G(g) en 33a.

## 10 MANDVILMA

– Leeds Index: Manduilus, *Die* 6a.

– Polak nr: M19.

– Bakker: Manduilus.

– Vorm: Drag 18. Brede concentrische groef boven buitenzijde van de aanhechting van de standring. Bodem zeer sterk ingehoogd maar nagenoeg vlak. Relatief hoge,

steile tweeledig gefacetteerde standing. Zalmroze-oranje baksel dat wat later aan-  
doet. Matte mooie, egale bruinroze deklaag. Weinig slijtage, ook aan de standing.  
Gritspoor. Oogt, behalve het baksel, iets vroeger. Fraai stuk. Diepe kaarsrechte kras  
over de bordbodem, wellicht geen grafitto maar een recente beschadiging.

- Compleetheid: 35%.
- Standingdiameter: 86 mm.
- Beschrijving: Eenregelig stempel met tweemaal een ligatuur van de letters M en A.
- Herkomst: La Graufesenque. Afdrukken zijn uit het productiecentrum bekend.<sup>53</sup>
- Datering: ca. 60–85 na Chr. Van belang voor de datering is het voorkomen van dit stempel in een levering *terra sigillata* uit *Pompeii* die op het moment van de uitbarsting in 79 na Chr. nog niet was uitgepakt en in een partij beschadigde *terra sigillata* in York die in verband gebracht wordt met de bouw van het fort rond 70 na Chr. Diverse afdrukken zijn ook aan het licht gekomen in vindplaatsen uit de Flavische periode zoals legioensversterking in Chester, Loughor en Ribchester. De vier exemplaren uit Reims stammen uit een *terra sigillata*-depot dat door de opgraver geïnterpreteerd wordt als handelsvoorraad en in de jaren 80–90 na Chr. gedateerd wordt. Omdat er zich onder dit overvloedige Flavische materiaal nog enkele kommen Ritt 8, 9 en Drag 24/25 bevinden, lijkt mij een datering van ca. 75–85 na Chr. echter aannemelijker. Het stempel ontbreekt vooralsnog op vindplaatsen die aangelegd zijn onder Domitianus. De datering van het stempel wordt aan de onderzijde begrensd door het voorkomen van een enkel stuk in Hofheim-Erdlager en Periode 3 van Valkenburg-ZH. Te Vechten lijkt een aangebracht grafitto (bord VF\*590) ook voor te komen op een Drag 18R van Bassus ii en Coelus en een Drag 15/17 van Calvus i zodat deze stukken tegelijkertijd gebruikt zullen zijn.<sup>54</sup> Omdat het stempel van Bassus ii en Coelus bijna uitsluitend uit voor-Flavische contexten bekend is en het Calvus-stempel onder meer uit Camulodunum en Hofheim-Erdlager, circuleerde het ensemble vermoedelijk al voor 70 na Chr.
- Parallellen:
  - Alcester*: [1]. Op Drag 29. Hartley *et al.* 1994, 104, S45 [vondstnr. 65 D I 109]. Periode II.
  - Augst*: [2]. Op Drag 18, bord. Hartley & Dickinson 2009, 243 [inv. nrs. 1992.55 D01069.119, 1980.11794].
  - Baden*: [1]. Op Drag 29. Drack 1944, 174, fig. 2.56.
  - Baginton-Fort*: [1]. Op Drag 29. Hartley 1971/1973, 45, nr. 7 [vondstnr. 70 D II 110].
  - Banasa*: [2]. Op bord, Drag 27Gg. Laubenheimer 1979, 136, nrs. 107–108 en 186–187, fig. 8–9.107–108 en 196, fig. 19.107 [inv. nrs. B. 84 en B. 101].
  - Besançon*: [1]. Op?. Lombard 1978, 111, nr. 228.
  - Bonn-legioensversterking (afvallaag)*: [1]. Op Drag 18. Bemann 1984, 143 en pl. 49.352 [inv. nr. 73.0854.51].
  - Bonn*: [2]. Op Drag 18, bord. Hartley & Dickinson 2009, 243 [inv. nrs. 14355, 16197].
  - Braives*: [1]. Op Drag 18. Brulet *et al.* 1985, 65, nr. 6 en 66, fig. 23.6 [inv. nr. 80.359].
  - Chester*: [1]. Op Drag 29. Hartley 1981, 243 [inv. nr. 550].
  - Cotta*: [1]. Op Drag 15/17. Laubenheimer 1979, 109, 137, nr. 109 en 186–187, fig. 8–9.19 en 201, fig. 28.109 [inv. nr. Co. 182].
  - Fos-sur-Mer*: [1]. Op Drag 18. Giroussens 1988, 134, fig. 3.180.
  - Fréjus*: [1]. Op?. Hofmann 1966, fig. 1.34.
  - Geldermalsen*: [1]. Op Drag 18. Stuart 1968, 70, fig. 7.53 en 78, nr. 53 [inv. nr. RMOL e1963/12.53].
  - Gross-Gerau*: [1]. Op bord. Simon 1965, 63, fig. 11.3.
  - Heddernheim*: [1]. Op Drag 18. Hartley & Dickinson 2009, 243 [inv. nr. a6695].
  - Heddernheim?*: [1]. Op Drag 18. Hartley & Dickinson 2009, 243 [inv. nr. 1903].
  - Hofheim-Erdlager*: [2]. Op Drag 18 (2x). Ritterling 1912, p. 53, fig. 53.281 en pl. 22.206 [inv. nrs. 08.405.5, 09.575.13].
  - Krefeld-Gellep*: [1]. Op Drag 18. Hartley & Dickinson 2009, 243.
  - Leicester*: [3]. Op Drag 18, bord, fragment. Hartley & Dickinson 2009, 243 [vondstnrs. A287.1975.4131, 77.1975 I 932, 77.1975 I 932].
  - London*: [13]. Op Drag 15/17, Drag 18 (6x), bord (6x). Dickinson 2006, 87; Hartley & Dickinson 2009, 243 [inv. nrs. GH 1926.19, GH 22995, 1937.144, GH ER560, 1938.219, LM A22746, A22801 en vondstnrs. CAS75 59/116, BOP82 389/451, 83 2620/816, ONE 94 3774/1841].
  - Loughor*: [1]. Op bord. Hartley & Dickinson 2009, 243 [vondstnr. 55/191].

53 Op bord (2x) en Drag 29 (6x), met inv. nrs. G72 S92, G77 S92, G73 U61, G81 L34, Coll. Hermet, Roanne 4352 (Hartley & Dickinson 2009, 243).

54 Polak 2000, 259, M19 met noot 8 en 46, fig. 4.1, c–d; Hartley & Dickinson 2008a, 33, *Die 5b–b'* (VES1) en 186–187, *Die 5gg* (VF21611).

- Lyon*: [2]. Op bord, Drag 27g. Hartley & Dickinson 2009, 243.
- Mainz-Weisenau*: [1]. Op Drag 18. Jung & Schücker 2006, 86 en pl. 9.331 [inv. nr. 882].
- Mandeure*: [1]. Op bord. Hartley & Dickinson 2009, 243.
- Murviel-lès-Montpellier*: [1]. Op Drag 18. Rouquette *et al.* 1989, 295 en 306, fig. 4.68.
- Nanstallon-Fort*: [1]. Op Drag 29. Fox & Ravenhill 1972, 101, fig. 21.1.
- Neuss*: [1]. Op Drag 18. Hartley & Dickinson 2009, 243 [inv. nr. 28509].
- Nijmegen*: [1]. Op Drag 15/17. Ongepubliceerd. Collectie Daniëls [inv. nr. m192].
- Orange*: [1]. Op Drag 29. Polak 2000, 259, nr. M19. Vervaardigd in een vormschotel van Mommo met Flavische decoratie.
- Parijs*: [1]. Op fragment. Durand-Lefebvre 1963, 140, nr. 427.
- Pompeii-kist*: [2]. Op Drag 29 (2x). Hartley & Dickinson 2009, 243 [inv. nrs. NMN 112926, 113003].
- Reims*: [4]. Op? (4x). Delor Ahü *et al.* 2005, 579, fig. 6.
- Ribchester*: [1]. Op Drag 29. Hartley & Dickinson 2009, 243 [vondstnr. 80.101].
- Richborough*: [1]. Op Drag 18. Hartley & Dickinson 2009, 243 [inv. nr. 1544].
- Ruscino*: [1]. Op?. Fiches & Genty 1980, 281, fig. 5.336 en 299. Hier ongelezen.
- Sainte-Colombe*: [2]. Op bord, Drag 29. Hartley & Dickinson 2009, 243.
- Speyer*: [1]. Op Drag 29. Hartley & Dickinson 2009, 243 [inv. nr. 1927.35].
- Straatsburg*: [2]. Op Drag 18 (2x). Hartley & Dickinson 2009, 243 [inv. nrs. 14407, 14741].
- Tongeren*: [1]. Op Drag 18?. Vanderhoeven 1975, 87, nr. 430 [inv. nr. I 6233].
- Trawscoed*: [1]. Op Drag 18. Hartley & Dickinson 2009, 243.
- Unterkirchberg-Viana*: [1]. Op?. Knorr 1929, 15, fig. 5.12.
- Usk*: [1]. Op Drag 15/17. Hartley & Dickinson 2009, 243 [vondstnr. 74 KTS 3].
- Valkenburg-ZH*: [3]. Op Drag 18, bord (2x). Glasbergen 1955, 140, 252 (Periode 3); Van Lith & Vanderhoeven 2008, 23 [vondstnrs. 280, 2473, 6098].
- Vechten*: [9]. Op Drag 18 (4x), bord (5x). Polak 2000, 259, nr. M19 [inv. nrs. VF2163, VF2165, VF2267, VF\*590b, VF24 (10), VF2164, VF\*590, VF\*590a, f1940/5.92].
- Wiesbaden*: [2]. Op bord, Drag 27g. Hartley & Dickinson 2009, 243 [inv. nrs. 14651, 17285.28].
- Woerden*: [1]. Op Drag 18. Ongepubliceerd [vondstnr. 027.1039].<sup>55</sup>
- Worms*: [1]. Op Drag 18. Hartley & Dickinson 2009, 243 [inv. nr. 5147].
- Wroxeter*: [1]. Op bord. Bushe-Fox 1914, 36, nr. 185.A [vondstnr. WP 35.1].
- Xanten-CVT*: [1]. Op bord. Steiner 1911, 167 en pl. XX.127 [inv. nr. 1287].
- York-legioensversterking*: [1]. Op Drag 29. Dickinson & Hartley 1993, 767, fig. 283.2744 [inv. nr. 1975.6 IV 8132].
- Opmerking: Afdrukken komen hoofdzakelijk voor op bordes Drag 15/17 en 18 aangevuld met meerdere kommen Drag 29. Daarnaast is het een enkele maal bekend van de kommen Drag 27g. Frappant is het ontbreken van de grote bordvorm, de schotelR.

## 11 OFM O<D>

- Leeds Index: Moi-, *Die* 1a (= Modestus i, *Die* 9a<sup>1</sup>).
- Polak nr: M85\*.
- Bakker: Modestus.
- Vorm: Drag 27Gg. Zeer diepe concentrische groef om het stempel met een diameter van ca. 11 mm met eromheen diverse draaisporen. Bodem ingehoogd. Redelijk scherpe overgang standring naar de bodem. Bodemschijf niet overdreven klein. Zijdematte deklaag. Zeer flauw gritspoor.
- Compleetheid: 10%.
- Standringdiameter: 50 mm.
- Beschrijving: Eenregelig stempel.
- Herkomst: La Graufesenque. Afdrukken zijn uit het productiecentrum bekend.<sup>56</sup>
- Datering: ca. 65–85 na Chr. Afdrukken komen veelvuldig voor in complexen die aangelegd zijn onder Vespasianus of iets later zoals Broomholm, Caerleon, Castleford fort en vicus, de legioensversterking in Chester, Ebchester, Loughor, de Nijmeegse legioensversterking en canabae legionis en *Ulpia Noviomagus* en haar grafveld. Het exemplaar te Reims stamt uit een *terra sigillata*-depot dat door de opgraver geïnterpreteerd wordt als handelsvoorraad en ca. 80–90 na Chr. gedateerd wordt. Omdat

<sup>55</sup> Met dank aan E. van der Linden.

<sup>56</sup> Op Ritt 9 met inv. nr. G91 M41; op Drag 27g (2x) in de collectie Hermet (Hartley & Dickinson 2010, 133).

er zich onder het inderdaad overvloedige Flavische materiaal echter nog diverse kommen Ritt 8, 9 en Drag 24/25 bevinden, lijkt mij een datering van ca. 75–85 na Chr. echter meer aannemelijk. Het voorkomen van een afdruk op het Kops Plateau maakt duidelijk dat de begindatering van dit stempel nog voor ca. 70 na Chr. moet liggen. Dit wordt ondersteund door de attestatie van het stempel op de hoofdzakelijk voor-Flavische komvormen Drag 24/25 en Ritt 8 en 9.

– Parallellen:

- Alcester*: [1]. Op Drag 27g. Hartley & Dickinson 2010, 133 [vondstnr. 72.106].
- Alphen aan den Rijn*: [2]. Op Drag 27 (2x). Van der Linden 2004, 285, nrs. 71–72 [vondstnrs. ALP01.030.1176 en ALP01.027.0481].
- Andernach?*: [1]. Op Drag 27. Hartley & Dickinson 2010, 134 [inv. nr. RLMB 10129].
- Asciburgium-noordelijk grafveld*: [1]. Op Drag 27Kg. Bechert & Vanderhoeven 1988, 64–65, nr. 221 [inv. nr. 4824].
- Asciburgium-vicus*: [1]. Op Drag 27G. Bechert & Vanderhoeven 1988, 64–65, nr. 220 [inv. nr. 7754].
- Augst*: [6]. Op Drag 27g (6x). Hartley & Dickinson 2010, 133 [inv. nrs. 1907.02233, 1948.02315, 1959, 12553, 1963.09603, 1964.06155 Ins. 28, 1983.40016 Ins. 35/36].
- Banassac*: [1]. Op Drag 27g. Hartley & Dickinson 2010, 133.
- Bavay*: [1]. Op?. Hartley & Dickinson 2010, 134.
- Binchester*: [2]. Op Drag 27 (2x). Hartley & Dickinson 2010, 134 [vondstnrs. 78.9, 79.2].
- Bingen*: [1]. Op Ritt 8. Behrens 1920, 191.
- Bonn*: [3]. Op Drag 27g (2x), Drag 27. Hartley & Dickinson 2010, 133 [inv. nrs. 16425, 16487, 25906].
- Bonn-legioensversterking*: [1]. Op Drag 27g. Hartley & Dickinson 2010, 133 [inv. nr. 666.2].
- Broomholm*: [1]. Op Drag 27g. Hartley & Dickinson 2010, 133 [vondstnr. 64 10.4].
- Caerleon-civil settlement*: [1]. Op Drag 27g. Polak 2000, 271–272, M85\*.
- Caerleon*: [2]. Op Drag 27, kom. Hartley & Dickinson 2010, 134 [vondstnr. 31/26/494].
- Canterbury*: [1]. Op Drag 27g. Dickinson & Hartley 1982, 130, fig. 72, 27 [vondstnr. RL/P 303].
- Castleford-Fort*: [1]. Op Drag 27g. Hartley & Dickinson 2010, 133 [vondstnr. 84 St5 V 985].
- Castleford-vicus*: [1]. Op Drag 27g. Hartley & Dickinson 2010, 133 [vondstnr. 81 L480].
- Castor*: [1]. Op Drag 27g. Hartley & Dickinson 2010, 133–134 [vondstnr. 62 Ng11.3].
- Chester-Civil settlement*: [2]. Op Drag 27g (2x). Hartley & Dickinson 2010, 133 [inv. nr. A15.79].
- Chester-legioensversterking*: [4]. Op Drag 27g (4x). Hartley & Dickinson 2010, 133 [OMH 67-9 Y6 YH, ACS 79 A6a 26].
- Cirencester*: [2]. Op Drag 27g (2x). Hartley & Dickinson 2010, 133 [inv. nr. C2408, vondstnr. 75 Q166].
- Clermont-Ferrand*: [2]. Op Drag 27g, kom. Hartley & Dickinson 2010, 133–134 [Collectie Souchon].
- Colchester*: [1]. Op Drag 27g. Dickinson 1999, 126, S272 [vondstnr. CPS73 694].
- Dalheim*: [1]. Op Drag 27g. Hartley & Dickinson 2010, 133 [inv. nr. KS-2486].
- Dorchester*: [2]. Op Drag 27 (2x). Hartley & Dickinson 2010, 134 [vondstnrs. 1901/3.1, W67 43/06/02 3414].
- Duitsland*: [3]. Op Drag 27g (3x). Hartley & Dickinson 2010, 133.
- Ebchester*: [1]. Op Drag 27g. Hartley & Dickinson 2010, 133 [vondstnr. 73 PJ].
- Engeland*: [1]. Op Drag 27g. Hartley & Dickinson 2010, 134 [inv. nr. 144/59].
- Fishbourne*: [3]. Op Ritt 9, Drag 27g (2x). Hartley & Dickinson 2010, 133 [vondstnrs. 85 D1008 532, 85 D1002 480, 86 D1021 640].
- Gloucester*: [1]. Op Drag 27g. Hartley & Dickinson 2010, 133 [vondstnr. 77/69 X 27].
- Hedderneim*: [2]. Op Drag 27g (2x). Hartley & Dickinson 2010, 133 [inv. nrs. a6629, a7032].
- Heerlen*: [1]. Vanvinckenroye 1967/1968, 10–11 en pl. IV.27 [inv. nr. 1039].
- Heidelberg*: [1]. Op Drag 27. Hartley & Dickinson 2010, 134.
- Hüfingen*: [1]. Drag 27. Revellio 1937, pl. XVI.14.
- Köln-Alteburg*: [1]. Op Drag 27Gg. Düerkop 2002, 888 en 889, pl. 15.228 [inv. nr. Al 27.3319].

*Köln-Müngersdorf*: [1]. Op Drag 27. Fremersdorf 1933, 83 en pl. 43.10.  
*Köln*: [1]. Op?. Loeschke 1911, pl. LXXV.m9.  
*Langres*: [2]. Op Drag 27.?. Drouhot 1977, 369 en pl. III.171; Hartley & Dickinson 2010, 134.  
*Le Mas d'Agenais*: [1]. Op Drag 27. Hartley & Dickinson 2010, 134.  
*Leicester*: [5]. Op Drag 27g, Drag 27 (3x), kom. Hartley & Dickinson 2010, 133–134 [inv. nr. 116.1962.347 en vondstnrs. A8.1974 I 2, A39 1988 F94, A6.1991.34, A316.1962].  
*Lincoln-lower colonia*: [1]. Op Drag 27g. Hartley & Dickinson 2010, 133 [vondstnr. H85 236]. 69  
*London*: [38]. Op Drag 27g (30x), Drag 27 (8x), Drag 33a?. Walters 1908, 176, nr. M825; Hartley & Dickinson 2010, 133 en privécollectie Oswald-Plicque, Universiteit van Nottingham [inv. nrs. BM M825, GH 315, 23905, 1931.65, MA2042A, LM 27.34, A24011, A28541/2, A12077, A16463 E3, A20070, A24011, A28446, A28541/4, MoL 18.802, (2x), NUM U.33.86.AE (2x), U.33.86.AR, ROM 929.49.75, 929.49.83 en vondstnrs. GPO 75 5149/9860, 75 3880/10858, IME 83 724/182 + 745/180, LCT 84+ 1573, LCT 84 6496/2563, 84 10045/2853, ONE 94 17900/4297, ONE 18087/6349].  
*London?*: [2]. Op Drag 27g, Drag 27. Walters 1908, 176, nr. M827; Hartley & Dickinson 2010, 133 [inv. nr. BM M827, ROM 929.49.447].  
*Loughor*: [1]. Op Drag 27. Hartley & Dickinson 2010, 134 [vondstnr. 50/080 078].  
*Maastricht*: [1]. Op Drag 27g. Veldman 1993, 48 en 75, nr. 122 [inv. nr. 2337–34].  
*Mainz-grafveld legioensversterking*: [1]. Op Drag 27Gg. Kessler 1928, 68, fig. 4.4–4a.  
*Mainz-Weisenau*: [2]. Op Ritt. 8G ws., Drag 27Gg. Jung & Schücker 2006, 94 en pl. 12.447 en 449 [inv. nrs. 14/III 1900/1049, 14/II.99/1051].  
*Mainz*: [9]. Op Ritt 8G, Drag 27Gg (5x), Drag 27g (2x), Drag 27. Esser *et al.* 1968/1969, 142 en 144, fig. 111.8; Jung & Schücker 2006, 94 en pl. 12.444–446, 448 en 450–451; Hartley & Dickinson 2010, 133 [inv. nrs. 12/I 05/1045a, 7.X.96, 1046, 23.X.98/1050, 25.I.04, 13.VII.1901/1056a, F891, F1910, F1911].  
*Mandeure*: [1]. Op Drag 27g. Auge & Petit 1989, 32–33, nr. 24 [inv. nr. Site Museum 63.2.7].  
*Murviel-lès-Montpellier*: [1]. Op Ritt 8. Rouquette *et al.* 1990, 296 en 307, fig. 5.82.8.  
*Neath*: [1]. Op Drag 27g. Hartley & Dickinson 2010, 133 [vondstnr. 88.193 104].  
*Neuss*: [3]. Op Drag 27g (3x). Hartley & Dickinson 2010, 133 [inv. nrs. 6095, 7945, 10287].  
*Nijmegen*: [7]. Op Drag 24/25G, Drag 27g (3x), Drag 27 (3x). Hartley & Dickinson 2010, 134 en ongepubliceerd, collectie Daniëls [inv. nrs. m78, m200, m201, m205, m1130 en vondstnrs. 2/108, 2/119].  
*Nijmegen?*: [4]. Op Drag 27g (4x). Hartley & Dickinson 2010, 134 [inv. nrs. m1310, I d 315, I d 364, I d 412].  
*Nijmegen-canabae legionis*: [1]. Op Drag 27g. Ongepubliceerd. Collectie Daniëls [inv. nr. m1263].  
*Nijmegen-Estel*: [1]. Op kom. Ongepubliceerd [vondstnr. ROB-44/6].  
*Nijmegen-grafvelden*: [2]. Op Drag 27g (2x). Ongepubliceerd [inv. nrs. IKL75, I c 89 OH].  
*Nijmegen-grafveld Ulpia Noviomagus*: [1]. Op Drag 27g. Hartley & Dickinson 2010, 134 [inv. nr. I d 83 RK].  
*Nijmegen-Kops Plateau*: [1]. Op Drag 27g. Hartley & Dickinson 2010, 133 [inv. nr. e1931/3.623].  
*Nijmegen-legioensversterking*: [10]. Op Ritt 8, Drag 27g (7x), Drag 27 (2x). Hartley & Dickinson 2010, 133 en privécollectie [inv. nrs. XXXVII, 11.1952.62, 1959.115, 1961.638, 1964.1425, 1964/1522, 33.279].  
*Nijmegen-Ulpia Noviomagus*: [2]. Op Drag 27g (2x). Ongepubliceerd. Collectie Daniëls [inv. nrs. m419, m1086].  
*Poitiers*: [1]. Op Drag 27Gg. Tilhard 2004, 236 en pl. 38.362.4 en pl. 83.410.  
*Reims-Dépôt de la rue de l'Équerre*: [1]. Op?. Delor Ahü *et al.* 2005, 579, fig. 6.  
*Reims?*: [1]. Op Drag 27g. Hartley & Dickinson 2010, 134 [inv. nr. Reims D323].  
*Rheinzaubern*: [1]. Op Drag 27g. Hartley & Dickinson 2010, 134.  
*Richborough*: [4]. Op Drag 27g, Drag 27 (2x), Drag 27?. Hartley & Dickinson 2010, 134–135 [inv. nrs. 507, 713, 1550].  
*Roecliffe (NY)*: [1]. Op Drag 27g. Hartley & Dickinson 2010, 134 [vondstnr. WD 93+].  
*Rottweil-Hochmauren*: [1]. Op Drag 27g. Hartley & Dickinson 2010, 134 [inv. nr.

ZV840/80].

*Rottweil*: [1]. Op Drag 27. Knorr 1907, pl. XXXI.253.

*Scarponne*: [2]. Op Drag 27g (2x). Hartley & Dickinson 2010, 134.

*Schleithelm*: [1]. Op Drag 27. Bürgi & Hoppe 1985, 69, fig. 70.360.

*Southwark*: [1]. Op Drag 27G. Walters 1908, 176, nr. M826 [inv. nr. BM M826].

*Springhead*: [1]. Op Drag 27. Hartley & Dickinson 2010, 134 [vondstnr. 12–21].

*Straatsburg*: [1]. Op Drag 27g. Hartley & Dickinson 2010, 134.

*Tongeren*: [2]. Op Drag 27.?. De Schaetzen & Vanderhoeven 1964, 36–37 en pl. IX.8; Vanderhoeven 1975, 94, nr. 475 [inv. nrs. 7034, E 22].

*Trier*: [2]. Op Drag 27g. Frey 1993, 62 en pl. X.204.10; Hartley & Dickinson 2010, 134 [vondstnr. 229].

*Valkenburg-ZH*: [1]. Op Drag 24/25. Glasbergen 1955, 142, nr. 270 (= Van Lith & Vanderhoeven 2008, 25 [vondstnr. 1933]).

*Valkenburg-De Woerd*: [3]. Op Drag 24/25, Drag 27 (2x). Bloemers & Sarfatij 1976, 154, fig. 9b.102–104 [inv. nrs. 1766, 1511, 1671].

*Vechten*: [14]. Op Ritt 8, Drag 27g (12x), Drag 27. Polak 2000, 271–272, nr. M85\*; Hartley & Dickinson 2010, 133–134 [inv. nrs. VF\*663a, VF2273, VF2275, VF2276, VF2277, VF2281, VF2282, VF\*661, VF\*663, VF\*663b, VF\*663d, VF\*1311, f1940/5.92, VF2007].

*Vechten?*: [5]. Op Drag 24/25, Drag 27g (4x). Hartley & Dickinson 2010, 133–134 [inv. nrs. Utrecht 538, 778, 882, 1113, 1190, 1219].

*Verulamium*: [1]. Op Drag 27g. Hartley 1972, 224 en 219, fig. 81.S16 [vondstnr. 59 B I 70]. Periode 2.

*Verulamium?*: [2]. Op Drag 27g (2x). Hartley & Dickinson 2010, 134.

*Vichy*: [1]. Op Drag 27g. Hartley & Dickinson 2010, 134.

*Vindonissa-Oelhafen*: [1]. Op Drag 27. Ettliger 1959/1960, 138 en 139, fig. 10.11 [inv. nr. 2865].

*Volubilis*: [1]. Op Drag 27g. Laubenheimer 1979, 144 en 189–190, fig. 10–11 en 196, fig. 19.135 [inv. nr. Vol. 14].

*Wetterau*: [1]. Op Drag 27. Hartley & Dickinson 2010, 134.

*Wiesbaden*: [4]. Op Drag 27g (3x), Drag 27. Hartley & Dickinson 2010, 134 [inv. nrs. 15095, 15177.25, 16368.17, 16758.22].

*Wiesbaden-Heidenberg*: [2]. Op Drag 27g (2x). Hartley & Dickinson 2010, 134 [inv. nrs. 5167, 17450].

*Winchester*: [1]. Op Drag 27. Hartley & Dickinson 2010, 134.

*Winchester?*: [1]. Op Drag 27g. Hartley & Dickinson 2010, 134.

*Woerden*: [1]. Op Drag 27g. Ongepubliceerd [vondstnr. 026.0359].<sup>57</sup>

*Worms*: [1]. Op Drag 27. Hartley & Dickinson 2010, 134 [inv. nr. 1907].

*Wroxeter*: [3]. Op Drag 27g (2x). Dickinson 2000, 296, nr. 79; 2002, 152, nr. 97; Hartley & Dickinson 2010, 134 [inv. nr. 560/E1258, vondstnr. 98/141].

*Xanten-CVT*: [1]. Op Drag 24/25. Hartley & Dickinson 2010, 133–134 [inv. nr. 2273].

*York?*: [2]. Op Drag 27g (2x). Hartley & Dickinson 2010, 134.

*Zwammerdam*: [1]. Op Drag 27. Haalebos 1977, 110 en pl. 24.178 [inv. nr. 772.a]. Periode I.

*Zottegem-Velzeke*: [1]. Op Drag 27Gg. Rogge 1976, 92.

- Opmerking: Afdrukken van dit zeer algemene stempel (227 exemplaren) komen uitsluitend voor op kommen. Daarbij gaat het hoofdzakelijk om de vorm Drag 27(g) waaronder ook de kleine variant, aangevuld met enkele Ritt 8, 9 en Drag 24/25 en mogelijk Drag 33a. Oorspronkelijk gaf de patrijs OFMOD te lezen en betrof het een stempel van Modestus uit La Graufesenque. Omdat producten van deze bakker slechts bij zeer hoge uitzondering en afdrukken van onze patrijsfase juist veelvuldig in Flavische contexten verschijnen, moet aangenomen worden dat de patrijs in handen is gevallen van een andere, veel later producerende, bakker die hem weer is gaan gebruiken. Mogelijk is daarbij de patrijs opzettelijk beschadigd of bijgewerkt waarbij de beide diagonale uiteinden ontstonden.

## 12 PASSEN

– Leeds Index: *Die* 33a.

– Polak nr: P19+.

- Bakker: Passienus.
- Vorm: Ritt 1. Tweeledige concentrische groef boven de buitenzijde van de aanhechting van de standring. Tamelijk rechte hoge standring die aan de binnenzijde enigszins steil verloopt maar nauwelijks is afgezet tegen de bodem. De bodem is ingehoogd en het centrum is gewelfd. Een helft van het bord heeft faecaliënaanslag. Aan de binnenzijde van de standring is een enorm gat waarneembaar, zeer zeker het gevolg van een uitgedraaid steentje of partikel. Zwaar gritspoor.
- Compleetheid: 95%
- Randdiameter: 154 mm. Hoogte: 38 mm. Standringdiameter: 82 mm.
- Beschrijving: Eenregelig stempel.
- Herkomst: La Graufesenque. Afdrukken van twee patrijsfasen zijn uit het productiecentrum bekend.<sup>58</sup>
- Datering: ca. 60–80 na Chr. Het stempel verschijnt met kwalitatief goede afdrukken een enkele maal op de voor-Flavische vorm Ritt 1 en duikt op in het vermoedelijk rond 60 na Chr. te dateren Keramiklager in Oberwinterthur, in Baginton en op het Kops Plateau. Daarnaast is het echter ook goed bekend uit complexen die stammen uit de tijd van Vespasianus zoals Castleford fort en vicus, de legioensversterkingen in Chester en Nijmegen en de Nijmeegse legionis. In Reims kwam een afdruk aan het licht in het ‘Dépôt de la rue de l’Équerre’, vermoedelijk een handelsvoorraad aardewerk die door de opgravers ca. 80–90 na Chr. gedateerd wordt. Op grond van de diverse kommen Ritt 8 en 9 en Drag 24/25 die zich onder het inderdaad overvloedige Flavische materiaal bevinden ligt mijns inziens een datering van ca. 75–85 na Chr. echter toch meer voor de hand.
- Parallellen:
  - Baden*: [1]. Op Drag 18. Drack 1944, 174, fig. 2.81.
  - Baginton*: [1]. Op schotelR. Hartley & Dickinson 2011, 19 [vondstnr. 72 186].
  - Castleford-Fort*: [1]. Op bord. Hartley & Dickinson 2011, 19 [vondstnr. 83 S14 219].
  - Chester-legioensversterking*: [1]. Op bord. Hartley & Dickinson 2011, 19 [inv. nr. 71 3 AF II].
  - Colchester*: [2]. Op Drag 18, bord. Dickinson 2004, 109, nr. 42; Hartley & Dickinson 2011, 19 [inv. nr. CRGSM 15E].
  - Duitsland*: [2]. Op Drag 15/17, Drag 18. Hartley & Dickinson 2011, 19.
  - Fishbourne*: [1]. Op Drag 18. Dannell 1971, 312, nr. 72b [vondstnr. 64.214.II]. Periode 2 construction.
  - Le Mans*: [1]. Op Drag 18. Hartley & Dickinson 2011, 20 [inv. nr. 3.1569].
  - Leicester*: [2]. Op bord (2x). Hartley & Dickinson 2011, 19 [inv. nrs. A1.1991 1058, A1.1991 1282].
  - London*: [15]. Op Drag 15/17 (2x), Drag 18 (11x), bord (2x). Walters 1908, 163, nrs. M688–689; Hartley & Dickinson 2011, 19–20 [inv. nrs. GH 694, GH 1925.52.F, GH 1927.24, GH ER701, LCT 84 4288/3046, LM A26029, A28479, BM M688, M689].
  - London?*: [1]. Op Drag 18. Hartley & Dickinson 2011, 20 [inv. nr. ROM 929.49.548].
  - Mainz-canabae legionis*: [1]. Op Drag 18. Hartley & Dickinson 2011, 20.
  - Neuss*: [1]. Op Drag 18. Mary 1967, 164 en pl. 33.10 [inv. nr. 1510 N/n].
  - Nijmegen-canabae legionis*: [2]. Op Drag 18, bord. Ongepubliceerd. Collectie Daniëls [inv. nrs. m269, m1327].
  - Nijmegen-legioensversterking*: [1]. Op Drag 18. Bogaers & Haalebos *et al.* 1977, 112 en pl. 15.A9. Gracht periode 5.
  - Nijmegen-legioensversterking of canabae legionis*: [1]. Op Drag 18. Ongepubliceerd. Collectie Daniëls [inv. nr. m297].
  - Nijmegen-Mater Dei*: [1]. Op Drag 18. Ongepubliceerd [vondstnr. ROB-111/144].
  - Nijmegen-Museum Kamstraat*: [1]. Op Drag 18. Ongepubliceerd [vondstnr. ROB-105/30].
  - Northchurch, Cow Roast*: [1]. Op Drag 18. Hartley & Dickinson 2011, 20 [vondstnr. 73 2.147].
  - Oberwinterthur-Keramiklager*: [12]. Op Drag 18 (12x). Hartley & Dickinson 2011, 20 [inv. nrs. 533, 18/1, 18/2, 18/3, 18/4, 18/5, 18/6, 18/7, 18/8, 18/9, 18/10, 18/11, 18/12].
  - Parijs*: [2]. Op? (2x). Durand-Lefebvre 1963, 175, nr. 541.
  - Parijs?*: [3]. Op?. (3x). Durand-Lefebvre 1963, 175, nr. 541.
  - Poitiers*: [1]. Op Drag 18. Tilhard 2004, 238 en pl. 38.381.1 en pl. 74.173 [inv. nr. RI.115].
  - Richborough*: [2]. Op Drag 18 (2x). Hartley & Dickinson 2011, 20 [inv. nrs. 484, 1158].
  - Risstissen*: [1]. Op Drag 18. Hartley & Dickinson 2011, 20 [inv. nr. R164.10 A 787].

58 Op Drag 18 (2x) met inv. nrs. G73 HS, G77 S92; op bord (2x) met inv. nrs. G74 U66.2, G77 S77 (Hartley & Dickinson 2011, 19–20).

*Staines*: [1]. Op bord. Dickinson 2010, 64, nr. 15441.

*Valkenburg-ZH*: [1]. Op Drag 27. Van Lith & Vanderhoeven 2008, 27 [vondstnr. 3770].

*Valkenburg-De Woerd*: [1]. Op Drag 18. Bloemers & Sarfatij 1976, 157 en 156, fig. 9c.117 [vondstnr. 1591].

*Wiesbaden*: [1]. Op bord. Ritterling & Pallat 1898, 148, nr. 40 en pl. VIII.89 [inv. nr. 18718.12].

*Winchester*: [1]. Op Drag 18. Hartley & Dickinson 2011, 20 [vondstnr. WP71 1203 2911].

*Zottegem-Velzeke*: [1]. Op Drag 18. Rogge 1976, 101.

**Originele of daarop volgende patrijsfase (*Die 33a of a'*):**

*Aldbrough*: [1]. Op bord. Hartley & Dickinson 2011, 20 [vondstnr. 1964 76].

*Augst*: [2]. Op bord (2x). Hartley & Dickinson 2011, 20 [inv. nrs. 1964.05525 Ins.28, 1974.09581].

*Avenches*: [1]. Op Drag 18. Blanc & Meylan-Krause 1997, 72, fig. 35.8.

*Baden-ABB*: [1]. Op bord. Koller & Doswald 1996, 446 en pl. 101, 91 [inv. nr. B.88.2/94.2].

*Baginton-Fort*: [1]. Op Drag 18. Hartley & Dickinson 2011, 20 [vondstnr. LRF67 15].

*Beneden Rijngebied*: [1]. Op Drag 18. Hartley & Dickinson 2011, 20.

*Bonn*: [1]. Op Drag 18. Hartley & Dickinson 2011, 20 [inv. nr. 326.15].

*Brentford*: [1]. Op bord. Hartley & Dickinson 2011, 20 [vondstnr. 74 C49].

*Castleford-vicus*: [1]. Op Drag 18. Hartley & Dickinson 2011, 20 [vondstnr. 870 S10 F118].

*Clermont-Ferrand?*: [2]. Op bord (2x). Hartley & Dickinson 2011, 20 [inv. nr. 58.410.1].

*Folkestone-Villa*: [1]. Op bord. Hartley & Dickinson 2011, 20 [vondstnr. 652].

*Gloucester, omgeving?*: [1]. Op Drag 18. Hartley & Dickinson 2011, 20 [inv. nr. 392].

*Heerlen*: [1]. Op Drag 18. Hartley & Dickinson 2011, 20 [vondstnr. ROB H43 52].

*Köln*: [1]. Op Drag 15/17. Liesen 2003, 413 en 412, fig. 3.11 [inv. nr. 69.1635].

*Leicester*: [3]. Op Drag 18, bord (2x). Hartley & Dickinson 2011, 20 [inv. nr. LJP 16.4, vondstnrs. A1.1991 1632, S302.1971 II 55].

*London*: [13]. Op Ritt 1R, Drag 15/17, Drag 18 (7x), bord (4x). Dickinson 1998, 122, II.81; Hartley & Dickinson 2011, 20 [inv. nrs. GH 51, GH 9821, GH ER2013, IAL 128/4B, LM A16463, vondstnrs. LCT 84 10045/2855, GPO 1975 3699/434, ONE 94 3856/1733].

*Nijmegen-canabae legionis*: [1]. Op bord. Ongepubliceerd. Collectie Daniëls [inv. nr. m1278].

*Nijmegen-Kops Plateau*: [1]. Op bord. Breuer 1931, 105 en pl. XIII.76 [inv. nr. e1931/3.915].

*Nijmegen-Ulpia Noviomagus*: [1]. Op Drag 18. Ongepubliceerd. Collectie Daniëls [inv. nr. m741].

*Nijmegen*: [1]. Op Drag 18. Ongepubliceerd. Collectie Daniëls [inv. nr. m1139].

*Northchurch-Cow Roast*: [1]. Op bord. Hartley & Dickinson 2011, 20 [vondstnr. 73 60 22L].

*Oberwinterthur-Keramiklager*: [1]. Op Drag 18. Hartley & Dickinson 2011, 20 [533 18/41].

*Old Winteringham*: [1]. Op bord. Hartley & Dickinson 2011, 20 [vondstnr. EA/AN SF140].

*Noord-Frankrijk*: [2]. Op bord (2x). Hartley & Dickinson 2011, 20 [inv. nrs. Reims 345, D321].

*Richborough*: [2]. Op bord (2x). Hartley & Dickinson 2011, 20 [inv. nrs. 1571, 1903].

*Southwark*: [1]. Op Drag 18. Hartley & Dickinson 2011, 20 [vondstnr. 175 BHS 12/2.1].

*Straatsburg?*: [1]. Op bord. Hartley & Dickinson 2011, 20 [inv. nr. 36430].

*Tiverton*: [1]. Op bord. Hartley & Dickinson 2011, 20 [vondstnr. 85 DY84].

*Verulamium*: [1]. Op Drag 18. Hartley & Dickinson 2011, 20 [inv. nr. 1931.5].

**Latere patrijsfase (*Die 33a'*):**

*Alcester*: [2]. Op Drag 18, bord. Hartley & Dickinson 2011, 20 [vondstnrs. AES77 I 270+I 279, I 275].

*Andernach*: [1]. Op bord. Hartley & Dickinson 2011, 20 [inv. nr. RLMB 10194].

*Augst*: [6]. Op Drag 18 (3x), bord (3x). Hartley & Dickinson 2011, 20 [inv. nrs. 1958.00089, 1958.04321, 1958.05030, 1959.01571, 1959.06480, 1981.10305].

*Bern-Engelhalbinsel*: [1]. Op bord. Ettliger 1975/1978, pl. 9, 77.



*Braives*: [1]. Op Drag 18. Brulet *et al.* 1990, 113 en 112, fig. 48.24 [inv. nr. 82.906].  
*Colchester*: [1]. Op Drag 18. Hartley & Dickinson 2011, 20 [privécollectie].  
*Fishbourne*: [2]. Op Drag 18, bord. Dannell 1971, 312, nrs. 72a en c [inv. nrs. 1966.332.9, 1966.322.12]. Periode 1 en 3.  
*Kempton*: [1]. Op Drag 18. Krämer 1957, 91, fig. 10.23 [inv. nr. PSM 1956.1266].  
*Köln-Alteburg*: [1]. Op Drag 18. Düerkop & Eschbaumer 2007, 141, fig. 56.137.1 en pl. 25.137.1. Phase 6.  
*London*: [10]. Op Drag 15/17, Drag 18 (9x). Walters 1908, 163, M689; Hartley & Dickinson 2011, 20 [inv. nrs. BM M689, GH 22766, 1930.65, MA2228, LM A24012, A28454, vondstnrs. ONE 94 3743/1840, ONE 94 18118/4973].  
*London?*: [2]. Op Drag 18 (2x). Hartley & Dickinson 2011, 20 [inv. nr. ROM 929.49.100, 929.49.524].  
*Mirville*: [1]. Op Drag 42sh. Hartley & Dickinson 2011, 20 [vondstnr. DDFR 16-42-7-12].  
*Neuss*: [2]. Op bord (2x). Mary 1967, 164 en pl. 33.11; Hartley & Dickinson 2011, 20 [inv. nr. 6684 N/a].  
*Nijmegen*: [1]. Op Drag 29. Hartley & Dickinson 2011, 20 [inv. nr. 10.1969.2].  
*Nijmegen?*: [2]. Op Drag 18 (2x). Hartley & Dickinson 2011, 20 [inv. nrs. I c 59, I c 425].  
*Rheinzabern*: [1]. Op bord. Hartley & Dickinson 2011, 20 [inv. nr. 9301].  
*Richborough*: [1]. Op Drag 18. Hayter 1932, 141, nr. 155B [inv. nr. 292].  
*Roanne*: [1]. Op?. Hartley & Dickinson 2011, 20 [vondstnr. G1 1268].  
*Straatsburg*: [1]. Op bord. Hartley & Dickinson 2011, 20 [inv. nr. 4050].  
*Tarragona*: [1]. Op?. Ventura-Solsona 1948/1949, 155, fig. 58.25.  
*Tiddington*: [1]. Op Drag 18. Hartley & Dickinson 2011, 20 [vondstnr. 81 Y450].  
*Vechten*: [3]. Op Drag 18 (3x). Hartley & Dickinson 2011, 20 [inv. nrs. VF\*745, VF\*745b, VF2391].  
*Vechten*: [1]. Op Drag 15/17. Hartley & Dickinson 2011, 20 [inv. nr. VF3086].  
*Verulamium*: [1]. Op bord. Hartley & Dickinson 2011, 20 [inv. nr. 1931.5].  
*Wanborough*: [1]. Op bord. Dickinson 2001, 202, nr. 188 [vondstnr. 76 B X 20A].  
*Wiesbaden*: [1]. Op bord. Hartley & Dickinson 2011, 20 [inv. nr. 14651].  
*Xanten-CVT*: [2]. Op Drag 15/17, bord. Hartley & Dickinson 2011, 20 [inv. nrs. RLMB 2533, D799].  
*York?*: [1]. Op Drag 18. Hartley & Dickinson 2011, 20.  
*Zwammerdam*: [1]. Op Drag 18. Haalebos 1977, 111–112 en pl. 24.195.

**Laatste patrijsfase (*Die 33a*)**:  
*Chester-legioensversterking*: [1]. Op Drag 18. Hartley & Dickinson 2011, 20 [vondstnr. 63 I 13.9].  
*Hedderheim*: [2]. Op Drag 27 (2x). Hartley & Dickinson 2011, 20 [inv. nrs. X17559, a10878].  
*Heidelberg*: [1]. Op Drag 27. Hartley & Dickinson 2011, 20.  
*London*: [5]. Op Drag 18 (2x), bord (2x), Drag 33a. Hartley & Dickinson 2011, 20 [inv. nrs. BWB 141 2448, GPO 75 5660/8951, LM A16463, LM A23607].  
*Neuss-legioensversterking*: [1]. Op Drag 27. Hartley & Dickinson 2011, 20 [inv. nr. 6867].  
*Pakenham*: [1]. Op Drag 18. Hartley & Dickinson 2011, 20 [vondstnr. 005/0216].  
*Southwark*: [1]. Op Drag 27. Hartley & Dickinson 1978, 469, nr. 115 [vondstnr. 97–99 BHS].  
*Vechten?*: [1]. Op Drag 18. Hartley & Dickinson 2011, 20.

**Patrijsfase onbekend**:  
*Günzburg*: [1]. Op Drag 18. Düerkop & Eschbaumer 2007, 189 (Pass(i)enus).  
*Reims-Dépôt de la rue de l'Équerre*: [1]. Op?. Delor Ahü *et al.* 2005, 579, fig. 6  
*Staines*: [1]. Op bord. Dickinson 2010, 45, nr. 15471.

- Opmerking: Afdrukken komen vooral voor op borden waarbij een hoofdrol is weggelegd voor Drag 18, aangevuld met enkele Drag 15/17 en Ritt 1. Zowel goede als slechte afdrukken worden daarnaast aangetroffen op kommen Drag 27(g). Het stempel is slechts eenmaal bekend van een versierde kom Drag 29, afkomstig uit Nijmegen. Een wel heel bijzondere plaats wordt ingenomen door het stuk uit Mirville, een Drag 42sh.

### 13 [virth]VSFECIT

- Leeds Index: Virthus, *Die* 2a.
- Polak nr: V46.
- Bakker: Virthus.
- Vorm: SchotelR waarschijnlijk.<sup>59</sup> Om het stempel een concentrische groef met een diameter van ca. 30 mm. Bordcentrum gewelfd.
- Compleetheid: 5%
- Beschrijving: Eenregelig stempel met vaandelkader en ligaturen van T en H en van I en T.
- Herkomst: La Graufesenque. Afdrukken zijn uit het productiecentrum bekend.<sup>60</sup>
- Datering: ca. 55–75 na Chr. De vorm Ritt 1, de aardewerkprofielen en de baksels plaatsen producten met dit stempel in de Neronische tijd. Omdat nog enkele afdrukken voorkomen in complexen die aangelegd zijn onder Vespasianus zoals Castleford en de Nijmeegse canabae legionis zal de einddatering in de vroeg-Flavische periode liggen. De aanwezigheid van een afdruk in *Verulamium* periode IIA waarvan het begin vermoedelijk kort na 60 na Chr. ligt, stemt hier prima mee overeen. Deze datering wordt bovendien ondersteund door de vondst van een sterk gelijkend stempeltype van Virthus, *die* 3a,<sup>61</sup> in het rond ca. 60 na Chr. te dateren Keramiek in Oberwinterthur, een verbrande handels- of winkelvoorraad met *terra sigillata*.<sup>62</sup>
- Parallellen:
  - Castleford*: [1]. Op?. Polak 2000, 352, V46.
  - Colchester*: [2]. Op schotelR (2x). Dickinson 1999, 130, S514–515 [inv. nrs. BKC J238, 1.81 B1355].
  - Exeter*: [1]. Op Drag 18R. Dickinson 1991, 50, nr. 94.
  - Ilchester*: [1]. Op bord. Rodwell 1982, 132 en 131, fig. 63.S50.
  - London*: [1]. Op Drag 18R?. Walters 1908, 170, nr. M761 [inv. nr. BM M761].
  - Mainz-Weisenau*: [1]. Op Drag 18. Geissner 1904, 43, 1782.
  - Mainz*: [1]. Op Drag 18. Geissner 1904, 43, 1783.
  - Néris-les-Bains*: [1]. Op fragment. Piboule 1977, 139 en 140, pl. 4.75.
  - Neuss*: [1]. Op bord. Mary 1967, 168 en pl. 35.31 [inv. nr. 6100 N/d].
  - Nijmegen-canabae legionis*: [≥1]. Op?. Polak 2000, 352, onder nr. V46.
  - Vechten*: [3]. Op Drag 15/17R, SchotelR (2x). Polak 2000, 352, V46 [inv. nrs. VF917x, VF2802, VF\*1092].
  - Verulamium*: [1]. Op Drag 18R. Hartley 1972, 219, fig. 81.56. Periode IIA.
  - Wanborough*: [1]. Op schotelR. Dickinson 2001, 208, nr. 303 [inv. nr. 76 A XIV U/S 573].
  - Wroxeter*: [1]. Op Drag 18. Bushe-Fox 1914, 43, nr. 131(B).
  - Xanten-CVT*: [2]. Op schotelR (2x). Goddard 1996, 103 en pl. 26.F462 en ongepubliceerd [inv. nr. 75/35.11433, vondstnr. 40323ts1].<sup>63</sup>
- Opmerking: Afdrukken komen hoofdzakelijk voor op schotels Drag 15/17R en 18R. Eenmaal is het bekend op een schotel Ritt 1R.<sup>64</sup> Mogelijk zijn sommige borden in werkelijkheid ook schotels omdat in de literatuur vaak geen onderscheid gemaakt wordt tussen beide vormen.

### 14 Onleesbaar

- Bakker:?.
- Vorm: Drag 27Kg.<sup>65</sup> Om het stempel een concentrische groef met een diameter van 14 mm. Bodem zeer sterk ingehoogd. Binnenzijde standring gaat afgerond over in de uiterst kleine bodemschijf. Sterk gritspoor.
- Compleetheid: 20%
- Standringdiameter: 32 mm.
- Beschrijving: Eenregelig stempel.
- Herkomst: La Graufesenque. Toewijzing op basis van het baksel.
- Datering: ca. 40–70 na Chr. Op basis van het komprofiel met zijn afgeplatte lip en tamelijk hoge en steile standring in combinatie met het baksel is een datering in de Claudisch–Neronische tijd aan te nemen.

<sup>59</sup> De concentrische groef om het stempel is een sterke indicator voor een schotelR. Bij gewone borden komt dit in de Zuid-Gallische *terra sigillata* nauwelijks voor.

<sup>60</sup> Polak 2000, 352, V46.

<sup>61</sup> Polak 2000, 352, V47.

<sup>62</sup> Ebnöther & Eschenlohr 1985.

<sup>63</sup> Met dank aan N. Zielsing, APX Xanten, die de bestudering van de stempels mogelijk maakte.

<sup>64</sup> Polak 2000, 352, V46.

<sup>65</sup> De lip is aan de bovenzijde afgeplat maar niet driehoekig.

## 15 Onleesbaar

- Bakker:?.
- Vorm: Drag 27Kg. Brede concentrische groef om het stempel met een diameter van 15 mm. Bodem sterk ingehoogd. De standring kent aan de binnenzijde een zo schuin verloop dat nauwelijks iets reesteert van de bodemschijf. Glanzende, goed dekkende, intense bruinrode deklaag.
- Compleetheid: 10%.
- Standringdiameter: 36 mm.
- Beschrijving: Eenregelig stempel.
- Herkomst: La Graufesenque waarschijnlijk.
- Datering: ca. 50–75 na Chr. Het aardewerkprofiel met onder meer een standring die aan de binnenzijde zeer schuin verloopt en vloeiend overgaat in de bodemschijf in combinatie met het baksel maken duidelijk dat we hier met een Neronisch of vroeg-Flavisch product te maken hebben.

## 16 Onleesbaar

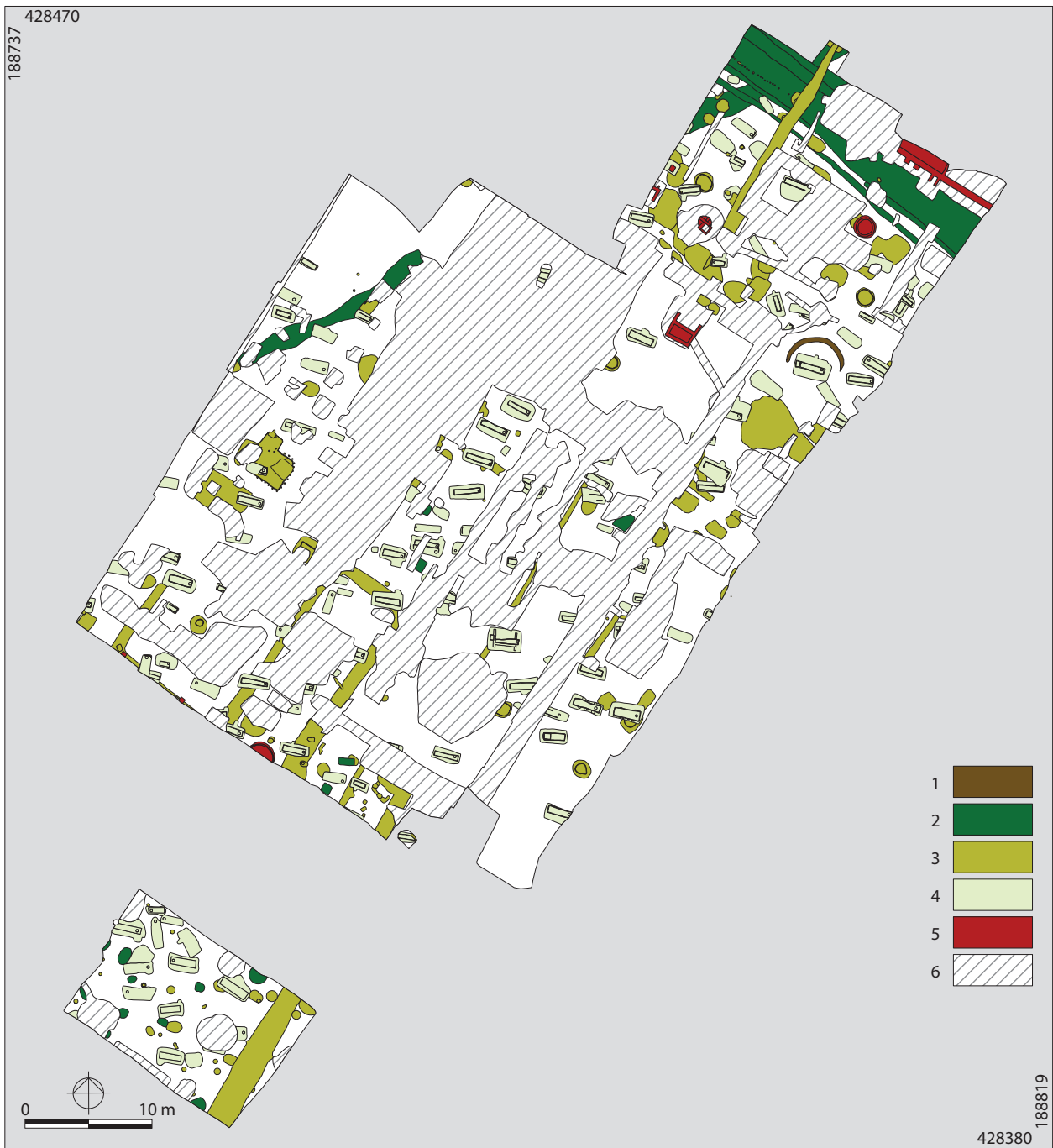
- Bakker:?.
- Vorm: Drag 24/25K. Zeer brede, diepe concentrische groef om het stempel met een diameter van 15 mm. Bodem flink ingehoogd. De standring is ook aan de buitenzijde tamelijk hoog. Matte deklaag.
- Compleetheid: 50%.
- Randdiameter: 70 mm. Hoogte: 34 mm. Standringdiameter: 32 mm.
- Beschrijving: Eenregelig stempel.
- Herkomst: La Graufesenque waarschijnlijk.
- Datering: ca. 40–70 na Chr. De vorm en het baksel geven aan dat we hier te maken hebben met een voor-Flavisch product. Het profiel en de verhoudingen van het kommetje maken een datering in de tijd van Tiberius onwaarschijnlijk.
- Opmerking: De patrijs was op het moment van afdrukken sterk vervaagd en vervuild.

## 17 Stempelrest

- Bakker:?.
- Vorm: Bord. Een eventuele concentrische groef om het stempel moet een grotere diameter hebben dan 40 mm. Bordcentrum zeer dun en gewelfd. Intense, diepglanzende roodbruine deklaag.
- Compleetheid: 1%.
- Beschrijving: Eenregelig stempel.
- Herkomst: La Graufesenque waarschijnlijk.
- Datering: ca. 40–65 na Chr. Het vlakke en dunne bordcentrum staat ver af van de doorgaans dikke welvende bodems uit de Laat-Neronische en Flavische tijd. Dit duidt eerder op de Claudisch en vroeg-Neronische periode. Zuid-Gallische *terra sigillata* uit deze tijd kan soms een sterk glanzende deklaag bezitten.

	vorm	project	structuur	vondstnr.		vorm	project	structuur	vondstnr.
1	Ha 8G	Hg4	graf 3	5.64	10	Drag 18	Hg4	–	11.121
2	bord	Hg4	P7	3.247	11	Drag 27Gg	Hg4	–	12.61
3	Ha 1/1C	Hg4	graf 6	15.204	12	Ritt 1	Hg4	–	12.303
4	Ha 7/1bK	Hg2	graf 13	1.176	13	schotel R	Hg4	P31	11.399
5	Ha 15Gg	Hg4	P35	11.371	14	Drag 27Kg	Hg4	P27	15.179
6	schotel R	Hg4	P7	3.247	15	Drag 27Kg	Hg3	–	1.8
7	Drag 27K	Hg4	–	16.0	16	Drag 24/25KHg4	–	–	11.57
8	Drag 27Gg	Hg4	–	12.156	17	bord	Hg4	–	2.28
9	Drag 27Gg	Hg4	–	11.20					

Tabel 6. Administratieve gegevens van de bestudeerde stempels.



*Figuur 13. Sporenoverzicht. 1 prehistorie, 2 vroeg-Romeinse tijd, 3 periode 70–120 na Chr., 4 late 3<sup>e</sup> tot begin 5<sup>e</sup> eeuw, 5 omstreeks 1900, 6 recente verstoringen.*

## 4 ANDERE SPOREN UIT DE PRE-HISTORIE EN DE ROMEINSE TIJD

Tijdens het onderzoek is een groot aantal sporen ingemeten en opgetekend. In het overzicht van alle sporen (fig. 13) is goed te zien dat beide onderzoeksterreinen tijdens de bouw en sloop van de in 1944 afgebrande huizen en tijdens bouw en sloop van de in 1956 gebouwde Academie De Kopse Hof sterk zijn aangetast. De overige archeologisch relevante sporen stammen uit verschillende perioden. Het vroeg-Romeinse grafveld is al in hoofdstuk 2 behandeld. Om enige ordening te brengen in de overige prehistorische en Romeinse sporen worden deze in de navolgende paragrafen in chronologische volgorde behandeld. De jongste Romeinse sporen, de graven uit de 4<sup>e</sup> eeuw, worden zoals al eerder opgemerkt in een volgend rapport gepresenteerd. Tot slot volgen in hoofdstuk 5 enkele impressies van de gebeurtenissen die in september 1944 dit deel van Nijmegen grotendeels verwoestten en van de archeologische nalatenschap van deze rampzalige gebeurtenissen.

In de beschrijving van de afzonderlijke perioden worden de vondsten uit de sporen slechts zeer beperkt bij het verhaal betrokken. De belangrijkste sporen laten zich ook zonder een nadere analyse van de vondsten uit de sporen goed dateren. Er is vanaf gezien om de contextgebonden en de losse vondsten nader te bestuderen. De toegekende budgetten stonden niet toe deze te bestuderen. Daarom is slechts een beperkt aantal vondsten in dit rapport afgebeeld. Dit betekent dat er vanaf is gezien om het aardewerk, glas, bot en bouw materiaal, voor zover dat niet in de graven uit de laat-Romeinse tijd is aangetroffen, nader te bestuderen. Voor toekomstig onderzoek zou vooral het vondstmateriaal uit de latrines (aardewerk, bot) en uit de greppels uit de Flavische tijd en het begin van de 2<sup>e</sup> eeuw nog aanvullende informatie op kunnen leveren. Het vele los aangetroffen materiaal (vooral aardewerk, glas, vloertegels en baksteen) is potentieel minder informatief.

Het metaal is wel gedetermineerd. In totaal zijn er buiten de munten 4165 metalen voorwerpen aangetroffen. Dat is 1,6 exemplaren per vierkante meter. Daarnaast zijn er nog 621 munten aangetroffen, ruim 0,2 exemplaar per vierkante meter. De voorwerpen uit de vroeg-Romeinse graven zijn al in de catalogus van de graven opgenomen. Die uit de laat-Romeinse graven worden in de desbetreffende catalogus vermeld. Voor zover het om voorwerpen gaat die niet in graven zijn aangetroffen geeft tabel 7 overzicht. Deze geeft vooral een overzicht van de metalen waarvan de voorwerpen zijn gemaakt. In tabel 8 zijn de metaalvondsten onderverdeeld naar functie. Daaruit blijkt dat in de Romeinse tijd op het terrein veel met lood is gewerkt getuige de gietresten. De grote hoeveelheid overige vondsten uit de laatste eeuwen is vooral toe te schrijven aan de branden die in september 1944 hebben gewoed in de Hugo de Grootstraat en de Ten Hoedwardsstraat. De opgravingsterreinen waren bezaaid met verbrande voorwerpen uit de inventarissen van de afgebrande huizen. Daartoe hoorden veel van de werktuigen, het geëmailleerde keukengerei en de munten.

categorie	Romeinse tijd		middeleeuwen, nieuwe tijd, nieuwste tijd	
	voorwerp	munt	voorwerp	munt
goud	1		1	
zilver	1	4	2	176
brons	251	134	230	302
brons/ijzer	3		3	
brons/lood	–		1	
lood	87		178	
tin	–		1	
ijzer	560		134	
ijzer/email	–		56	
legering	–		785	
aluminium	–		4	
zink	–		2	5
	903	138	1397	483

Tabel 7. De metaalvondsten onderverdeeld naar de metaalsoort.



Figuur 14. 1 restant van kringgreppel (direct achter de voorste jalon) in het vlak van werkput 14, 2 overzicht van de prehistorische grafmonumenten.

groep	Romeinse tijd	middeleeuwen, nieuwe tijd, nieuwste tijd
gewichten, loodjes, etc.	10	22
gietresten	74	–
hang/sluitwerk	4	20
kledingaccessoires	37	11
munten	138	487
paardentuig	18	–
religie	–	1
sculptuur	–	1
sieraden	53	4
spijkers	388	47
toiletgerei/medische werktuigen	9	–
vaatwerk	6	115
wapens	2	43
wapenrusting	26	–
werktuigen	4	23
overig	410	1287

Tabel 8. Het metaal onderverdeeld naar groep.

#### 4.1 Prehistorische begravingen

Tijdens het onderzoek is het restant van een kringgreppel op het terrein Hg4 aangetroffen (fig. 14.1 en 14.2 midden, rechts). In de greppel zijn aanwijzingen gevonden dat er palen in hebben gestaan. Het bijbehorende graf onder de centraal binnen de greppel gelegen heuvel is vergraven tijdens de aanleg van een graf in de 4<sup>e</sup> eeuw. Ook op het aanpalende terrein van het verpleeghuis en in de Dr. Claas Noorduijnstraat zijn delen van zulke kringgreppels waargenomen. Binnen het kader van dit onderzoek was het niet mogelijk om de vondsten uit de kringgreppels nader te bestuderen waardoor een datering niet mogelijk is. Vermoedelijk is het grafmonument in de bronstijd of ijzertijd te plaatsen. Opvallend genoeg zijn de centraal binnen de kringgreppels gelegen graven op het terrein van het verpleeghuis op een na allemaal verdwenen bij de aanleg van graven in de 4<sup>e</sup> eeuw. Dit zou er wel eens op kunnen duiden dat de grafheuvels in de 4<sup>e</sup> eeuw nog zichtbaar zijn geweest en bewust zijn gebruikt een nieuw graf aan te leggen.

#### 4.2 De gracht van *Oppidum Batavorum*

Tijdens het onderzoek is een deel van een gracht (fig. 15) met een lichtbruine vulling aangetroffen. Op het toenmalige (gereconstrueerde) maaiveld zal de gracht ongeveer 4,7 m breed en 2,3 m diep zijn geweest. Op veel plekken is de gracht door jongere ingravingen sterk aangetast. De gracht is ook op het aanpalende terrein van het verpleeghuis aangetroffen, maar in de verslagen van de opgravingen van de ROB, zoals die in hoofdstuk 4.3 zijn opgenomen, wordt daarover slechts kort gerept. In de gracht is aan de zuidzijde een opening met een breedte van 2,5 m aangetroffen. Het oostelijke grachtgedeelte wijkt bij de ingang iets naar buiten uit waardoor de indruk ontstaat dat we met een rudimentaire vorm van een naar buiten gerichte *clavicula* te maken hebben.<sup>1</sup> Bij een eventuele aanval wordt daardoor de toegang tot de versterking beter beschermd. Aan de binnenzijde van de gracht ontbreken alle aanwijzingen voor een wal.<sup>2</sup> Het is echter goed mogelijk dat het een uit zoden en aarde opgetrokken wal is geweest die op het maaiveld heeft gelegen en geen sporen in de bodem heeft achter gelaten.

Bloemers veronderstelde eerder dat deze gracht de oostelijke begrenzing van *Oppidum Batavorum* zou zijn en verbonden mag worden met een deel van een V-vormige gracht in de Nijmeegse binnenstad.<sup>3</sup> Dit lijkt onwaarschijnlijk gezien de verschillen in de doorsnede in beide grachtgedelen. Het in Nijmegen-Oost aangetroffen grachtsegment heeft in doorsnede vorm van een (afgeronde) *fossa punica*, een asymmetrische ‘V-vormige’ gracht. De hellingshoek van het grachtdeel op het opgravingsterrein Hg4 is aan de binnenzijde is 63°, die aan de buitenzijde 45°. Een van de weinige getekende profielen op het terrein van het verpleeghuis laat een min of meer gelijke vorm zien.<sup>4</sup>

Door de vorm mogen we aannemen dat het niet om een prehistorische gracht gaat. De datering blijft echter onduidelijk. In de opgravingen aan de Hugo de Grootstraat

<sup>1</sup> Vergelijk Johnson 1987, 65, fig. 30.

<sup>2</sup> Zie ook Bloemers 1985a 33.

<sup>3</sup> Bloemers 1979b, 32–33; 1985, 41, 46 en fig. 3.3a–b.

<sup>4</sup> Vgl. Bloemers 1985b, fig. 26.2. Zie Van Enckevort 2010b, 251, fig. 160.3.



1



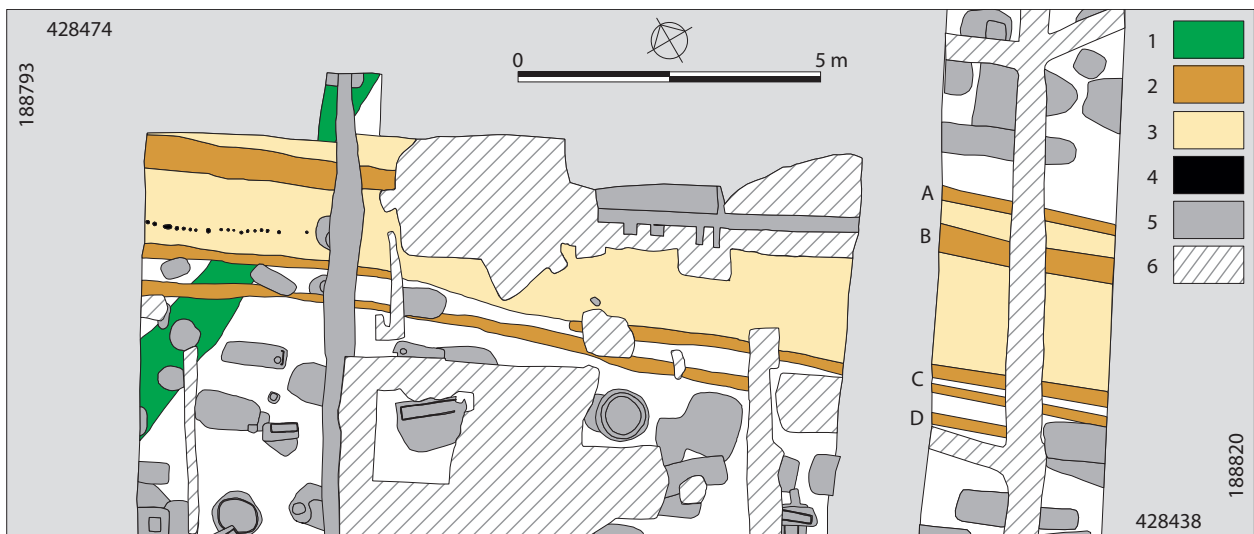
2



3

Figuur 15. De gracht van Oppidum Batavorum in het noordprofiel (1), het westprofiel (2) en in het vlak (3) van werkput 10.

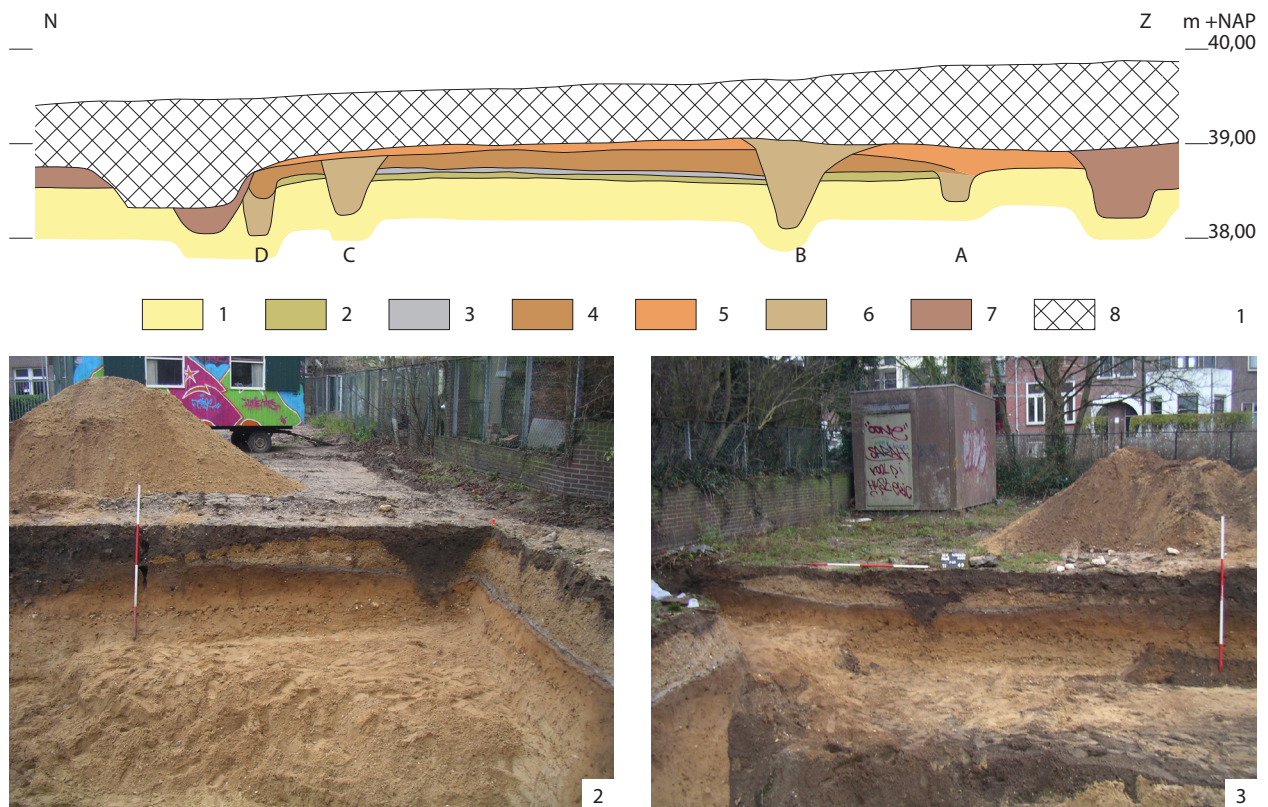
RL/RM (I)



Figuur 16. Het tracé van de weg in het noordelijke deel van de opgraving Hg4, aangevuld met een deel van werkput 105 (ROB) in de Hugo de Grootstraat, 1 gracht van Oppidum Batavorum, 2 bermsloot, 3 wegdek, 4 kleine paalgaten, 5 overige sporen, 6 recente verstoring.

TW (I)/KH





Figuur 17. Profiel door de Augusteisch–Tiberische weg (1 C-horizont, 2 onderste deel B-horizont, 3 vlijlaag van grijs zand, 4 oudste wegdek, 5 jongste wegdek, 6 berm-sloot, 7 sporen en cultuur-laag uit de Romeinse tijd, 8 verstoring), 2 het oostelijke profiel van werkput 11, 3 het westelijke profiel met een kleine uitbreiding naar het noorden in dezelfde werkput. Schaal 1:80.

RM (1)/RL(2)/KH

zijn geen vondsten gedaan die daar meer helderheid over kunnen verschaffen. In de opgravingen op het terrein van het verpleeghuis zijn wel scherven in de gracht aangetroffen.<sup>5</sup> Het gaat om acht fragmenten van handgevormd aardewerk, een randfragment van een ruwwandige deksel en drie niet nader geïdentificeerde scherven.<sup>6</sup> De hoogte waarop deze scherven in de gracht zijn aangetroffen (nazakking?), is niet van de veldtekeningen af te leiden. De scherven zijn dan ook van weinig betekenis bij het vaststellen van de periode waarin de gracht heeft gefunctioneerd. Alleen het relatief grote aantal handgevormd aardewerk zou op een vroege datering kunnen wijzen.

De gedempte gracht wordt in het noordelijke deel van werkput 11 oversneden door de weg die van west naar oost door het kampement aan het Trajanusplein loopt (fig. 15.1 en 16). Dit versterkte terrein wordt in de jaren 10–20 na Chr. gedateerd,<sup>7</sup> waardoor aangenomen mag worden dat de gracht ouder is dan de weg. In figuur 11 is dit wegdeel verbonden met een (gestippeld) deel dat naar de poort van de Augusteïsche legerplaats loopt en daar aansluit op de Augusteïsche hoofdweg richting het centrum van Nijmegen. Dat er een verbinding geweest moet zijn geweest met deze weg ligt voor de hand maar welk tracé deze precies heeft gevolgd is onbekend omdat de begeleidende berm-sloten niet in de oude opgravingen zijn aangetroffen. Toekomstig onderzoek kan daarin meer duidelijkheid brengen. In latere tijden wordt het onderzochte wegdeel onderdeel van de Flavische hoofdweg die naar de westelijke poort van de legerplaats van het Tiende Legioen loopt.

Voor de aanleg van de weg is een cunet tot bijna op of net in de C-horizont uitgegraven. Onderin het cunet is eerst een 5–7 cm dikke vlijlaag van grijs zand aangebracht waarna het verder opgevuld is met schoon en grintrijk zand (fig. 15.1, 16.3 en 17). Doordat het terrein kort na de Tweede Wereldoorlog is genivelleerd missen we in de opgraving een deel van de originele bodemopbouw en daardoor de bovenste laag/lagen van het wegdek. Op de vlijlaag ligt een pakket zand met grint waarvan in de opgraving Hg4 nog ruim 35 cm bewaard is gebleven. In de aanpalende opgraving in de Hugo de Grootstraat is dit pakket maar 22 cm dik. In is daarboven nog een tweede, 10 dm dikke zand/grintlaag herkend met grover grint. Het totale wegdek is, als we het

<sup>5</sup> Vondstnummers 191/6 en 196/30.

<sup>6</sup> Documentatie ROB.

<sup>7</sup> Zie hoofdstuk 4.3.

toenmalige maaiveld reconstrueren (top C-horizont + ca. 60–70 cm) oorspronkelijk ongeveer 50–60 cm dik geweest.

Aan weerszijde van de weg zijn min of meer gelijktijdig de bermsloten A en D aangelegd (fig. 16 en 17.1). De oudste wegfase is daarmee, gemeten vanaf het midden van de bermsloten, ongeveer 7,4 m breed. Uit het tijdens de opgraving in juni 1975 door de ROB gedocumenteerde profiel van de westelijke wand van werkput 71 in de Hugo de Grootstraat is goed op te maken dat in een latere fase het wegdek is vernieuwd (fig. 17.1). Of bij die gelegenheid bermsloot C de vervanger is van D is niet duidelijk. In een nog later stadium is de greppel B aangelegd (fig. 16, fig. 17.1 en 2–3, profiel). Of greppel B als bermsloot heeft gefunctioneerd is onduidelijk. Mogelijk heeft er een goot in gelegen voor de aan- of afvoer van water. Tussen de bermsloten B en C is in het westelijke deel van werkput 11 nog een rij kleine paalgaten aangetroffen waarvan verondersteld mag worden dat de paaltjes die daarin hebben gestaan, moesten voorkomen dat het wegdek in de bermsloten kon wegzakken (fig. 16).

Als de datering van de weg door het kampement overeen komt met die van het kampement zelf dan is de gracht ouder dan deze weg en dus ouder dan 10–20 voor Chr. Het lijkt dan ook correct dat Bloemers dit grachtdeel toeschrijft aan de verdedigingswerken van *Oppidum Batavorum*, al is het niet waarschijnlijk dat het door Brunsting onderzochte grachtdeel in het centrum van Nijmegen tot de gracht van de hoofdplaats van de Bataven gerekend mag worden. Een nader onderzoek naar enkele grachtfragmenten in de Hertogstraat en op een terrein aan het Hertogplein zal in de nabije toekomst uitsluitsel kunnen geven of deze ook onderdeel zijn geweest van de verdedigingswerken rond *Oppidum Batavorum*.

### 4.3 Het kampement bij het Trajanusplein

Rond de commandopost op het Kops Plateau en rond *Oppidum Batavorum* zijn de resten van verschillende kampementen gevonden. Het best onderzocht is ongetwijfeld het kampement dat in 1973, voorafgaand aan de reconstructie van het Trajanusplein, direct ten oosten daarvan door de ROB gedeeltelijk is onderzocht (fig. 11C). Ook in latere jaren zijn er delen van onderzocht.<sup>8</sup> Hoewel dit kampement buiten de opgravingen aan de Hugo de Grootstraat ligt wordt er toch aandacht aan geschonken, ook al omdat de hoofdweg door het kampement zoals die in de voorgaande paragraaf is besproken door het noordelijke deel van de opgraving Hg4 loopt. Daarbij beperken we ons op deze plaats vooral tot het citeren van de jaarverslagen van de ROB, al heeft de hernieuwde aandacht ook enkele nieuwe inzichten opgeleverd. De beschrijvingen van de resultaten van de ROB-opgravingen zijn in chronologische volgorde uit de jaarverslagen van de ROB overgenomen. Het eerste onderzoek vond in 1973 plaats ten noorden van de Ubbergseveldweg, op het terrein van Estel:

*„Een oppervlakte van ruim 6000 m kon onderzocht worden. Tot ieders verrassing kwam hierbij de noordelijke hoek (minder dan 90) van een versterking uit de vroege eerste eeuw na Chr. te voorschijn. De aanleg wordt gekarakteriseerd door een gracht (Br. 5–7 m; d. 2.00–2.50 m) met een V-vormige doorsnede en twee walgreppels met daarin zware palen (br. ca. 3 m). De noordoostelijke zijde van de versterking kon vooreerst over een lengte van 60 m vervolgd worden, de noordwestelijke over een afstand van 95 m. In deze laatste zijde lag ca. 50 m van de noordelijke hoek een poort met een enkelvoudige doorgang (br. 3–4 m); de gracht was hier onderbroken. Sporen van een binnenbouw zijn niet waargenomen. Kuilen met uitsluitend Augusteïsch materiaal komen zowel binnen als buiten de versterking voor. De, overigens geringe doch goed gelocaliseerde vondsten uit de gracht (punt) tonen duidelijk aan, dat de versterking aangelegd moet zijn in de tijd van de legerplaatsen te Haltern. De vondsten van de rest van het terrein ondersteunen dit. Een nadere tijdsbepaling ten opzichte van de Augusteïsche legioenslegerplaats verder oostwaarts in Nijmegen is vooreerst niet mogelijk. Over deze versterking heen liggen talloze kuilen met materiaal uit de 1ste helft van de 1ste eeuw na Chr. Zij vormen vermoedelijk de voortzetting van hetgeen Holwerda en Daniels moesten prijsgeven. Duidelijke herkenbare bewoningselementen zijn niet aangetroffen. Wel konden twee parallel aan elkaar van noordwest naar zuidoost lopende greppels opgetekend worden, die ca. 80 m uit elkaar lagen. Zij kunnen wellicht gerekend worden tot een verkavelingssysteem, dat zich over een veel groter gebied uit moet strekken.”*<sup>9</sup>

8 Zie voor een overzicht Bloemers 1979a, 24, fig. 16.5; 1979b; 1985, 32–34; Willems 1990, 21–22. De resultaten van de opgravingen zijn beschreven in de jaarverslagen van de ROB: Bloemers 1975; 1976; 1977a en b; Willems 1984.

9 Bloemers 1975, 17–18.

In 1974 vond een opgraving plaats in de Barbarossastraat:

*„In de Barbarossastraat kon met veel geluk de oostelijke begrenzing van de kleine Augusteïsche versterking, die in 1973 aan de oostzijde van het Trajanusplein ontdekt werd, bepaald worden (BKNOB 1974, 180-1). Vermoedelijk lag hier zelfs de poort, aangezien gracht en wal juist in de straat eindigden. Enkele grote verstoringen maakten het echter onmogelijk om hierover volledige zekerheid te krijgen. Van oost naar west zal het kamp ongeveer 140 meter, over de walfronten gemeten, lang geweest zijn.”<sup>10</sup>*

In 1975 wordt het onderzoek op het terrein ten westen van de opgraving in 1973, de locatie voor het nieuw te bouwen Hotel Belvoir voortgezet:

*„Ten oosten van het Trajanusplein kon het terrein tussen Reinaldstraat en Graad van Roggenstraat verder afgerond worden. Zoals te verwachten was dit deel vrij sterk gestoord, zodat er ook nu weer geen sporen van gebouwen aangetroffen werden. Wel gelukte het de noordzijde van de kleine Augusteïsche versterking verder te vervolgen. Van de wal was niets bewaard gebleven. Een onregelmatigheid in de grachtaanleg kan duiden op de plaats van een doorgang in het front van een mogelijke poort. Op dit punt vertoonde de gracht een kleine slinger, maar geen onderbreking. Pas ca 10 cm boven de bodem kon geconstateerd worden, dat er oorspronkelijk wel een dam uitgespaard zal zijn gebleven. Pas nadat de gracht aan weerszijden van de dam enigszins opgevuld was (ca 10 cm) is de dam weggegraven. Dit zou dus op het in onbruik geraken van deze noordoostelijke poort kunnen wijzen. Het tijdsverschil tussen beide gebeurtenissen kan gering geweest zijn. (...) Een klein sleuffe in de achtertuin van het perceel Graad van Roggenstraat nr. 28 leverde met heel veel geluk een doorsnede over de zuidelijke gracht van de versterking op. De versterking moet dus ca 145x105 m gemeten hebben. De lengte is west-oost georiënteerd.”<sup>11</sup>*

In 1976 wordt de versterking tijdens een rioolvernieuwing in de Dr. Claas Noorduijnstraat opnieuw aangesneden:

*„Opnieuw konden gracht en wal van de zuidzijde van de kleine Augusteïsch-Tiberische versterking op het Trajanusplein aangesneden worden. Dit gebeurde tijdens de opgraving, voorafgaande aan de renovatie van de Claas Noorduynstraat. De waarneming van het jaar daarvoor in de achtertuin van het perceel Graad van Roggenstraat 28 werd wat betreft het verloop van de gracht bevestigd. Bovendien konden bijzonder fraai twee zware standgreppels van de hout-aardwal geconstateerd worden. De breedte lijkt iets groter dan aan de westzijde van de versterking geweest te zijn: 4 in plaats van 3 m.”<sup>12</sup>*

In 1981 wordt het onderzoek naar het kampement voorafgaande aan nieuwbouw vervolgd met een onderzoek op het terrein van het Margriet Verpleeghuis

*„Daarmee is nu een 30-40m brede doorsnede over een lengte van ruim 170 m tussen de Ten Hoetdwaarsstraat en Barbarossastraat tot stand gekomen. In dit jaar zijn zo in chronologische volgorde van ouderdom de zuidoosthoek van de vroeg-1<sup>e</sup>-eeuwse versterking bij het Trajanusplein (...) Zoals te verwachten werd op het noordelijke gedeelte van de tuin van het Verpleeghuis de zuidoosthoek van de vroeg-1<sup>e</sup>-eeuwse versterking vastgesteld, die voor het eerst in 1973 is gevonden. Een verrassing evenwel vormde de ligging, die verder naar het oosten was dan vermoed waardoor vroegere waarnemingen herzien moeten worden en de versterking groter is geworden dan tot nu toe is gepubliceerd. Over een lengte van ruim 40 m zijn de gracht en de standgreppels met palen van de houtaardwal duidelijk waar te nemen geweest evenals de geleidelijke ombuiging naar het noordoosten. Vast staat, dat het niet gaat om een scherpe hoek van 90° zoals dat bij de (jongere) regelmatig aangelegde forten het geval is. De versterking heeft dus niet zoals eerder beweerd een enigszins ruitvormige omtrek, maar een meer driehoekige (onregelmatige) vorm. De oostzijde is maximaal 70 m verder naar het oosten komen te liggen. De totale oppervlakte bedraagt nu ongeveer 1.8 ha, de breedte is ca 100 m, de grootste lengte ca 220 m. Tijdens het onderzoek is uitvoerig rekening gehouden met de mogelijkheid, dat er aan de oostzijde van het fort twee perioden in de aanleg voorkwamen. Reden voor dat vermoeden waren (a) de constatering in 1974 in de Barbarossastraat van de sporen van een houtaardwal, het begin (?) van een gracht en het mogelijke bestaan van een dam, die leidden tot de conclusie hier met de oostelijke*

<sup>10</sup> Bloemers 1976, 24.

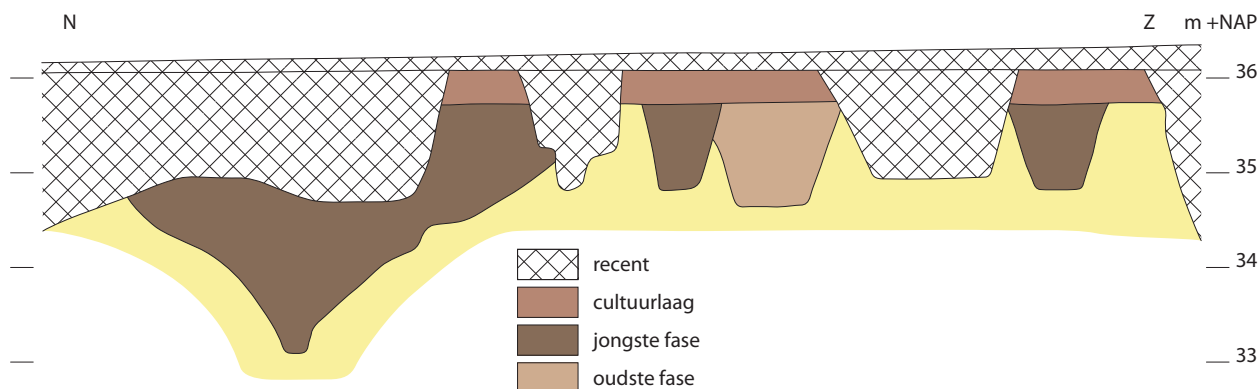
<sup>11</sup> Bloemers 1977a, 18-19.

<sup>12</sup> Bloemers 1977b, 17.



Figuur 18. De sporen van de wal en gracht van het kampement Trajanusplein in het noordwesten van de opgraving op het terrein van het Verpleeghuis Margriet en in de Dr. Claas Noorduijnstraat. De rode pijl geeft de doorgang aan. TW

poort te doen hebben en (b) de aanwijzingen voor twee perioden in de noordelijke gracht in de vorm van het weggraven van een dam voor een vermoede, maar niet waargenomen noordpoort (BKNOB 77, 1978, p.250). Om deze vermoedens te controleren kon in het voorjaar van 1981 een grote put aangelegd worden in het plantsoen bij de zogenaamde Sterflats, waar de noordoostelijke ombuiging van de versterking in zijn oorspronkelijke gedachte vorm verwacht kon worden. Inderdaad is hier de noordelijke gracht aangetroffen, maar van een ombuiging uit een oudere of jongere periode is niets gezien. Hoewel daarmee de waarnemingen in de Barbarossastraat nog niet verklaard zijn, moet voorlopig wel aangenomen worden, dat het kamp een meer driehoekige vorm en een grotere oppervlakte heeft gehad. Dat de oostelijke begrenzing niet in 1974 in de Barbarossastraat of in de opgravingsputten van Estel is geconstateerd, hangt samen met de vele meters diepe verstoringen in het gedeelte waar de gracht had moeten lopen. Het is nu ook niet meer uit te sluiten, dat de nagenoeg complete kelk van Arretijnse sigillata, die in 1952 bij de rioleringswerkzaamheden in de Barbarossastraat in de gracht van het castellum of vlak bij de oostelijke poort heeft gelegen (...).[13] Nu kan ook verondersteld worden, dat de oost-west lopende weg behorende tot de westelijke canabae al uit de vroege 1<sup>e</sup> eeuw dateert en voerde van de westelijke poort van de grote legerplaats op de Hunerberg naar de oostelijke poort van de versterking op het Trajanusplein. (...) Bovendien is de zuidelijke berm-sloot van de zuidelijke oost-west weg van de canabae aangesneden, die eventueel een aanwijzing voor de exacte ligging van de oostelijke poort van de vroeg-1<sup>e</sup>-eeuwse versterking geeft. (...) Tegen het einde van 1981 is het gedeelte van de tuin ten zuiden van het Verpleeghuis onderzocht. Opnieuw zijn hier



Figuur 19. Doorsnede door de gracht en de wal van het kampement Trajanusplein. Schaal 1:80.

RM

minimaal 3 greppels/grachtjes blootgelegd, die al eerder in de C. Noorduynstraat en in het oostelijk deel van de tuin zijn gezien (...). Anders dan voordien zijn bij het afwerken van deze sporen wel daterende vondsten gedaan, onder andere een bodem van een terra sigillatakometje Drag. 33 en een kruikbals Stuart type 106, die een datering in de 2e helft van de 1e eeuw of het einde van de 1e eeuw toelaten. De noordelijkste van de grachtjes moet aansluiten op de gracht met asymmetrisch profiel, die al eerder onder andere op het terrein van Estel is gevonden [in de vorige paragraaf besproken<sup>14</sup>](...).<sup>15</sup>

In 1982 wordt het onderzoek op het terrein van het verpleeghuis voortgezet:

„Aan de noord–zuid doorsnede, die in voorgaande jaren tot stand is gekomen, is nu een westelijke verbinding toegevoegd. Zodoende is ook een verbinding ontstaan met de al in 1976 onderzochte sporen in de Claas Noorduynstraat. Deze ruim 60 m lange en 15 m brede ‘doorsteek’ ligt in het trace van de zuidelijke gracht van de kleine versterking van het Trajanusplein (...). Over de volle lengte van 60 m kon dan ook het verloop van deze gracht met de bijbehorende standgreppels met paalgaten van de hout-aarde wal worden vastgesteld. Daarmee is nu ook onomstotelijk komen vast te staan dat van de – op grond van het onderzoek in 1974 veronderstelde – noord–zuid begrenzing geen sprake kan zijn. De in 1982 gedane waarnemingen bevestigen volledig het beeld zoals geschetst in het Jaarverslag over 1981 (...). De gracht wordt oversneden door een drietal noord–zuid verlopende greppels. Parallel hieraan liggen enkele standgreppels met paalgaten. Gezien de oversnijdingen kunnen deze sporen aan het midden of eind van de 1<sup>e</sup> eeuw worden toegewezen.”<sup>16</sup>

Na de oorspronkelijke teksten op een rij gezet te hebben kunnen we nu aan de hand van een overzicht van de versterking (fig. 11), gecombineerd met nieuwe inzichten over Romeins Nijmegen (fig. 3), een samenvattende interpretatie geven van deze versterking. Het kampement bestaat uit een langgerekt areaal met binnen de gracht een oppervlak van bijna 19.000 m<sup>2</sup>. In de Dr. Claas Noorduynstraat is het westelijke profiel van de opgraving in 1975 gedocumenteerd (fig. 19). Als het maaiveld in de Romeinse tijd ca. 70 cm boven de C-horizont heeft gelegen dan is de gracht ongeveer 3,3 m diep en 8,4 m breed geweest. De gracht heeft de kenmerkende asymmetrische doorsnede van een fossa punica, met de steile helling (40°) naar buiten gericht en de glooiende helling (34°) in de richting van de wal. Onderin de gracht is een in doorsnede rechthoekige verdieping zichtbaar die als ‘enkelbreker’ wordt aangeduid maar vermoedelijk is gevormd tijdens het opschonen van de gracht. Gezien de hellingshoek is er tussen de gracht en de wal nauwelijks ruimte voor een berm.

De jongste, ongeveer 4 m brede wal is opgebouwd uit twee houten wanden, waarbij de tussenruimte opgevuld was met aarde of zoden (*box-rampart, Holz-Erdemauer*).<sup>17</sup> De houten wanden zijn gefundeerd in twee evenwijdige greppels. De buitenste funderingsgreppel oversnijdt de binnenste funderingsgreppel van een oudere houtaarde wal. De buitenste funderingsgreppel van deze walfase is tijdens de aanleg van de gracht verdwenen. Daarbij is vermoedelijk ook de smalle en ondiepe oude gracht geheel vergraven. De beide wanden van de oudste wal waren met elkaar verbonden door trekballen. Daarvan zijn in de opgraving meerdere afdrücken gevonden. Ook is een doorgang in deze wal aangetroffen. Deze is met een pijl in figuur 18 gemarkeerd. De poort moet eenvoudig van karakter zijn geweest. In de jongere walfase ontbreken aanwijzingen

14 Zie Bloemers 1979b, 30, fig. 23,5.

15 Bloemers 1983, 30–31.

16 Willems 1984, 33–34

17 Johnson 1987, 75, fig. 36.



Figuur 20. Sporen van *Oppidum Batavorum* (rood weergegeven).

TW

voor een doorgang op deze plek. Op het binnenterrein zijn weinig sporen aangetroffen die aan het kampement kunnen worden toegeschreven, zodat we er misschien wel van uit mag worden gegaan dat er hoofdzakelijk tenten hebben gestaan.

Wat betreft de functie bestaan er verschillende interpretaties. De oudste is dat het kampement, gezien zijn ligging, diende ter bescherming en wellicht ook ter controle van de burgerlijke nederzetting *Oppidum Batavorum* en de handelsactiviteiten daar. Het Kops Plateau lag daarvoor veel te ver naar het oosten. Als dat inderdaad de functie was, dan moet de situatie nog tijdens de regering van keizer Tiberius zodanig verbeterd zijn dat het kampement, waar gemakkelijk een cohort (ca. 500 man) in gelegerd kan zijn geweest, al snel weer kon worden opgeheven.<sup>18</sup> Een tweede, meer recente interpretatie is dat de bezetting van het kampement tot het leger van Germanicus behoorde, die tussen 14–16 na Chr. verschillende veldtochten organiseerde tegen de Germanen aan de overzijde van de Rijn.<sup>19</sup> Aan de rand van *Oppidum Batavorum* lagen nog twee andere mogelijke kampementen waarvan resten van vermoede grachten zijn waargenomen, aan de Oranjesingel en op het Koningsplein, al is het ook mogelijk dat de sporen een andere functie hebben gehad.<sup>20</sup>

<sup>18</sup> Bloemers 1979b.

<sup>19</sup> Zie Willems *et al.* 2005, 70–73.

<sup>20</sup> Van Enckevort 2010b, 251 fig. 160.

#### 4.4 Latere percelen binnen *Oppidum Batavorum*

In hoofdstuk 4.2 is geconstateerd dat gedurende de stichtingsfase rond *Oppidum Batavorum* een gracht is aangelegd. Uit die oudste fase kennen we behalve enkele graven uit het aanpalende grafveld (hoofdstuk 2) uit de opgravingen aan de Hugo de Grootstraat (Hg2–4), op het terrein van Verpleeghuis Margriet en die in de Hugo de Grootstraat en de Dr. Claas Noorduijnstraat geen sporen. Ook uit de jongere fasen van *Oppidum Batavorum* ontbreken aanwijzingen voor bewoning op de terreinen Hg2–4. Op het ten westen daarvan gelegen terrein zijn echter wel een verschillende perceelsscheidingen en gebouwsporen gevonden die aan de Bataafse hoofdplaats mogen worden toegeschreven. Daardoor ontstaat de indruk dat *Oppidum Batavorum* zich kort voor haar ondergang tijdens de Bataafse opstand zich in ieder geval tot vlakbij het grafveld heeft uitgestrekt. In het kader van deze rapportage ontbraken de mogelijkheden om alle sporen nader te dateren waardoor het niet uitgesloten mag worden dat ook andere sporen aan deze nederzetting mogen worden toegeschreven. Toekomstig onderzoek kan dan ook nog nieuwe informatie aan figuur 20 toevoegen.

Doordat het eerste archeologische vlak op het terrein van het verpleeghuis nogal diep is aangelegd zijn de in de Romeinse tijd minder diep ingegraven greppels en kuilen tijdens de opgraving ongezien verdwenen. Dit bemoeilijkt de interpretatie van de gedocumenteerde sporen. Desondanks kunnen wel enkele globale conclusies getrokken worden. Sporen van bebouwing lijken zich vooral te beperken tot het noordelijke deel van het opgraving op het terrein van het verpleeghuis. Het meest duidelijk zijn enkele perceelsscheidingen. Deze staan niet haaks op de oudste in de Augusteïsche tijd aangelegde weg in het zuidelijke deel van figuur 20 en ook niet op de jongere weg die in de jaren 10–20 na Chr. door het kampement Trajanusplein is aangelegd en na de Bataafse opstand onderdeel wordt van de hoofdweg die vanuit de legerplaats van het Tiende Legioen naar het westen voert. Mogelijk heeft een andere weg de basis gevormd bij het uitzetten van de percelen in dit deel van *Oppidum Batavorum*.

Vermoedelijk zijn de percelen planmatig uitgezet omdat de afstanden tussen de perceelsgrenzen in voetmaten zijn uit te drukken. Zo is het meest oostelijk gelegen perceel 3 ongeveer 180 voet (*pes monetalis*) breed. De andere gereconstrueerde percelen zijn wat smaller, maar uitgezet in de *pes drusianus*. Zo zijn de percelen 1 en 2 en 4 respectievelijk 30, 60 en 120 voet breed. Laatst genoemde perceel ligt ten zuiden van de in de Augusteïsche tijd aangelegde weg en wekt daardoor de indruk dat deze weg zeker nog lang in gebruik is geweest. Op het oostelijke deel van dit perceel zijn ook nog aanwijzingen gevonden voor de aanwezigheid van een steeg<sup>21</sup> die van de achterzijde van de bebouwing naar de oude Augusteïsche weg heeft geleid. De bebouwing zal ten zuiden van de opgraving gezocht mogen worden.

#### 4.5 De *canabae legionis*

In het jaar 69 na Chr. kwamen de Bataven in opstand tegen de Romeinse overheersers. Tijdens de schermutselingen staken zij hun hoofdplaats in brand. Na het neerslaan van de opstand in het daaropvolgende jaar betrok het Tiende Legioen een nieuwe legerplaats op de Hunerberg. Buiten de vestingwerken vestigden zich in de *canabae legionis*, de semi-militaire nederzetting rond de legerplaats, familieleden van de soldaten, handelaren, ambachtslieden, etc. Deze semi-militaire nederzetting strekte zich ook uit over het opgravingsterrein. Bij de uitleg van de *canabae legionis* wordt geen rekening gehouden met het grafveld MK dat tot de opstand in gebruik is gebleven en met de percelering van *Oppidum Batavorum*.

Tijdens de uitwerking van de sporen is in de opgravingen Hg2–4 zijn verschillende greppels gevonden die doen denken aan perceelsgrenzen (fig. 21). De richting van de perceelsgrenzen staat min of meer haaks op de in de Augusteïsch–Tiberische tijd aangelegde weg die na de opstand vermoedelijk dan ook als nederzettingssas heeft gefungeerd. Een van de greppels loopt door Hg4 en, zij het zwaar vergraven, door Hg2 en kruist daarbij de in de laat-Augusteïsch–vroeg-Tiberische tijd aangelegde weg. Als de weg in diezelfde tijd in gebruik is, kan dit geen perceelsscheiding zijn. Mogelijk dat in deze oorspronkelijk ongeveer 1,3 m diepe greppel een goot heeft gelegen. In de

21 Van Enckevort 2010a.



Figuur 21. Sporen van de *canabae legionis* (rood weergegeven).

TW

opgraving op het terrein van het verpleeghuis zijn weinig greppels gevonden die met perceelsscheidingen of gebouwen in verband gebracht mogen worden. Ook hier lijkt de relatief diepe aanleg van het eerste opgravingsvlak debet te zijn. Diepere ingravingen als kelders zijn tijdens de opgravingen wel gedocumenteerd. Daarbij horen ook twee rechthoekige ingravingen waarin vermoedelijk tonnen hebben gestaan. Deze suggereren dat ter plekke een leerlooierij aan het eind van de 1<sup>e</sup> en het begin van de 2<sup>e</sup> eeuw actief was.

Tijdens de bouw van 'De Kopse Hof' zijn grote delen van vooral de minder diep ingegraven funderingsresten van gebouwen in het kampdorp vergraven (fig. 13). Wel zijn diepere ingravingen ten behoeve van kelders en beerputten bewaard gebleven. Deze sporen zijn niet in detail uitgewerkt. Bot, scherven en andere vondsten bieden in de toekomst nog mogelijkheden voor verder onderzoek. Het vondstmateriaal geeft een aardige kijk op de eetgewoonten en de materiële cultuur van de toenmalige bewoners van dit deel van Nijmegen. Zo vertellen bijvoorbeeld enkele sterk verweerde oesterschelpen uit een beerput ons dat in die tijd oesters zijn gegeten (fig. 22). Daardoor weten we dat er directe handelscontacten met het kustgebied zijn geweest; oesters komen immers niet voor in de buurt van Nijmegen.





Figuur 22. Enkele in de bodem aangetaste oesterschelpen uit de late 1<sup>e</sup> eeuw. RM

Een andere opzienbarende vondst uit een van de beerputten is een massieve gouden ring met een gem van halfedelsteen, met een gegraveerde afbeelding van een gevleugelde Amor met een lier in zijn handen (fig. 23.1). Daarnaast zijn twee gemmen van glas aangetroffen. In een exemplaar zijn een naar links kijkende ramskop en een naar rechts kijkend mannenhoofd gegraveerd (fig. 23.2). De afbeelding is in detail zichtbaar gemaakt door de gem van de achterzijde te belichten. Op een iets oudere, gebroken gem zijn Leda en de zwaan afgebeeld; beide zijn met bladgoud ingelegd (fig. 23.3). Van het terrein zijn verder nog vele scherven en metalen voorwerpen uit de late 1<sup>e</sup> eeuw na Chr. verzameld. Daartussen zit ook een zilveren *lunula*-hanger (fig. 23.4) Deze hanger, die aan paardentuig of aan de wapenrusting van een soldaat heeft gehangen, heeft de vorm van een maansikkel en moest de drager behoeden voor kwade invloeden.

Aan het begin van de 2<sup>e</sup> eeuw verliet het Tiende Legioen de Hunerberg. Met de soldaten vertrokken ook de bewoners van de *canabae legionis*. Nijmegen-Oost raakte daarna grotendeels ontvolkt. Behoudens een in de legerplaats gestationeerd detachement concentreerde de Nijmeegse bevolking zich in het westelijker gelegen Waterkwartier. In dit lage deel van Nijmegen is kort na de opstand een nieuwe hoofdplaats gesticht, die rond het jaar 100 de naam *Ulpia Noviomagus* kreeg.



Figuur 23. Enkele sieraden. Schaal 2:1 en 4:1 (2).

|

\_\_\_\_\_

\_\_\_\_\_

## 5 VUUR OVER NIJMEGEN

Na de opgave van het laat-Romeinse grafveld in de eerste helft van de 5<sup>e</sup> eeuw is het terrein eeuwenlang extensief in gebruik geweest als akkergrond. Daarin kwam aan het einde van de 19<sup>e</sup> eeuw verandering door de bouw van de huizen aan de Hugo de Grootstraat en de Ten Hoetdwarstraat (fig. 24). Op 18–19 september 1944 gingen deze in vlammen op tijdens heftige schermutselingen tussen de bezetters en de geallieerden. Vermoedelijk is een deel van de huizen door de Hitlerjugend in brand gestoken. Om deze gebeurtenissen een beetje te plaatsen volgt allereerst een korte beschrijving van de gebeurtenissen.



Figuur 24. Impressie van de Hugo de Grootstraat aan het begin van de vorige eeuw. RAN

Maandag 18 september 1944

*Als dan eindelijk de maandag aanbreekt, ziet Nijmegen zijn eerste bevrijders in Hengstdal, op de St. Annastraat en Groesbeekscheweg. Een uitbundige vreugde maakt zich van de bewoners van de eerst bevrijde wijken meester, een enthousiasme, dat echter getemperd wordt door de ernst van het ogenblik. (...) In het stadscentrum patrouilleren SS-ers door de straten. Iedere burger, die zich aan het venster vertoont, wordt neergeschoten en helaas moet menige onvoorzichtige zijn nieuwsgierigheid met de dood bekopen. Terwijl de toestand in de binnenstad steeds kritieker wordt, worden in Oost-Nijmegen de laatste weerstandsnesten uitgeroeid. (...) Deze vreugde-stemming wordt ruw afgebroken door het gierend geluid van granaten, die met doffe slagen overal in de stad hun vernietigend werk doen, naamloos leed zaaiend onder de bevolking, ook onder de vanmorgen pas bevrijde Nijmegenaren. (...) De straatgevechten in de binnenstad nemen in heftigheid toe en het gelukt enkele Amerikaanse patrouilles om tot het Keizer Karelplein, Bisschop Hamerstraat, Molenstraat en zelfs tot de Grote Markt door te dringen. (...) De „Jerries” hebben de toegangswegen tot de brug, die wonder boven wonder nog steeds intact is, stevig in handen. Het is of ons horen en zien vergaan; geregeld vallen de granaten en het geratel van de mitrailleurs is niet van de lucht.*

*Als we 's avonds tijdens een gevechtspauze even herademen, horen we het verontrustende bericht dat de moffen enkele huizen in brand gestoken hebben in de Broerstraat en niet alleen daar zien we vuurgloed, maar op verschillende plaatsen. Zal dat het begin worden van de vergelding, waarmee de Duitsers wekenlang bedreigd hebben? Als de duisternis over de ongelukkige Waalstad valt, slaan de vlammen hoog boven de daken van de Derde Walstraat, Kelfkensbosch, Mr. Franckenstraat, Barbarossastraat, Reinaldstraat, Ten Hoet- en Ten Hoet-dwarstraat, Batavierenweg, een gedeelte van de Lange Burchtstraat, Oude Stadsgracht, Hertogstraat en Wintersoord en een regen van vonken wordt door de wind over de stad voortgedragen. De bewoners van deze bij de brug gelegen straten worden meedogenloos uit hun huizen verdreven. Iedere poging om het vuur te blussen, wordt door*

de moffen verhinderd; het spookachtige schijnsel van de door de sterke wind steeds meer aangewakkerde vlammen, doet alles nog beklammerender en erger voorkomen. De angst slaat velen om het hart en er dreigt een paniek te ontstaan; het duurt niet lang of de eerste stoet vluchtende burgers trekt door de straten. Waarheen? Sommigen weten het zelf niet. „Weg uit deze hel” is hun enige gedachte!

Dinsdag 19 september 1944

Vanuit de Betuwe en het „Reichswald” worden de toegangswegen naar de bruggen beschoten. Bij iedere inslag krimpt menig hart ineen en ieder vraagt zich af: welk familielid, buur of bekende nu weer het slachtoffer geworden zal zijn. (...) Vanuit het Kronenburgerpark beheersen de Duitsers de toegang tot de Spoorbrug; zij hebben zich overal in de gazons ingegraven (...) Hun woede om de onafwendbaar komende nederlaag neemt steeds meer toe en de om het park gelegen huizenblokken moeten het ontgelden. Machteloos moeten we aanzien, dat de Spoorstraat en een gedeelte van de Kronenburgersingel in vlammen opgaan. Ook het Keizer Karelplein biedt een treurig beeld: het gebouw van de „Alma Mater”, de huizenblokken voor de St. Josephkerk en het gebouw van de raad van arbeid branden als fakkels. (...).

Veel van wat ons zo vertrouwd en dierbaar is, gaat in enkele uren voor immer verloren. Gebouwen zoals het eeuwenoude Stadhuis met zijn alom bekende „Schepenbank” en nog vele andere kunstschaten, het fraaie stationsgebouw, het grote herenhuis van de broeders aan het Kelfkensbosch, dan het zo mooi gelegen „Belvoir”, het moderne nieuwe winkelblok tegenover „Unitas”: dit alles wordt in redeloze haat en vernielzucht door S.S., „Wehrmacht” en „Hitler-Jugend” aangestoken en aan de vlammen prijsgegeven. Op verschillende punten dringen de „hunnen” de huizen binnen. De veelbelovende Duitse jeugd maakt zich vooral „verdienselijk” door brandstichting met phosphor. Hele stadswijken gaan geheel of gedeeltelijk in vlammen op: de ten Hoetstraat, Ten Hoetdwaarsstraat, Museum Kamstraat, Jan v. Goyenstraat, Hugo de Grootstraat, v. Rosendaalstraat, Heijdenrijkstraat, St. Geertruidastraat, Batavierenweg, Reinaldstraat, Beatrixstraat, Barbarossastraat, Berg en Dalseweg, Jacob Canisstraat, Mr. Franckenstraat, Hertogstraat, Gerard Noodtstraat, St. Jorisstraat, het Kelfkensbosch, Lange Burchtstraat, Platenmakersstraat, Wintersoord, Marienburgplein, Oude Stadsgracht, Houtmarkt, Broerstraat, Kronenburgersingel, Spoorstraat, v. Schaeck Mathonsingel (...) worden tot troosteloze ruïnes. Deze verwoesting en vernieling van prachtige monumenten, die vroegere geslachten ons nalieten, en van have en goed van onschuldige burgers, schildert ons in schrille kleuren de mateloze brutaliteit en de onmenselijkheid van de nationaal-socialistische levensbeschouwing.

Als de avond valt, is het centrum een hel gelijk. Een als een waterval (...), vreemd ruisend, angstaanjagend geluid, vervult de lucht en door een panische angst bevangen ontvluchten duizenden het met totale ondergang bedreigde Nijmegen. Ieder die moed en handen heeft,



Figuur 25. Verbrande kachel. Schaal 1:8. RM



Figuur 26. Verbrande naaimachine. Schaal 1:4.

RM



Figuur 27. Recente sporen. 1 muurwerk van voor de Tweede Wereldoorlog, 2 verstoringen, 3 de omtrek van de huizen voor de Tweede Wereldoorlog

TW

*zwoegt om met behulp van zand en water het overslaan van het vuur op andere percelen te voorkomen, maar de moffen verijdelen nog steeds met bruto geweld iedere blus poging. Zij, de al of nog niet bevrijden, die buiten het centrum wonen, zij, die het zich nooit ten volle kunnen indenken, niet kunnen weten welk een tragedie zich in de binnenstad afspeelt, staren vol ontzetting naar de kolkende vuurzee, waarvan de machtige rookkolommen een felle aanklacht schrijven aan het nachtelijk firmament. Het is een ware verschrikking: terwijl het vuur zijn vernielend werk doet, gieren in een onafgebroken stroom de granaten over de brandende stad. Zij, die niet gevlucht zijn, zoeken in de kelders beschutting tegen de alles-vernietigende kracht van het barstend en splinterend staal.*

*De radio geeft het verheugende nieuws door, dat Eindhoven definitief in geallieerde handen is; nu zullen de sinds dagen geheel op zichzelf aangewezen „Airborne-Troops” wel spoedig versterking en hulp krijgen van het 2e Britse tankleger en (...), „zal morgen dan het uur van de bevrijding slaan?”<sup>1</sup>*

<sup>1</sup> Ingekorte beschrijving van de gebeurtenissen tijdens de bevrijding van Nijmegen naar Imar Kula, z.j., 15–18.



Figuur 28. De kelders van de voormalige huizen Ten Hoetdwarstraat 40–42.

JO

De oorlogshandelingen uit september 1944 en daarna hebben diepe sporen achtergelaten in de bodem van Nijmegen-Oost. De huizen aan de Hugo de Grootstraat en de Ten Hoetdwarstraat zijn tijdens de septemberdagen grotendeels door brand verwoest. Daarvoor of daarna is er tussen de huizen/ruïnes ook nog gevochten. Daarop wijzen de hulzen en een kogel die tijdens de opgravingen zijn gevonden. Ook is er een ijzeren scherf van een granaat aangetroffen. De merktekens (*headmarks*)<sup>2</sup> op de hulzen (*cartridges*) geven een indicatie over welke troepen zich ter plekke hebben bevonden (tabel 9). Daaruit blijkt dat Duitse troepen tijdens de septemberdagen nog weerstand hebben proberen te bieden aan de oprukkende geallieerden.

merktekens	n	productieplaats
CP 43 VII	1	Crompton Parkinson Ltd., Guisely, Yorkshire, UK
GB 1943 VII	1	Greenwood & Batley Ltd, UK
LC 43	1	Lake City Ammunition Plant, Lake City, MO
P25 S★ 15 37	2	Metallwarenfabrik Treuenbitzen G.m.b.H, Werk Sebalduhof, Duitsland
P151 S★ 12 37	1	Rheinisch-Westfälische Sprengstoff A.-G., Werk Nürnberg-Stadeln, Duitsland
SL 4	1	St Louis Ordnance Plant, St Louis, MO
zonder merkteken	1	voor WO2?

Tabel 9. Merktekens op hulzen uit de Tweede Wereldoorlog.

Het grootste deel van de huizen aan de Hugo de Grootstraat en Ten Hoetdwarstraat is na de oorlog vanwege zware brandschade gesloopt. Door de daarop volgende bouw en de sloop van De Kopse Hof resteerde op beide opgravingsterreinen slechts weinig van de verloren gegane huizen (fig. 27). Op enkele muurrestanten na zijn alle funderingen tijdens de sloop in de jaren vijftig geruimd. Toch zijn op enkele plaatsen op het terrein nog verbrande resten van de huizen en huisraad aangetroffen. Daar tussen zaten ook de in figuur 25–26 afgebeelde kachel en naaimachine. Vooral laatstgenoemde voorwerp laat de intensiteit van de brand zien doordat het gehele oppervlak is bedekt met aangekoekte, verbrande resten.

Op twee plaatsen zijn in de resterende delen van opgevulde kelders voorwerpen gevonden die getuigen van deze zwarte periode in de geschiedenis van Nijmegen. In de uitgebroken kelderruimte van vermoedelijk het voormalige huis Hugo de Grootstraat 45 is een verbrand geldkistje (fig. 32) met enkele honderden door vuur aangetaste en deels gesmolten rijksdaalders, guldens, dubbeltjes, stuivers en centen gevonden. In



Figuur 28. Horlogeband. Schaal 1:2.

RM

<sup>2</sup> <http://www.igman.com/ammuniton/codes/>; [http://cartridgecollectors.org/headstampcodes\\_bottom.htm](http://cartridgecollectors.org/headstampcodes_bottom.htm).



Figuur 30. Geëmailleerd keukengerei.

RM

hoofdstuk 6 wordt deze bijzondere vondst nader besproken. In de kelder van het voormalige huis Ten Hoetdwarstraat 40–42 zijn weer andere zaken aangetroffen. In figuur 28 zijn in de zuidelijke wand van werkput 16 duidelijk de verbrande resten van het bovenliggende huis te zien die daar tijdens en na de brand in zijn terecht gekomen. Het daarboven staande hekwerk is van basisschool De Buut. Tussen het materiaal uit de kelder zat veel gebutst en verroest, groen geëmailleerd keukengerei (fig. 30). Uit deze kelder komt ook de in figuur 25 afgebeelde kachel. Meer persoonlijke zaken zijn ook in deze kelder aangetroffen zoals de in figuur 29 afgebeelde horlogeband. Zij zijn de stille getuigen van de rampspoed die Nijmegen overkwam tijdens de bevrijding.

In de jaren vijftig zijn het merendeel van de overblijfselen van de huizen voorafgaand aan de bouw van De Kopse Hof geruimd. Van De Kopse Hof zelf is na de sloop in de herfst van 2004 in de bodem weinig meer achtergebleven dan een groot aantal uitbraaksporen. Een van de weinige vondsten die direct met de gebruikers van het gebouw in verband mag worden gebracht is een verroest en gedeukt bierblikje van Albert Heijn dat rond 1960 mag worden gedateerd en toentertijd 49 cent koste (fig. 31).<sup>3</sup> Het betreft een blikje waarin 6 ½ PILS heeft gezeten. De naam verwijst naar het alcohol gehalte van 6,5%. Het opschrift adviseerde om het blikje koel te bewaren. Dat



Figuur 31. Bierblikje. Schaal 1:2.

<sup>3</sup> [http://www.dutchbeercans.com/English/English\\_DutchFlat-tops\\_AH.html](http://www.dutchbeercans.com/English/English_DutchFlat-tops_AH.html).

het blikje met een inhoud van 340 cl tot de eerste generatie bierblikjes in Nederland  
gerekend mag worden bewijst ook het wervende opschrift:

„*waarom bier in blik*

geen statiegeld

geen breuk

betere kwaliteit: geen schadelijke lichtinvloed

koelt snel

gemakkelijk mee te nemen

neemt weinig plaats in”



## 6 ALS HET GELD MAAR NIET IN DE HANDEN VAN DE BEZETTER KOMT

In een kelder van een van de in september 1944 afgebrande huizen aan de Hugo de Grootstraat zijn tijdens de opgraving meer dan 300 Nederlandse en enkele Belgische munten uit het einde van de 19<sup>e</sup> en de eerste helft van de 20<sup>e</sup> eeuw gevonden. Ze lagen te midden van grotendeels veel verbrand materiaal uit het bovenliggende huis in de buurt van een eveneens verbrand en vermoedelijk daardoor opengesprongen metalen geldkistje (fig. 32). Of die munten daarin gezeten hebben is niet aan te tonen. Een aantal munten is deels gesmolten maar resten zijn daar echter niet van in het kistje aangetroffen. Het is niet uitgesloten dat de munten oorspronkelijk in het kistje zaten en dat het kistje tijdens de brand open is gesprongen waarbij de inhoud verspreid is geraakt. Nadat de houten vloer was doorgebrand, is alles in de kelder terecht gekomen. In ieder geval lijken de munten niet bewust in de kelder opgeborgen te zijn geweest. De samenstelling van deze muntschat roept verschillende vragen op. Wat was de betekenis van deze voornamelijk uit kleingeld bestaande muntschat? Was het kistje de wisselkas van een winkelier of een handelaar of was het alleen maar bedoeld om kleingeld te sparen? Of vertellen de munten ons een ander verhaal? Om antwoord op deze vragen te krijgen wordt eerst de samenstelling van de muntschat besproken.

<sup>1</sup> De zes ½-centstukken waarvan het jaartal niet meer te lezen is, zijn bij Wilhelmina (1878–1940) ondergebracht op basis van het ontbreken van enig leesbaar exemplaar van Willem III. Het is echter niet geheel uitgesloten dat er stukken tussenzitten uit de jaren 1878–1886. Maar dan zouden er in de partij wel erg oude geldstukken zitten, wat voor dergelijke munten van zo'n geringe waarde minder waarschijnlijk is. In figuur 33 zijn ze wel bij 'jaartal onbekend' ondergebracht.

<sup>2</sup> Jacobi & Van Beek 1988, 92–94.

<sup>3</sup> Door bij de indeling van het histogram uit te gaan van perioden van steeds vijf jaar, is het mogelijk de munten die niet precies op het jaar nauwkeurig te dateren zijn, ook onder te brengen in een tijdvak. Munten waarvan het jaartal niet meer te lezen is – onder meer doordat ze verbrand waren – en derhalve slechts op grond van het type aan een nog wat globalere periode konden worden toegeschreven, zijn verdeeld over die periode. Dat is onder meer gebeurd met dubbeltjes uit de periode 1910–1925 en guldens uit de periode 1922–1945. Dit heeft nauwelijks invloed op de tendensen die in het histogram te zien zijn. Munten die slechts op basis van het portret aan iemand van het koningshuis konden worden toegeschreven en waarvan daardoor alleen maar de regeerperiode van die betreffende persoon gegeven kan worden, zoals een dubbeltje uit de jaren 1849–1890 en twee uit de periode 1892–1948, zijn in het histogram bij de munten met het jaartal onbekend ondergebracht.

<sup>4</sup> Jacobi & Van Beek 1988, 97.

Het Nederlandse aandeel van de munten bestaat uit 5 rijksdaalders, 39 guldens (van drie is slechts de helft bewaard gebleven), 8 halve guldens, 121 dubbeltjes, 8 stuivers, 31 munten van 2½ cent, 84 centen (waarvan één gehalveerd of door midden gebroken is) en tien munten van ½ cent. Alle geldstukken van 10 cent en groter – ruim de helft – zijn ogenschijnlijk van zilver, de rest van brons of koper. Zeker de guldens en ½ guldens hebben een bronzen kern, wat goed te zien is bij de exemplaren die deels verbrand zijn. Daarnaast zijn er nog twee stukken van 10 centimes en een van 25 centimes uit België gevonden, alle drie van koper en respectievelijk geslagen in de jaren 1915, 1921 en 1913(?). Als laatste mag nog een koperstuk genoemd worden dat niet nader te identificeren is. Dat brengt het totaal op 310 geldstukken. Hoe de 306 verschillende Nederlandse munten over de jaren verdeeld zijn is te zien in tabel 10.<sup>1</sup>

Wat direct opvalt is dat kwartjes of 25-centsstukken ontbreken. Een duidelijke verklaring daarvoor is niet te geven. Misschien dat dat te maken heeft met de herinvoer in 1939 van de voor het laatst in 1930 geslagen ½ gulden, toen er vanwege het uitbreken van de Tweede Wereldoorlog behoefte ontstond aan grotere zilverstukken als rijksdaalders en guldens en daardoor ook de behoefte aan halve guldens toenam en juist die van kwartjes verminderde.<sup>2</sup> Er zijn acht ½ guldens aangetroffen, ongeveer 2,5% van het totale aantal munten en ruim 15% van de munten groter dan het dubbeltje. Dit en het feit dat er geen kwartjes zijn aangetroffen zou er op kunnen wijzen dat met het onttrekken van de munten uit de geldcirculatie begonnen is na 1939, althans wat betreft de wat grotere geldstukken. Bij de kleinere geldstukken als de 2½ cent en de cent kan er wat anders aan de hand zijn. Aangezien die doorgaans wat korter in omloop bleven en een aantal daarvan dateert uit de laatste decennia van de 19<sup>e</sup> en de eerste van de 20<sup>e</sup> eeuw, kan met het sparen daarvan eerder begonnen zijn. Dat de munten toch grotendeels ontnomen zijn aan het dagelijkse geldverkeer in de Tweede Wereldoorlog, is te zien in figuur 33.<sup>3</sup>

Verreweg de meeste munten dateren uit de jaren twintig en dertig van de vorige eeuw en zullen bij het uitbreken van de oorlog nog niet al te lang in omloop zijn geweest. Er vanuit gaande dat de partij geld pas tijdens de calamiteiten in september 1944, bij het afbranden van het huis, verloren is gegaan, valt op dat er uit de jaren 1942–1944 geen munten bij zitten. Daar is wel een verklaring voor.

Na de Duitse inval in 1940 begon de Nederlandse bevolking op grote schaal het grotere zilvergeld als rijksdaalders en guldens vast te houden,<sup>4</sup> zoals te zien is bij de partij munten afkomstig uit de kelder, waarin deze muntsoorten vrij goed vertegenwoordigd zijn. Maar niet alleen bij het grotere zilvergeld ontstond zo een tekort; ook bij de kleinere pasmunten van zilver als kwartjes en dubbeltjes waren er al snel te weinig



*Figuur 32. Verbrand geldkistje en ruim 300 sterk door vuur aangetaste rijksdaalders, guldens, halve guldens, dubbeltjes, stuivers en centen.* RM

in omloop. De productie daarvan werd in mei 1941 dan ook flink opgeschroefd met als gevolg dat er veel in omloop gebracht werden, onder meer om er voor te zorgen dat de baren zilver die nog bij 's Rijks Munt lagen niet snel in handen van de Duitse bezetters kwamen.<sup>5</sup> Veel van deze munten zouden niet lang in het betalingsverkeer gebruikt worden. Terwijl de kwartjes vanwege inflatie moesten wijken – zoals eerder gezegd – voor ½ guldens, werden de net uitgebrachte dubbeltjes op grote schaal al weer snel uit omloop genomen, waarschijnlijk omdat ze als betalingsmiddel ook niet meer zoveel waard waren, terwijl ze vanwege het zilveragehalte nog wel een zekere waarde hadden. Bovendien zouden ze na de oorlog weer gewoon als wettelijk betaalmiddel met hun oorspronkelijke waarde gebruikt kunnen worden, zoals per radio vanuit Londen door de daarheen gevluchte regering werd meegedeeld.<sup>6</sup> Het onttrekken van zilveren pasmunten aan de geldomloop zal ook wel in de hand gewerkt zijn door de mededeling van Duitse kant op 5 juni 1941 dat het zilvergeld ingetrokken diende te worden.<sup>7</sup> Begin 1942 werd het zilvergeld ongeldig verklaard waardoor menigen het begon op te potten om het voor later te bewaren. Ook in Nijmegen deed men hieraan mee.<sup>8</sup> Ook de partij munten uit de kelder is daar een bewijs van. Zeker 18 dubbeltjes zijn uit dat jaar, terwijl een groot deel van de overige 10-centsstukken uit de daaraan voorafgaande jaren 1934–1939 dateren. Misschien dat die ook pas in dat oorlogsjaar zijn opgepot.

Nadat de bezetter besloten hadden dat in Nederland zilvergeld niet langer in het betalingsverkeer gebruikt mocht worden en dus ook niet meer aangemunt werd, besloot de Nederlandse regering in Londen de munten voortaan in de Verenigde Staten te laten slaan.<sup>9</sup> Daar werden dubbeltjes en kwartjes vanaf 1941 en guldens en rijksdaalders vanaf 1943 geslagen.<sup>10</sup> Die waren in eerste instantie bedoeld voor de overzeese gebiedsdelen van het Nederlandse koninkrijk – Nederlands-Indië, Curaçao en Suriname – die niet bezet waren, en ook voor Nederland zelf, wanneer dat weer bevrijd zou zijn. Maar zoals bekend, is dat pas in 1945 gebeurd. Mogelijk dat een aantal van deze in de Verenigde Staten geslagen munten kort na de bevrijding met de eerste Amerikaanse troepen in Nijmegen zijn beland, maar dat was zeker niet eerder dan de tweede helft van september 1944,<sup>11</sup> nadat de huizen in de Hugo de Grootstraat afbrandde, ten gevolge waarvan de partij munten terecht is gekomen in de kelder.<sup>12</sup>

Dat was dus te laat om nog in handen te komen van de eigenaar van de gevonden munten. Van de dubbeltjes uit 1941 die geïdentificeerd konden worden, komt er geen uit Amerika; de kans is dan ook klein dat er onder de niet-geïdentificeerde exemplaren wel zitten die daar vandaan komen. Een mogelijke verklaring voor het ontbreken van kwartjes is al besproken, en de twee niet te determineren guldens zullen op grond van de andere 37 die zeker in Nederland geslagen zijn, ook wel niet uit de Verenigde Staten afkomstig zijn. Hetzelfde geldt voor de rijksdaalders; het is onwaarschijnlijk dat het enige kapotte exemplaar niet in Nederland aangemunt is.<sup>13</sup>

5 Jacobi & Van Beek 1988, 100.

6 Jacobi & Van Beek 1988, 103.

7 Jacobi & Van Beek 1988, 101.

8 Jansen 1945, 29.

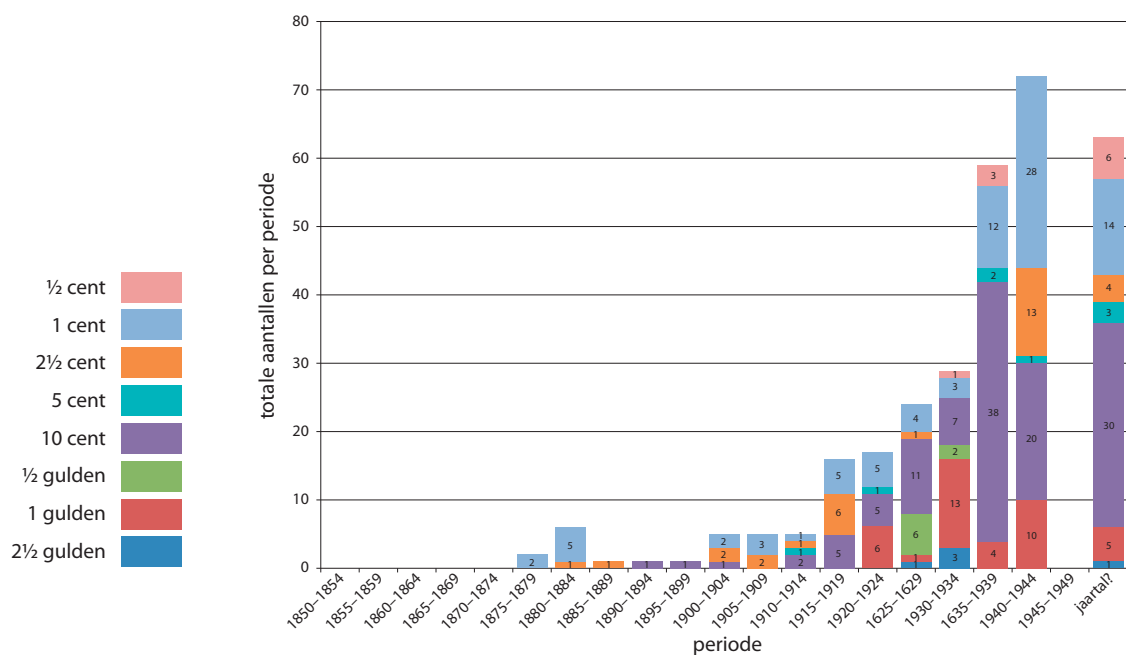
9 Jacobi & Van Beek 1988, 104.

10 Mevius 2010.

11 Rosendaal 2009, III e.v.

12 Op maandag 18 september (Rosendaal 2009, 122 e.v.) of dinsdag 19 september 1944 (Imar Kula 1945, 17) zijn de huizen in de Hugo de Grootstraat en directe omgeving door de Duitsers in brand gestoken met als doel de verdedigingslinie rond de verkeersbrug over de Waal te versterken. Jansen (1945, 54) spreekt ook over het in brand steken van huizen door Duitse soldaten en leden van de Hitler-Jugend in de buurt van het Valkhof en de Waalbrug op dinsdag 19 september.

13 Volgens Van Gelder (2002, 190) werd in het najaar van 1944 in de Verenigde Staten vervaardigd geld slechts in vrij beperkte aantallen in de bevrijde delen van Nederland in omloop gebracht.



Figuur 33. De in de kelder gevonden Nederlandse munten verdeeld over periodes van 5 jaar. RRE

Naast zilveren munten van 10 cent en groter bestaat de partij vooral uit bronzen 1-centstukken (84). Acht daarvan dateren uit de laatste vijftig jaren van de 19<sup>e</sup> eeuw, elf stammen uit de eerste twee decennia van de 19<sup>e</sup> eeuw, negen uit de jaren 1920–1929 en zeker 43 uit de jaren 1930–1941, waarvan er maar liefst 26 uit 1941. Van dertien stuks, allemaal van het type dat tussen 1877 en 1941 in ongewijzigde vorm is geslagen kon het jaartal niet achterhaald worden.<sup>14</sup> Dat daarbij nog centen zitten die in de jaren 1942 en 1943 in Amerika zijn geslagen is onwaarschijnlijk, ook al vanwege de kleur van het gebruikte metaal. De in 1943 in de Verenigde Staten geslagen stukken hebben een duidelijk gelere kleur dan de centen die tot en met 1941 en ook na de Tweede Wereldoorlog in Nederland zijn aangemunt. Bovendien was de oplage van de in de Verenigde Staten geslagen munten veel kleiner dan wat gebruikelijk was voor de in Nederland uitgegeven centen, waardoor de kans dat ze aangetroffen worden ook veel kleiner is.<sup>15</sup> Dat laatste geldt in nog grotere mate voor de centen uit 1942, waarvan de oplage nog eens ongeveer half zo groot was. Van de 31 bronzen munten van 2½ cent dateert bijna de helft (13 stuks) zeker uit 1941, terwijl de vier waarvan het jaartal niet meer te lezen is, in ieder geval niet jonger kunnen zijn, omdat ze in dat jaar voor het laatst geslagen zijn.<sup>16</sup> De overige tien munten van brons zijn ½ centen, waarvan er vier zeker in de jaren dertig van de vorige eeuw zijn aangemunt en de zes moeilijk leesbare exemplaren op basis van het type moeten dateren uit de jaren 1878–1940.<sup>17</sup> Verder zijn er acht vierkante stuivers gevonden, waarvan er vijf zeker te dateren zijn in de jaren 1913–1940; de andere drie zijn vermoedelijke uit dezelfde periode. In de Verenigde Staten zijn zulke munten alleen in 1943 in een koper/nikkel legering geslagen en pas na de bevrijding in Nederland in omloop gekomen.

Zinken exemplaren zijn tussen de overige munten niet aangetroffen. Vanaf 1941 zijn er daarvan op last van de Duitse bezetter veel in omloop gebracht als vervanging voor het zilveren en koperen kleingeld, van kwartje tot en met cent.<sup>18</sup> Maar die zijn om meerdere redenen niet interessant genoeg geweest om te bewaren. Ze waren nodig in het dagelijks betalingsverkeer en het materiaal is op zich weinig waard. Bovendien werd men door deze ‘Duitse vinding’ dagelijks geconfronteerd met de bezetter, en dat wilde men zo min mogelijk.<sup>19</sup>

Alles bij elkaar was de partij munten, ondanks de betrekkelijk grote hoeveelheid zilver, geen groot kapitaal tijdens de Tweede Wereldoorlog. Bij elkaar opgeteld was het iets meer dan 70 gulden. En daarvoor kon men in die dagen niet zo gek veel voor krijgen, zoals in verslagen uit die tijd valt op te maken. In 1943 moest men bijvoorbeeld voor een kaas van 4 kilo 32 gulden betalen, in 1942 kostte een pond gewone boter 7 gulden,<sup>20</sup> in 1944 een half pond zelfs 10 of 12 gulden,<sup>21</sup> en voor echte roomboter moest

14 De munten zijn zo sterk afgesleten of door vuur aangetast dat ze zelfs aan de hand van het muntmeester-teken niet aan een bepaalde periode toegeschreven konden worden. Zie voor deze muntmeestertekens Mevius 2010, 35–36.

15 Mevius 2010, 36.

16 Mevius 2010, 39.

17 Mevius 2010, 32–33.

18 Jacobi & Van Beek 1988, 101–102. Een jaar eerder, in 1940, was vanwege prijsstijging met de productie van ½ centen al gestopt.

19 Spottend genoeg werd een portemonnee gevuld met dat nieuwe geld in die dagen een ‘zinkput’ genoemd.

20 Jansen 1945, 34.

21 Bron: „Brieven uit de Tweede Wereldoorlog” over het leven toentertijd in Ede bij Arnhem van een inwoner, wiens kleinkind (‘Carambole’) het op internet gezet heeft (<http://samenleving-en-ontwikkeling.infoyo.nl/overige/11771-deel-ii-brieven-uit-de-tweede-wereldoorlog.html>).

jaar van uitgave	2½ gulden	1 gulden	½ gulden	10 cent	5 cent	2½ cent	cent	½ cent
Willem III (1849–1890)								
1849–1890				1				
1878							2	
1880							1	
1882							1	
1883							1	
1884						1	2	
1886						1		
Wilhelmina (1890–1948)								
1878–1940								6
1892							1	
1892–1897				1				
1892–1948				2				
1898				1				
1898–1903				1				
1901							2	
1903						1		
1904						1		
1905						2	2	
1906							1	
1910–1925				6				
1912						1		
1913					1			
1913–1940					3			
1914							1	
1915				1		1	1	
1916						3	1	
1917							2	
1918				2		2		
1919							1	
1921–1930			1					
1921				3			1	
1922							4	
1922–1945		2 + ½						
1923		4			1			
1924		2						
1925				1				
1926							2	
1926–1943				8				
1927				1			1	
1928			2	7			1	
1929	1	1	3			1		
1930	2	4	2	3			2	1
1931		8 + ½					1	
1929–1933	1							
1934				2				
1935				4				
1936				3				
1937				9			3	
1938		4		9	2		3	3
1939				11			6	
1940		10			1		2	
1941				18		13	26	
?	1 (ca. ½)	1 + ½		27		4	12 + ½	
Totaal	5	39	8	121	8	31	84	10

Tabel 10. De in de kelder gevonden Nederlandse munten verdeeld over de jaren

men in 1943 per pond maar liefst 20 gulden neertellen, net zoveel als voor een zelfde hoeveelheid spek, terwijl een pond suiker nog altijd de helft daarvan kostte.<sup>22</sup>

Ook al was het zilver- en kopergeld nog maar weinig waard, het was altijd beter het te bewaren en goed op te bergen dan het aan de Duitsers te geven voor hergebruik voor onder andere wapens, zelfs toen men risico liep daarvoor een hoge straf te krijgen.<sup>23</sup> Maar men was zo tegen de bezetter gekeerd, dat men op grote schaal 'oud' geld oppotte en verborg. In plaats van munten – en andere metalen voorwerpen van goud, zilver en brons – te verbergen, werden er ook munten verwerkt in sieraden als spelden, armbanden en manchetknopen met daarop afbeeldingen van leden van het koningshuis, om zo trouw aan het Huis van Oranje te tonen en openlijk te protesteren tegen de Duitse overheersers.<sup>24</sup> Daarvoor zijn vooral zilverstukken gebruikt. Met diezelfde bedoeling liet men van de munten ook veel lepels maken, vooral van kwartjes en in mindere mate van dubbeltjes.<sup>25</sup> Deze laatste werden ook vrij veel gebruikt voor manchetknopen.<sup>26</sup> Misschien is dat er mede de oorzaak van geweest dat er geen kwartjes tussen de geldstukken zijn aangetroffen.

---

22 Jansen 1945, 41.

23 Jansen 1945, 17: „*Iedere Nederlander moet op straffe van f 100.000,— boete of 5 jaar straf zijn goud, geld en edele metalen afgeven.*” Zie ook Jacobi & Van Beek 1988, 103; Unger 2004, 241.

24 Unger 2004, 240 e.v.

25 Unger 2004, 247.

26 Unger 2004, 244.

|

---

# LITERATUUR

Aarts, J. & S. Heeren, 2007: Begraven Bataven: het dodenritueel in de veranderende wereld van Tiel-Passewaaij, in: N. Roymans, T. Derks & S. Heeren (red.), *Een Bataafse gemeenschap in de wereld van het Romeinse rijk. Opgravingen te Tiel-Passewaaij*, Utrecht, 71–86.

Acsádi, G. & J. Nemeskéri, 1970: *History of human life span and mortality*, Budapest.

Auge, P. & B. Petit, 1989: Nouvelles marques sur sigillée découvertes à Mandeure, *Revue Archéologique Sites* 38, 24–35.

Bechert, T., 1980: Zur Terminologie provincialrömischer Brandgräber, *Archäologisches Korrespondenzblatt* 10, 253–258.

Bechert, T. & M. Vanderhoeven, 1984: Italische Terra sigillata aus dem vicus von Asciburgium, in: D. Haupt (red.), *Beiträge zur Archäologie des römischen Rheinlands* 4, Köln (Rheinische Ausgrabungen 23), 163–209.

Bechert, T. & M. Vanderhoeven, 1988: *Töpferstempel aus Südgallien*, Duisburg (Funde aus Asciburgium 9).

Beek, B. van, H. Jacobi & M. Scharloo, 1984: *Geld door de eeuwen heen. Geschiedenis van het geld in de Lage Landen*, Amsterdam.

Behrens, G., 1912: Neue Funde aus dem Kastell Mainz, *Mainzer Zeitschrift* 7, 82–109.

Behrens, G., 1920: *Bingen. Städtische Altertumssammlung*, Frankfurt am Main (Kataloge West- und Süddeutscher Altertumssammlungen 4).

Bemmann H., 1984: Terra Sigillata aus Abfallschichten des Bonner Legionslagers, in: D. Haupt (red.), *Beiträge zur Archäologie des römischen Rheinlands* 4, Köln (Rheinische Ausgrabungen 23), 109–162.

Blanc, P. & M.-F. Meylan-Krause, 1997: Nouvelles données sur les origines d'Aventicum. Les fouilles de l'insula 20 en 1996, *Bulletin de l'Association Pro Aventico* 39, 29–100.

Bloemers, J.H.F., 1975: Nijmegen, gem. Nijmegen (Gld.). Romeinse nederzetting, *Jaarverslag Rijksdienst voor het Oudheidkundig Bodemonderzoek* 1973, Rijswijk, 16–18 (= Nijmegen, *Bulletin van de Koninklijke Nederlandse Oudheidkundige Bond* 73, 1974, 180–181.)

Bloemers, J.H.F., 1976: Nijmegen, gem. Nijmegen (Gld.). Romeinse bewoning, *Jaarverslag Rijksdienst voor het Oudheidkundig Bodemonderzoek* 1974, Rijswijk, 23–27 (= Nijmegen, *Bulletin van de Koninklijke Nederlandse Oudheidkundige Bond* 74, 1975, 161–163).

Bloemers, J.H.F., 1977a: Nijmegen, gem. Nijmegen (Gld.). Romeinse castra en grafvelden, *Jaarverslag Rijksdienst voor het Oudheidkundig Bodemonderzoek* 1975, 18–20 (= Nijmegen 1975, *Bulletin van de Koninklijke Nederlandse Oudheidkundige Bond* 75, 1978, 249–251).

Bloemers, J.H.F., 1977b: Nijmegen, gem. Nijmegen (Gld.). Romeinse castra, *Jaarverslag Rijksdienst voor het Oudheidkundig Bodemonderzoek* 1976, 17–18 (= Nijmegen 1976, *Bulletin van de Koninklijke Nederlandse Oudheidkundige Bond* 75, 1978, 251–253).

Bloemers, J.H.F., 1979a: Das große Lager auf dem Hunerberg, in: J.H.F. Bloemers *et al.*, *Noviomagus. Auf den Spuren der Römer in Nijmegen*, Nijmegen, 24–27.

Bloemers, J.H.F., 1979b: Die kleine Befestigung am Trajanusplein, in: J.H.F. Bloemers *et al.*, *Noviomagus. Auf den Spuren der Römer in Nijmegen*, Nijmegen, 28–29.

Bloemers, J.H.F., 1979c: Das Gräberfeld westlich des großen Lagers, in: J.H.F. Bloemers *et al.*, *Noviomagus. Auf den Spuren der Römer in Nijmegen*, Nijmegen, 34–36.

Bloemers, J.H.F., 1983: Nijmegen, gem. Nijmegen Opgraving Romeinse militaire en civiele bewoning, *Jaarverslag Rijksdienst voor het Oudheidkundig Bodemonderzoek* 1981, 30–33.

Bloemers, J.H.F., 1985a: Romeins Nijmegen, *Bulletin van de Koninklijke Nederlandse Oudheidkundige Bond* 84, 30–37.

Bloemers, J. H. F., 1985b: Drie basiskaarten voor de bewoning uit de eerste eeuw na Christus te Nijmegen, *Acta Archaeologica Lovaniensia* 24, 39–51.

Bloemers, J.H.F. & H. Sarfatij, 1976: A Roman settlement at De Woerd, Valkenburg (South Holland) I. The potters' stamps, *Berichten van de Rijksdienst voor het Oudheidkundig Bodemonderzoek* 26, 133–161.

Bogaers, J.E. & J.K. Haalebos *et al.*, 1977: Opgravingen in de Romeinse legioensvestingen te Nijmegen II (ten oosten en noorden van de Praetoriumstraat, 1974–1975), *Oudheidkundige Mededelingen uit het Rijksmuseum van Oudheden te Leiden* 58, 73–157.

Bosman, A.V.A.J., 1997: *Het culturele vondstmateriaal van de vroeg-Romeinse versterking Velsen 1*, Amsterdam (proefschrift Universiteit van Amsterdam).

Breuer, J., 1931: Les objets antiques découverts à Ubbergen près Nimègue, *Oudheidkundige Mededelingen uit het Rijksmuseum van Oudheden te Leiden* 12, 27–121.

Brulet, R. *et al.*, 1985: *Braives Gallo-Romain* 3, Louvain (Publications d'Histoire de l'Art et d'Archéologie d'Université Catholique de Louvain 46).

Brulet, R. *et al.*, 1990: *Braives Gallo-Romain* 4, Louvain (Publications d'Histoire de l'Art et d'Archéologie d'Université Catholique de Louvain 77).

Buchem, H.J.H., 1954: Romeins Nijmegen. Eerste periode (10 vóór Chr. – 70 na Chr.), *Numaga* 1, 26–33.

Bürgi, J. & R. Hoppe, 1985: *Schleitheim-Iuliomagus. Die römischen Thermen*, Basel, (Antiqua 13).

Burnett, A., M. Amandry & P.P. Ripollès, 1992: *Roman Provincial Coinage. Volume I. From the death of Caesar to the death of Vitellius (44 BC–AD 69)*, London/Paris.

Bushe-Fox, J.P., 1914: *Second report on the excavations on the site of the Roman town at Wroxeter, Shropshire* 1913, London (Reports of the Research Committee of the Society of Antiquaries of London, 2).

Carroll-Spillecke, M., 1997: Ausgrabungen in einem römischen Wohnviertel in der Wolfstrasse/Richmodstrasse in Köln, *Kölner Jahrbuch für Vor- und Frühgeschichte* 30, 415–431.

Daniels, N.P.M., 2000: *Daniels. Archivaris, archeoloog, Nijmegenaar*, Nijmegen.

Dannell, G.B., 1971: The Samian Pottery, in: B. Cunliffe, *Excavations at Fishbourne 1961–1969* II. *The Finds*, London (Reports of the Research Committee of the Society of Antiquaries of London 27), 260–316.



Delgado, M., F. Mayet & A. Moutinho Alarcão, 1975: *Fouilles de Conimbriga IV. Les Sigillées*, Paris.

Delor Ahü, A., G. Florent, S. Lemaître & P. Rollet, 2005: Le dépôt de céramiques de la Rue de l'Équerre à Reims (Marne), in: L. Rivet (red.), *Sfécag. Actes du Congrès de Blois*, Marseille, 575–592.

Desbat, A., M. Genin & J. Lasfargues, 1996: Les productions des ateliers de potiers antiques de Lyon, 1<sup>ère</sup> partie. Les ateliers précoces, *Gallia* 53, 1–249.

Dickinson, B.M., 1989: The potters' stamps, in: J. Britnell, *Caersus vicus, Powys. Excavations at the Old Primary School 1985–86*, Oxford (British Archaeological Reports. British Series, 205), 81–82.

Dickinson, B.M., 1991: Samian potters' stamps, in: N. Holbrook & P.T. Bidwell, *Roman finds from Exeter*, Exeter (Exeter Archaeological Reports 4), 46–55.

Dickinson, B.M., 1998: Samian ware stamps, in: J.D. Shepherd, *The temple of Mithras, London*, London (English Heritage Archaeological Report, 12), 122–123 en 141–142.

Dickinson, B.M., 1999: Samian stamps, in: R. Symonds & S. Wade (red.): *Roman pottery from excavations in Colchester 1971–86*, Colchester (Colchester Archaeological Report, 10), 120–136.

Dickinson, B.M., 2000: Catalogue of potters' stamps, in: P. Ellis (red.), *The Roman Baths and Macellum at Wroxeter. Excavations by Graham Webster 1955–85*, London (English Heritage Archaeological Report 9), 291–301.

Dickinson, B.M., 2001: The potters' stamps, in: A.S. Anderson, J.S. Wachter & A.P. Fitzpatrick, *The Romano-British 'small town' at Wanborough, Wiltshire, Excavations 1966–1976*, London (Britannia Monograph Series 19), 192–209.

Dickinson, B.M., 2002: Catalogue of South Gaulish samian stamps, in: J. Chadderton (red.), *The legionary fortress at Wroxeter. Excavations by Graham Webster 1955–85*, London (English Heritage Archaeological Report 19), 149–155.

Dickinson, B.M., 2004: Samian potters' stamps, in: H. Brooks, *Archaeological excavation at 29–39 Head Steet, Colchester, Essex, May–September 2000*, Colchester (Colchester Archaeological Trust Report 268), 108–111.

Dickinson, B.M., 2006: The samian stamps, in: S. Watson & K. Heard, *Development on Roman London's western hill. Excavations at Paternoster Square, City of London*, London (MoLAS Monograph 32), 86–88.

Dickinson, B.M., 2010: Samian potters' stamps, in: P. Jones, *Roman and medieval Staines. The development of the town*, Portslade (Spoilheap Monograph 2), 42–73 en 94.

Dickinson, B.M. & B.R. Hartley, 1982: The stamped samian, in: P. Bennett, S.S. Frere & S. Stow (red.), *Excavations at Canterbury castle*, Maidstone (The Archaeology of Canterbury, I), 93–94 en 129–131.

Dickinson, B.M. & B.R. Hartley, 1993: Illustrated Samian, in: J. Monaghan, *Roman pottery from the fortress, 9 Blake Street, York* (The Archaeology of York 16/7), 745–769.

Drack, W., 1944: Die Terra Sigillata-Stempel aus Baden – Aquae Helveticae, *Zeitschrift für Schweizerische Archäologie und Kunstgeschichte* 6, 164–176.

Drouhot, J., 1977: Marques de potiers gallo-romains du Musée archéologique de Langres, *Revue Archéologique d'Est et du Centre-Est* 28, 357–370.

Dürkop, A., 2002: Terra Sigillata-Stempel aus dem Flottenlager Köln-Marienburg (Alteburg), *Kölner Jahrbuch* 36, 783–951.

Dürkop, A. & P. Eschbaumer 2007: *Die Terra Sigillata im römischen Flottenlager an der Alteburg in Köln. Das Fundmaterial der Ausgrabung 1998*, Rahden/Westfalen (Kölner Studien zur Archäologie der römischen Provinzen 9).

Durand-Lefebvre, M., 1963: *Marques de potiers gallo-romains trouvées à Paris e conservées principalement au Musée Carnavalet*, Paris.

Ebnöther, C. & L. Eschenlohr, 1985: Das römische Keramiklager von Oberwinterthur-Vitudurum, *Archäologie der Schweiz* 8, 251–258.

Enckevort, H. van, 2010a: Sporen uit de vroeg-Romeinse tijd, in: Van Enckevort & Heirbaut, 55–98.

Enckevort, H. van, 2010b: Na de opstand, in: Van Enckevort & Heirbaut, 241–252.

Enckevort, H. van & E.N.A. Heirbaut (red.), 2010: *Opkomst en ondergang van Oppidium Batavorum, hoofdplaats van de Bataven. Opgravingen op de St. Josephhof in Nijmegen 1* (Archeologische Berichten Nijmegen – Rapport 16).

Enckevort, H. van, J.K. Haalebos & J. Thijssen, 2000: *Nijmegen. Legerplaats en stad in het achterland van de Romeinse limes*, Abcoude/Nijmegen (Archeologische Berichten Nijmegen 3).

Enckevort, H. van & J. Wildenberg, 2009: *Archeologisch onderzoek op De Grote Kopsse Hof in Nijmegen*, Nijmegen (Archeologische Berichten Nijmegen – Rapport 14).

Eschbaumer, P., 1995: *Arretina* aus einer augusteischen Schicht in Mainz, in: W. Czysz et al. (Hrsg.), *Provinzialrömische Forschungen. Festschrift für Günter Ulbert zum 65. Geburtstag*, Espelkamp, 301–320.

Esser, K.H., W. Selzer & K.V. Decker, 1968/1969: Die Sammlung Fremersdorf, *Mainzer Zeitschrift* 63/64, 137–157.

Ettlinger, E., 1959/1960: Vindonissa. Grabungen Areal Oelhafen. Die Keramik, *Jahresbericht der Gesellschaft Pro Vindonissa*, 24–31.

Ettlinger, E., 1975/1978: *Stempel auf römischer Keramik von der Engehalbinsel, Bern*, Jahrbuch des Bernischen Historischen Museums 55/58, 115–144.

Ettlinger, E., 1983: *Die italische Sigillata von Novaesium*, Berlin (Novaesium IX/Limesforschungen 21).

Ettlinger E., B. Hedinger, B. Hoffmann, P.M. Kenrick, G. Pucci, K. Roth-Rubi, G. Schneider, S. von Schnurbein, C. M. Wells & S. Zabehlicky-Scheffenecker, 1990: *Conspectus formarum terrae sigillatae italico modo confectae*, Bonn (Materialien zur römisch-germanischen Keramik 10).

Fellmann, R., 1955: *Basel in römischer Zeit*, Basel (Monographien zur Ur- und Frühgeschichte der Schweiz 10), 86–119.

Fiches, J.-L. & P.-Y. Genty, 1980: La céramique sigillée de Ruscino. Estampilles et formes estampillées, in: G. Barrauol (red.), *Ruscino, Château-Roussillon, Perpignan (Pyrénées-Orientales) I. État des travaux et recherches en 1975*, Paris (Revue Archéologique de Narbonnaise supplement 7), 271–301.

Filtzinger, Ph., 1962/1963: Zur Lokalisierung der Zweilegionsfestung »apud aram Ubiorum«, *Kölner Jahrbuch für Vor- und Frühgeschichte* 6, 23–57.

Filtzinger, Ph., 1989: Die Funde aus dem römischen Graben in der Richmodstrasse, *Kölner Jahrbuch für Vor- und Frühgeschichte* 22, 533–706.

Forrer, R., 1927: *Das römische Strassburg-Argentorate*, Strassburg.

Fox, A. & W. Ravenhill, 1972: The Roman fort at Nanstallon, Cornwall, *Britannia* 3, 56–111.

Fremersdorf, F., 1933: *Der römische Gutshof von Köln-Müngersdorf*, Berlin (Römisch-Germanische Forschungen 6).

Frey, M., 1993: *Die römischen Terra-sigillata Stempel aus Trier*, Trier (Trierer Zeitschrift Beiheft 15).

Geissner, V., 1904: *Die im Mainzer Museum befindlichen Sigillata-Gefässe der nachaugusteischer Zeit und ihre Stempel*, Mainz (Deutsche Schulprogramme 755).

Gelder, H. E. van, 2002<sup>8</sup>: *De Nederlandse munten. Het complete overzicht tot en met de komst van de euro*, Utrecht.

Giroussens, C., 1988: Les estampilles sur céramiques sigillées de l'ande Saint-Gervais à Fos-sur-Mer (Bouches-du-Rhône), in: L. Rivet (red.), *Sfécag. Actes du Congrès d'Orange, 12–15 mai 1988*, Marseille, 131–143.

Glasbergen, W., 1948: Pottenbakkersstempels op terra sigillata van Valkenburg Z.H., *Jaarverslag van de Vereeniging voor Terpenonderzoek* 25/28, 218–236.

Glasbergen, W., 1955: Pottenbakkersstempels op terra sigillata van Valkenburg Z.H., *Jaarverslag van de Vereeniging voor Terpenonderzoek* 33/37, 127–148.

Glasbergen, W. & S.M. van Lith, 1977: Italische und frühe südgalische Terra Sigillata aus Velsen (Provinz Nord-Holland), *Rei Cretariae Romanae Fautorum Acta* 17/18, 5–21.

Goddard, E., 1996: *Colonia Ulpia Traiana, Die Ausgrabungen im Bereich des Hauses am kleinen Hafentor (Insula 38)*, Luxemburg (proefschrift Universitat München 1990).

Guittou, D., 2001: Importation des sigillées italiques et de tradition italique à Rezé (Loire-Atlantique) à travers l'étude des marques de potiers, in: L. Rivet (red.), *Sfécag. Actes du Congrès de Lille-Bavay*, Marseille, 319–330.

Haalebos, J.K., 1977: *Zwammerdam-Nigrum Pullum. Ein Auxiliarkastell am niedergermanischen Limes*, Amsterdam (Cingula 3).

Haalebos, J.K., 1990: *Het grafveld van Nijmegen-Hatert. Een begraafplaats uit de eerste drie eeuwen na Chr. op het platteland bij Noviomagus Batavorum*, Nijmegen (Beschrijving van de verzamelingen in het Provinciaal Museum G.M. Kam te Nijmegen 11).

Haalebos, J.K., 1998: *Centuriae onder Centuriae Hof. Opgravingen achter het hoofdgebouw van het voormalige Canisiuscollege te Nijmegen 1995–1997*, Nijmegen (Libelli Noviomagenses 5).

Haalebos, J.K. et. al., 1995: *Castra und Canabae. Ausgrabungen auf dem Hunerberg in Nijmegen 1987–1994*, Nijmegen (Libelli Noviomagenses 3).

Hanel, N., 1995: *Vetera I. Die Funde aus den römischen Lagern auf dem Fürstenberg bei Xanten*, Köln (Rheinische Ausgrabungen 35).

Hartley, B.R., 1971/1973: Samian, in: B. Hobley, Excavations at 'The Lunt' Roman military site, Baginton, Warwickshire, 1968–71. Second interim report, *Birmingham and Warwickshire Archaeological Society Transactions* 85, 44–50

Hartley, B.R., 1972: The Samian ware, in: S. Frere (red.), *Verulamium Excavations I*, London (Reports of the Research Committee of the Society of Antiquaries of London 28), 216–262.

Hartley, B.R., 1981: The early Roman military occupation of Lincoln and Chester, in: A.C. Anderson & A.S. Anderson (red.), *Roman pottery research in Britain and North-West Europe*, Oxford (British Archaeological Reports. International Series 123), 239–247.

Hartley, B.R. & B. Dickinson, 1978: Stamped Samian, in: J. Bird (red.), *Southwark excavations 1972–74*, s.l. (London and Middlesex Archaeological Society – Surry Archaeological Society, Joint Publication 1), 95–96, 199, 225, 233–235, 261–262, 332–333, 436–437, 469–470 en 481.

Hartley, B.R. & B.M. Dickinson, 2008a: *Names on Terra Sigillata. An index of makers' stamps & signatures on Gallo-Roman terra sigillata (Samian ware). Volume 2 (B to Cerotcus)*, London (Bulletin of the Institute of Classical Studies Supplement 102/2).

Hartley, B.R. & B.M. Dickinson, 2008b: *Names on Terra Sigillata. An index of makers' stamps & signatures on Gallo-Roman terra sigillata (Samian ware). Volume 3 (Certianus to Exsobano)*, London (Bulletin of the Institute of Classical Studies Supplement 102/3).

Hartley, B.R. & B.M. Dickinson, 2009: *Names on Terra Sigillata. An index of makers' stamps & signatures on Gallo-Roman terra sigillata (Samian ware). Volume 5 (L to Masclus i)*, London (Bulletin of the Institute of Classical Studies, Supplement 102/5).

Hartley, B.R. & B.M. Dickinson, 2010: *Names on Terra Sigillata. An index of makers' stamps & signatures on Gallo-Roman terra sigillata (Samian ware). Volume 6 (Masclus i-Balbus to Oxittus)*, London (Bulletin of the Institute of Classical Studies, Supplement 102/6).

Hartley, B.R. & B.M. Dickinson, 2011: *Names on Terra Sigillata. An index of makers' stamps & signatures on Gallo-Roman terra sigillata (Samian ware). Volume 7 (P to RXEAD)*, London (Bulletin of the Institute of Classical Studies, Supplement 102/7).

Hartley, B.R., H. Pengelly & B. Dickinson, 1994: Samian ware, in: S. Cracknell & C. Mahany, *Roman Alcester, Southern extramural area, 1964–1966 excavations. Part 2. Finds and discussion*, York (CBA Research Report 97), 93–119.

Hayter, G.C.F., 1932: Potters' stamps, in: J.P. Bushe-Fox (red.), *Third report on the excavations of the Roman fort at Richborough, Kent*, London (Reports of the Research Committee of the Society of Antiquaries of London 10), 123–165.

Hedinger, B., 1999: *Die frühe Terra sigillata vom Monte Iato, Sizilien (Ausgrabungen 1971–1988) und frühkaiserzeitliche Fundkomplexe aus dem Peristylhaus 1*, Zürich (Studia Ietina 8).

Hiddink, H.A., 1998: Een inheems grafveld uit de late 2de en 3de eeuw na Chr. te Weert-Kampershoek, in: N. Roymans, A. Tol & H.A. Hiddink (red.), *Opgravingen in Kampershoek en de Molenakker te Weert*, Amsterdam (Zuidnederlandse Archeologische Rapporten 5), 37–50.

Hiddink, H.A., 2003: *Het grafritueel in de Late IJzertijd en Romeinse tijd in het Maas-Demer-Scheldegebied, in het bijzonder van twee grafvelden bij Weert*, Amsterdam (Zuidnederlandse Archeologische Rapporten 11).

Hinz, H., 1984: Römische Gräber in Xanten. Grabungen 1962–1965, in: D. Haupt (red.), *Beiträge zur Archäologie des römischen Rheinlands* 4, Köln (Rheinische Ausgrabungen 23), 301–371.

Hofmann, B., 1966: Les estampilles sur céramique sigillée du Musée de Fréjus, in: R. Chevallier (red.), *Mélanges d'archéologie et d'histoire offerts à André Piganiol*, Paris, 509–517.

Holwerda, H., 1941: *De Belgische waar in Nijmegen*, 's Gravenhage (Beschrijving van de verzameling van het Museum, Kam te Nijmegen 2).

Holwerda, H., 1944: *Het in de pottenbakkerij van de Holdeurn gefabriceerde aardewerk uit de Nijmeegsche grafvelden*, Leiden (Oudheidkundige Mededeelingen van Het Rijksmuseum van Oudheden te Leiden. Supplement Nieuwe Reeks XXIV/Beschrijving van de verzamelingen in het Rijksmuseum G.M. Kam te Nijmegen).

Imar Kula, W., z.j.: *Storm over Nijmegen, 1944–1945*, Nijmegen.

Jacobi, H. & B. Van Beek, 1988: *Geld van het Koninkrijk*, Amsterdam.

Jansen, C., 1945: Mijn aantekeningen van de vreselijke oorlogstijd, welke ons land, Nijmegen en de wereld teisterde van 1 september 1939 tot 5 mei 1945. Ook van abnormaal strenge winters, Nijmegen (<http://members.home.nl/n.spierings/riddervolk/Oorlogsjaren%201940-1945.pdf>).

Johnson, A., 1987: *Römische Kastelle des 1. und 2. Jahrhunderts n. Chr. in Britannien und in den germanischen Provinzen des Römerreiches*, Mainz am Rhein (Kulturgeschichte der antiken Welt 37).

Jung, P. & N. Schücker, met een bijdrage van R. Fecher, 2006: *1000 gestempelte Sigillaten aus Albeständen des Landesmuseums Mainz*, Bonn (Universitätsforschungen zur Prähistorischen Archäologie 132).

Kemmers, F., 2006: *Coins for a legion. An analysis of the coin finds from the Augustan legionary fortress and Flavian canabae legionis at Nijmegen*, Mainz (Studien zu Fundmünzen der Antike 21).

Kenrick, P.M., 1997: Cn. Ateius. The inside story, *Rei Cretariae Romanae Fautorum Acta* 35, 179–190.

Kessler, P., 1928: Frühromische Gräberfunde im Mainzer Legionslager, 1928, *Mainzer Zeitschrift* 23, 67–69.

Knorr, R., 1907: *Die verzierten Terra Sigillata-Gefäße von Rottweil*, Stuttgart.

Knorr, R., 1929: Terra Sigillata von Unterkirchberg-Viana, *Germania* 13, 7–19.

Koethe, H., 1938: Die Anfänge Triers, *Trierer Zeitschrift* 13, 190–207.

Koller, H. & C. Doswald, 1996: *Aquae Helveticae – Baden*, (Veröffentlichungen der Gesellschaft Pro Vindonissa, 13).

Krämer, W., 1957: *Cambodunumforschungen 1953-I. Die Ausgrabungen von Holzhäusern zwischen der 1. und 2. Querstrasse*, Kallmünz (Materialhefte zur Bayerischen Vorgeschichte 9).

Kühlborn, J.-S., 1997: Die römischen Militäranlagen in Westfalen, in: H. Polenz (Hrsg.), *Hinter Schluss und Riegel. Burgen und Befestigungen in Westfalen*, Münster, 77–118.

Kühlborn, J.-S., 2009: *Anreppen, Stadt Delbrück, Kreis Paderborn*, Münster (Römerlager in Westfalen 4).

Lasfargues, A., J. Lasfargues & H. Vertet, 1976: Les estampilles sur sigillée lisse de l'atelier Augustéen de la Muette à Lyon, *Figlina* 1, 39–87.

Laubenheimer, F., 1979: La collection de céramiques sigillées gallo-romaines estampillées du Musée de Rabat, *Antiquités africaines* 13, 99–225.

Liesen, B., 2003: Die Grabungen südlich und westlich des Kölner Doms V. Stempel und Graffiti auf unverzierter Terra Sigillata, *Kölner Jahrbuch* 36, 407–426.

Linden, E. van der, 2004: Terra sigillata en Bijlage 2. Pottenbakkersstempels op terra sigillata, in: M. Polak, R.P.J. Kloosterman & R.A.J. Niemeijer, *Alphen aan den Rijn. Albaniana 2001–2002*, Nijmegen (Libelli Noviomagenses 7), 130–138 en 282–297.

Lith, S.M.E. van & T. Vanderhoeven, 2008: *Terra Sigillata stamps from Valkenburg (Zuid-Holland)*, Amsterdam (AACnotities 68).

Loeschcke, S., 1909: Keramische Funde in Haltern. Ein Beitrag zur Geschichte der Augusteischen Kultur in Deutschland, *Mitteilungen der Altertums-Kommission für Westfalen* V, 101–322.

Loeschcke, S., 1911: *Beschreibung römischer Altertümer gesammelt von Karl Anton Niessen. Keramik und Terrakotten*, Köln.

Lombard, Y., 1978: *Catalogue des collections archéologiques de Besançon VI. La céramique sigillée I. Signatures*, Paris (Annales littéraires de l'université de Besançon 210).

Madrid-Fernández, M.S., 2005: *Estudi arqueològic i caracterització arqueomètrica de la „terra sigillata“ de la ciutat de Baetulo (Badalona)*, Barcelona (dissertatie Universitat de Barcelona).

Mary, G.T., 1967: *Die südgallische Terra Sigillata aus Neuss*, Berlin (Novaesium I/Limesforschungen 6).

Massy, J.-L. & J. Molière, 1979: Céramiques sigillées arétines précoces à Amiens, *Cahiers Archéologique de Picardie* 6, 109–130.

Metzler, J., 1995: *Das treverische Oppidum auf dem Titelberg (G.-H. Luxemburg). Zur Kontinuität des spätkeltischen und der frühromischen Zeit in Nord-Gallien*, Luxembourg (Dossiers d'Archéologie du Musée National d'Histoire et d'Art 3).

Mevis, J., 2010: *Speciale catalogus van de nederlandse munten van 1795 tot heden*, Vriezenveen.

Meyer-Freuler, Ch., 2003: Stempel, Graffiti und Grubenkatalog, in: A. Hagendorn *et al.*: *Zur Frühzeit von Vindonissa auswertung der Holzbauten der Grabung Windisch-Breite 1996–1998*, Brugg (Veröffentlichungen der Gesellschaft pro Vindonissa 18), 500–603.

Oxé, A., H. Comfort & Ph. Kenrick, 2000: *Corpus Vasorum Arretinorum. Second Edition*, Bonn (Antiquitas Reihe 3/41).

Pasqui, U., 1894: Arezzo. Nuovi ritrovamenti di vasi fittili nella città e nel contado, *Notizie degli Scavi di Antichità*, 116–123.

Pfeffer, W. von, 1961/1962: Ein kleines Sigillata-Depot aus Mainz, *Mainzer Zeitschrift* 56/57, 208–212.

Piboule, A., 1977: Catalogue d'estampilles de la région de Nérès-les-Bains, *Revue Archéologique du Centre de la France* 16, 131–145.

Pietsch, M., D. Timpe & L. Wamser, 1991: Das augusteische Truppenlager Marktbreit. Bisherige archäologische Befunde und historische Erwägungen, *Bericht der Römisch-Germanischen Kommission* 72, 263–324.

Polak, M., 2000: *South Gaulish terra sigillata with potters' stamps from Vechten*, Nijmegen (Rei Cretariae Romanae Fautorum Acta Supplementum 9).

Revellio, P., 1937: *Das Kastell Hüfingen*, Berlin (Obergermanisch-raetische Limes des Roemerreiches, Abteilung B, Band V, Nr. 62a).

Riha, E., 1979: *Die römischen Fibeln aus Augst und Kaiseraugst*, Augst (Forschungen in Augst 3).

Ritterling, E., 1904: Das frühromische Lager bei Hofheim im Taunus, *Annalen des Vereins für Nassauische Altertumskunde und Geschichtsforschung* 34, 1–110 en 397–423.

Ritterling, E., 1912: Das frühromische Lager bei Hofheim im Taunus, *Annalen des Vereins für Nassauische Altertumskunde und Geschichtsforschung* 40.

Ritterling, E. & L. Pallat, 1898: Römische Funde aus Wiesbaden, *Annalen des Vereins für Nassauische Altertumskunde und Geschichtsforschung* 29, 115–169.

Rodwell, W.J., 1982: The samian pottery, in: P. Leach, *Ilchester I. Excavations 1974–1975*, Bristol (Western Archaeological Trust, Excavation Monograph 3), 129–138.

Rogge, M., 1976: Kataloog van de vondsten uit de Gallo-Romeinse nederzettingen van Zottegem-Velzeke, *Oudheidkundige opgravingen en vondsten in Oost-Vlaanderen VII*, 73–186.

Rosendaal, J., 2009: *Nijmegen '44. Verwoesting, verdriet en verwerking*, Nijmegen.

Roth-Rubi, K., 2006a: *Dangstetten III. Das Tafelgeschirr aus dem Militärlager von Dangstetten*, Stuttgart (Forschungen und Berichte zur Vor- und Frühgeschichte in Baden-Württemberg 103).

Roth-Rubi, K., 2006b: Die Töpferstempel auf der Sigillata aus dem Römerlager von Oberaden (einschliesslich Beckinghausen), in: M. Müller, K. Roth-Rubi, B.P.M. Rudnick *et al.*, *Varia Castrensia. Haltern, Oberaden, Anreppen*, Mainz am Rhein (Bodenaltertümer Westfalens 42), 1–26.

Rouquette, D., J.-C. Richard & P. Soyris, 1989: Les estampilles sur ceramique sigillée de Murviel-lès-Montpellier (Hérault), *Revue Archéologique de Narbonnaise* 22, 287–310.

Rudnick, B.P.M., 2006: Terra-Sigillata-Stempel aus Haltern, in: M. Müller, K. Roth-Rubi, B.P.M. Rudnick *et al.*, *Varia Castrensia. Haltern, Oberaden, Anreppen*, Mainz am Rhein (Bodenaltertümer Westfalens 42), 27–161.

Schaetzen, P. De & M. Vanderhoeven, 1964: *De terra sigillata te Tongeren II. De voormalige verzameling Baron de Schaetzen in het Provinciaal Gallo-Romeins Museum te Tongeren. Analythische inventaris van de stempels*, Tongeren (Publicaties van het Provinciaal Gallo-Romeins Museum te Tongeren 1).

Scheers, S., 1977: *Traité de numismatique celtique II. La Gaule Belgique*, Paris (2<sup>e</sup> éd. Louvain 1983).

Schimmer, F., 2005: *Die italische Terra Sigillata aus Bregenz (Brigantium)*, Bregenz (Schriften des Vorarlberger Landesmuseums. Reihe A. Landschaftsgeschichte und Archäologie 8).

Schnurbein, S. von, 1982: *Die unverzierte Terra Sigillata aus Haltern*, Münster (Bodenaltertümer Westfalens 19).

Schönberger, H. & H.-G. Simon, 1976: *Römerlager Rödgen*, Berlin (Limesforschungen 15).

Simon, H.-G., 1965: Die römischen Funde aus den Grabungen in Gross-Gerau 1962/63, *Saalburg-Jahrbuch* 22, 38–99.

Simonett, Chr., 1934: Grabungen der Gesellschaft Pro Vindonissa im Jahre 1933, A - Auf der Breite, *Anzeiger für schweizerische Altertumskunde* 36/2, 73–97.

Simonett, Chr., 1945/1946: Frühe Terra Sigillata aus Vindonissa, *Jahresbericht der Gesellschaft Pro Vindonissa* 1945/1946, 5–25.

Smits, L., 2006: *Leven en sterven langs de Limes. Het fysisch-antropologisch onderzoek van vier grafveldpopulaties uit de noordelijke grenszone van Germania inferior in de Vroeg- en Midden-Romeinse tijd*, Amsterdam (proefschrift Universiteit van Amsterdam).

Steiner, P., 1911: *Xanten. Sammlung des Niederrheinischen Altertums-Vereins*, Frankfurt am Main (Kataloge west- und süddeutscher Altertumssammlungen 1).

Stoffels, E., 2006: *Handgevormd Aardewerk uit de Augusteïsche Castra op de Hunerberg in Nijmegen*, Amsterdam (doctoraalscriptie Universiteit van Amsterdam, Faculteit der Geesteswetenschappen).

Stuart, P., 1968: Romeinse grafvondsten uit Geldermalsen in het Rijksmuseum van Oudheden te Leiden, *Oudheidkundige Mededelingen uit het Rijksmuseum van Oudheden te Leiden* 49, 61–82.

Stuart, P., 1977a [1963]: *Gewoon aardewerk uit de Romeinse legerplaats en de bijbehorende grafvelden*, Nijmegen (Beschrijving van de verzamelingen in het Rijksmuseum G.M. Kam te Nijmegen 6).

Stuart, P., 1977b: *Een Romeins grafveld uit de eerste eeuw te Nijmegen. Onversierde terra sigillata en gewoon aardewerk*, Nijmegen (Beschrijving van de verzamelingen in het Rijksmuseum G.M. Kam te Nijmegen VIII).

Sutherland, C.H.V., 1984: *The Roman Imperial Coinage. Volume I, revised edition. From 31 BC to AD 69*, London.

L.J.F. Swinkels, 1977: *Een prachtvol exemplaar. Vijfenzeventig jaar Museum G.M. Kam 1922–1975*, Nijmegen (Museumstukken 7).

Tilhard, J.-L., 1988: Céramiques à vernis noir et sigillées des fouilles de „Ma Maison” à Saintes, in: L. Maurin (red.), *Les fouilles de «Ma Maison». Études sur Saintes antique*, Bordeaux (Aquitania Supplement 3), 85–197.

Tilhard, J.-L., 2004: *Les céramiques sigillées du Haut-Empire à Poitiers d'après les estampilles et les décors moulés*, Marseille (Sfécag Supplément 2).

Ulbert, G., 1960: *Die römische Keramik aus dem Legionslager Augsburg-Oberhausen, Kallmünz* (Materialhefte zur Bayerischen Vorgeschichte 14).

Unger, M., 2004: *Het Nederlandse sieraad in de 20<sup>ste</sup> eeuw*, Bussum/Utrecht

Vanderhoeven, A., G. Vynckier, A. Eryvnyck & B. Cooremans, 1992: Het oudheidkundig bodemonderzoek aan de Kielenstraat te Tongeren, interimverslag 1990–1993, 1. De vóór-Flavische bewoning, *Archeologie in Vlaanderen* 2, 89–146.

Vanderhoeven, M., 1975: *De terra sigillata te Tongeren IV*, Tongeren (Publicaties van het Provinciaal Gallo-Romeins Museum te Tongeren 21).

Vanvinckenroye, W., 1967/1968: Naamstempels op terra sigillata van Heerlen, *Publications de la société historique et archéologique dans le Limburg* 103/104, 1–33.



- Veldman, S., 1993: *Naamstempels van pottenbakkers op terra sigillata-aardewerk uit Maastricht*, Nijmegen (ongepubliceerde doctoraalscriptie Katholieke Universiteit Nijmegen).
- Ventura-Solsona, S., 1948/1949: Las marcas alfareras de la 'Terra Sigillata' hallada en Tarragona, *Memorias de los Museos Arquelógicos Provinciales* 9/10, 131–165.
- Vermeulen, W.G.J.R., 1932: *Een Romeinsch grafveld op den Hunnerberg te Nijmegen*, Amsterdam (Bouwsteenen voor een geschiedenis van Nijmegen 2).
- Vermeulen, W.J.G.R., 1932: *Een Romeins grafveld op den Hunnerberg te Nijmegen (uit den tijd van Tiberius-Nero)*, Amsterdam.
- Verniers, L., 2011: Grafheuvels uit de Romeinse tijd in IJsselstein, *Archeobrief* 15/2, 2–7.
- Visser, D.I.J.L., 2005: *Stempels op onversierde terra sigillata van het Kops Plateau te Nijmegen, uit de putten 253–292*, Leiden (ongepubliceerde doctoraalscriptie Universiteit Leiden).
- Visser, D.I.J.L., 2010: De gestempelde terra sigillata, in: H. van Enckevort & E.N.A. Heirbaut (red.), *Terra sigillata uit Oppidum Batavorum. Opgravingen op de St. Josephhof in Nijmegen* 3, Nijmegen (Archeologische Berichten Nijmegen – Rapport 18), 47–250.
- Vogt, E., 1948: *Der Lindenhof in Zürich*. Zwölf Jahrhunderte Stadtgeschichte auf Grund der Ausgrabungen 1937/38, Zürich.
- Walters, H.B., 1908: *Catalogue of the Roman Pottery in the Departments of Antiquities, British Museum*, London.
- Werff, J.H. van der, 1984: Roman amphoras at Nijmegen. A preliminary report, *Berichten van de Rijksdienst voor het Oudheidkundig Bodemonderzoek* 34, 347–387.
- Willems, W.J.H., 1984: Nijmegen, gem. Nijmegen Romeinse militaire en civiele bewoning, *Jaarverslag Rijksdienst voor het Oudheidkundig Bodemonderzoek* 1982, 33–35.
- Willems, W.J.H., 1987: Romeinse militaire en civiele bewoning te Nijmegen, *Jaarverslag Rijksdienst voor het Oudheidkundig Bodemonderzoek* 1976, 42–49.
- Willems, W.J.H., 1990: *Romeins Nijmegen. Vier eeuwen stad en centrum aan de Waal*, Utrecht (Historische reeks Nijmegen 2).
- Willems, W.J.H. & H. van Enckevort, 2009, met bijdragen van P. van den Broeke *et al.*: *Vlpia Noviomagus. Roman Nijmegen. The Batavian capital at the imperial frontier*, Portsmouth, Rhode Island (Journal of Roman Archaeology Supplementary Series 73).
- Willems, W., H. van Enckevort, J.K. Haalebos & J. Thijssen (red.), 2005: *Nijmegen. Geschiedenis van de oudste stad van Nederland. Deel 1. Prehistorie en oudheid*, Wormer.
- Willemsen, C., 2007: *De Kopse kant van Nijmegen. Vijftig jaar Akademie voor Edukatieve Arbeid, 1956–2006*, Nijmegen.
- Zerres, J., 2007: *Die Ausgrabungen von 1979/80 beim Hafentempel (Insula 37) der Colonia Ulpia Traiana*, Köln (proefschrift Universität zu Köln).

## Illustratieverantwoording

De tekeningen van het vaatwerk en de kledingspelden in de catalogus van het grafveld (paragraaf 2.4) zijn van René Reijnen, de foto van de kraal is van Rob Mols.

Kiki van Heijst	KH
Bas Kokke	BK
Rob Loeffen	RL
Rob Mols	RM
Jeroen Oosterbaan	JO
Regionaal Archief Nijmegen	RAN
Floris Reijnen	FR
René Reijnen	RR
Rob Reijnen	RRE
Tim van der Weyden	TW

## Lijst van afgebeelde voorwerpen

figuurnummer	vondstnummer	figuurnummer	vondstnummer
graf 1.1	Hg4 5.14	graf 13.7	Hg2 1.127
graf 2.2	Hg4 3.5 en 7	graf 13.8	Hg2 1.126
graf 2.3	Hg4 3.6	graf 14.1	Hg2 1.310
graf 2.5	Hg4 3.9	graf 14.3	Hg2 1.303
graf 2.6	Hg4 3.11	graf 14.2	Hg2 1.300
graf 2.8	Hg4 3.5 en 10	graf 15.2	Hg2 1.129
graf 2.11	Hg4 3.8	graf 16.3	Hg2 1.30
graf 2.12	Hg4 3.6	9	Hg4 1.94
graf 3.1	Hg4 5.64	10	Hg4 15.200–201 en 204
graf 3.2	Hg4 5.56	12.1	Hg4 5.64
graf 3.3	Hg4 5.57	12.2	Hg4 3.47
graf 3.4	Hg4 5.68	12.3	Hg4 15.204
graf 3.5	Hg4 5.67	12.4	Hg4 1.176
graf 3.6	Hg4 5.66	12.5	Hg4 11.371
graf 5.1	Hg4 15.18 en 22	12.6	Hg4 3.247
graf 5.4	Hg4 15.17	12.7	Hg4 16.0
graf 5.6	Hg4 15.11	12.8	Hg4 12.156
graf 5.15	Hg4 15.20	12.9	Hg4 11.20
graf 6.1	Hg4 15.204	12.10	Hg4 11.121
graf 6.2	Hg4 15.200	12.11	Hg4 12.61
graf 6.3	Hg4 15.201	12.12	Hg4 12.303
graf 6.4	Hg4 15.203	12.13	Hg4 11.399
graf 6.5	Hg4 15.202	12.14	Hg4 15.179
graf 7.1	Hg2 1.639	12.15	Hg4 1.8
graf 7.2	Hg2 1.642	12.16	Hg4 11.57
graf 8.1	Hg2 1.164	12.17	Hg4 2.28
graf 8.7	Hg2 1.181	22	Hg4 9.73
graf 8.9	Hg2 1.181	23.1	Hg4 12.306
graf 9.1	Hg2 1.92	23.2	Hg4 12.317
graf 9.9	Hg2 1.22	23.3	Hg4 3.240
graf 10.1	Hg2 1.205	23.4	Hg4 12.168
graf 11.2	Hg2 1.130	25	Hg4 16.0
graf 11.3	Hg2 1.132	26	Hg4 0.0
graf 11.16	Hg2 1.144	29	Hg4 16.80
graf 12.1	Hg2 1.203	30	Hg4 16.19, 141, 149, 189
graf 13.1	Hg2 1.173	31	Hg4 4.6
graf 13.2	Hg2 1.173	32	Hg4 17.1
graf 13.6	Hg2 1.128		

# CONCORDANTIELIJST

## GRAFNUMMERS

grafnr. in de catalogus	grafnr. in de velddocumentatie	grafnr. in de catalogus	grafnr. in de velddocumentatie
1	Hg4-44	9	Hg2-1
2	Hg4-11	10	Hg2-11
3	Hg4-28	11	Hg2-6
4	Hg4-33	12	Hg2-12
5	Hg4-94	13	Hg2-5
6	Hg4-116	14	Hg2-22
7	Hg2-28	15	Hg2-7
8	Hg2-10	16	Hg2-2

|

\_\_\_\_\_

\_\_\_\_\_



Ondanks de grootschalige verstoringen op twee terreinen aan de Hugo de Grootstraat in Nijmegen-Oost leverden de opgravingen ter plekke onverwacht veel resultaten op. Het oudste spoor is een fragment van een greppel die in de late bronstijd of vroege ijzertijd rond een grafheuvel is uitgegraven. Jongere sporen stammen vooral uit de Romeinse tijd. Daaronder een gracht die tussen 19–12 voor Chr. is aangelegd om de nieuw gestichte Bataafse hoofdplaats *Oppidum Batavorum* te beveiligen. Deze gracht wordt oversneden door een weg die in de jaren 10–20 na Chr. is aangelegd. Direct ten oosten daarvan zijn 16 graven van het bijbehorende grafveld uit de periode tussen ca. 19 voor tot 20 na Chr. onderzocht. Uit de grafvondsten en andere gegevens uit de opgraving kon afgeleid worden dat *Oppidum Batavorum* eerder is gesticht dan gedacht, namelijk tussen 19–12 voor Chr. Door oude, vanaf de late 19<sup>e</sup> eeuw gedane vondsten bij de analyse van het grafveld te betrekken was het ook mogelijk enkele meer algemene uitspraken over het grafveld te doen. Na de opstand van de Bataven in 69–70 wordt het grafveld, dat tot dan toe in gebruik was, in gebruik genomen door de bewoners van de *canabae legionis*, die direct buiten de legerplaats van het Tiende Legioen ontstond. Het gaat om perceelsgrenzen en gebouwen alsook latrines uit de laatste decennia van de 1<sup>e</sup> en het begin van de 2<sup>e</sup> eeuw. De enige vondstcategorie uit de Romeinse tijd die geheel onderzocht is betreft de gestempelde *terra sigillata*. De jongste vondsten getuigen van de grote branden die in dit deel van Nijmegen hebben gewoed tijdens de bevrijding in september 1944. Naast het vele geëmailleerde keukengerei springt vooral een geldkistje met honderden, deels gesmolten munten in het oog.

*Uitgave:*

G E M E E N T E



Directie Grondgebied  
Afd. Stadsontwikkeling  
Bureau Archeologie en Monumenten  
Postbus 9105  
6500 HG NIJMEGEN